

A Liebherr cégcsoport

Széles termékválaszték

A Liebherr cégcsoport a világ egyik legnagyobb építőgép gyártója, de felhasználóbarát termékei és szolgáltatásai más területeken is kiemelt elismerésnek örvendenek. Ezekhez tartoznak a hűtő- és fagyasztókészülékek, felszerelések és kiegészítők a légiszállítás és a szerszámgépek területén, valamint a kikötői daruk.

Kiemelkedő vásárlói haszon

Minden kategóriában komplett terméksorozatot kínálunk széles választékban. Érett műszaki tartalmuk és elismert minőségük révén a Liebherr termékek a mindennapok során a legmagasabb használati értéket biztosítják.

Technológiai fölény

A termékekkel szemben támasztott magas minőségi elvárásokra tekintettel a Liebherr számára kiemelkedően fontos, hogy a gyártási kompetenciák birtokában legyen. Ezért a legfontosabb alkotóelemeket, mint például az építőgépek teljes meghajtó-, és vezérlőrendszerét saját maga fejleszti és gyártja.

Globális és független

A Liebherr családi vállalkozás, melyet Hans Liebherr alapított 1949-ben. Időközben a vállalkozás egy több mint 130 társaságot tömörítő, valamennyi kontinensen jelen lévő, mintegy 44.000 alkalmazottat foglalkoztató cégcsoporttá növekedett.



Minden jog fenntartva.
Printed in Germany by Schirmer Medien, 7943480-11/02.2019

Hűtés és fagyasztás 2019/2020

Minőség, Dizájn és Innováció

Kávé & Hűtő Profi Kft., H-1118 Budapest, Budaörsi út 46.

Tel.: +36 1 248-0095, Fax: +36 1 248-0096

www.khprofi.hu



LIEBHERR



LIEBHERR

Tartalom

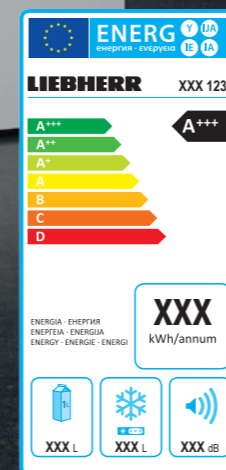
Minőség, Dizájn és Innováció	04
BluPerformance	12
Frissesség központ	18
Side-by-Side kombinációk	22
Franciaajtós kombinációk	28
Hűtő-fagyasztó kombinációk	30
Szabadon álló hűtőszekrények	66
Fagyasztókészülékek	82
Fagyasztóládák	97
Beépíthető hűtőszekrények	100
Tartalom	102
Bortemperáló szekrények	170
Általános információk / Beépítési vázlat	196

Extrém alacsony energiafogyasztás

A Liebherr mindig is elkötelezett az energiahatékonyság iránt, és ez a megközelítés már a készülékek tervezési szakaszában is kiemelten fontos szerepet játszik.

A precíz vezérlés, az egyedileg tervezett alkatrészek, a szigetelőanyagok és a hatékony kompresszor kombinációja kulcsa a kimagasló energiahatékonyságnak.

A Liebherr széles hűtő- és fagyasztó kínálatával élen jár, A+ - A+++ / -20 % energiahatékonysági osztályba tartozó készülékeivel vonzó választást biztosít vásárlóink számára.



Minőség

Az elmúlt 60 évben a Liebherr kiváló minőségű és innovatív hűtő- és fagyasztókészülékek gyártására specializálódott. A terméktervezéstől a fejlesztésen és a gyártáson át, egészen a forgalomba hozatalig arra koncentrálnak, hogy csúcsmínőségű, innovatív, időtlen és elegáns kivitelű termékeket kínáljanak. Ennek során következetesen új termékötleteket valósítunk meg, hogy az élelmiszerek tökéletesen frissek maradjanak.

Kézzelfogható minőség: BioFresh

A BioFresh technológia kézzelfogható, hosszasan tartó frissességet kínál. Pontosan 0 °C-os hőmérséklet és ideális páratartalom együttes fennállása esetén sok élelmiszer jóval tovább megőrzi a benne rejlő egészséges összetevőket, például a vitaminokat és ásványi anyagokat, mint egy hagyományos hűtőrekeszben való tároláskor.

Professzionális minőség

A hűtőkészülékek szakértőjeként a Liebherr professzionális készülékek széles skáláját kínálja kereskedelmi használatra. A professzionális felhasználók különösen magas követelményeket támasztanak az élelmiszerek tökéletes tárolásával és frissességével kapcsolatban. Liebherr készülékét használva Ön mindennap élvezheti azt a szakértelmet, melyre évtizedek alatt tettünk szert a kereskedelmi ágazatban.

Tesztelt minőség

Hogy hűtőkészüléke a nap 24 órájában és az év 365 napján megbízhatóan működjön, már a fejlesztési fázisban minden alkatrészt megvizsgálunk, hogy működése hosszú távú és megbízható-e. Mielőtt egy alkatrész - mint például az ajtózsarnérok - gyártása megkezdődik, legalább 100 000 nyitási cikluson kell átmennie, amely több mint 15 évnél hosszabb használatnak felel meg.

Ellenőrzött minőség

Csomagolás előtt minden készüléket átfogó minőségellenőrzésnek vetünk alá. E során minden hűtéstechnikai, mechanikus és elektronikus alkatrészt megvizsgálunk. Ezen túlmenően a termékek kivitelezési minőségét is ellenőrizzük szemrevételezéssel.

Garantált minőség

Kétéves jótállást nyújtunk Önnek készülékének működőképességére és megbízhatóságára, és garantáljuk, hogy termékeink anyag- és gyártási hibáktól mentesek.

Változtatható kapacitású kompresszor (VCC)

A modern fordulatszám-szabályozott, változtatható kapacitású kompresszorok elősegítik a készülékek energiahatékonyságát és gazdaságosságát, ugyanakkor tökéletes hűtőteljesítményről gondoskodnak. Ezen kívül zajterhelésük is sokkal alacsonyabb.





Dizájn

A Liebherr hűtő- és fagyasztókészülékei elegáns és időtlen dizájnjuknak köszönhetően a legmagasabb esztétikai igényeket is kielégítik. Készülékeink kiviteli minősége számos részletben megmutatkozik: a rozsdamentes acél kidolgozásban, a kiváló minőségű anyagok kiválasztásában és a belső tér, valamint az ajtó belső oldalának berendezéséhez használt GlassLine tároló polcokban.

Minden konyhai környezetbe beleillő dizájn

Hogy hűtőszekrényének egész élet-tartama alatt örömet lelje Liebherr készülékében, különböző kivitelű modellek széles skáláját kínáljuk. Így például a klasszikus rozsdamentes acél, az elegáns BlackSteel felületű vagy az stílusos üvegfronttal ellátott készülékek harmonikusan illeszkednek a modern konyhai és lakókörnyezetbe.

energiatakarékosak és alig termelnek hőt. Gondos előválogatás után kerülnek kiválasztásra annak érdekében, hogy legharmonikusabb, enyhén kékes fényhatást érjünk el.

Díjnyertes dizájn

Termékeink kivitelének magas minőségét számos nemzetközi és tekintélyes formatervezési díjjal ismerték el: elnyertük például a Red Dot, az iF Product Design és a Good Design díjakat.

Mindennapi használatnak megfelelő dizájn

A Liebherrnél a dizájn és a funkcionalitás kéz a kézben jár. Így például a rozsdamentes acélból készült ajtókat SmartSteel bevonattal látjuk el az ujjlenyomatok elkerülésének érdekében. Hogy már az ajtó kinyitása is örömet okozzon, az ergonomikusan kialakított fogantyúk beépített nyitószervezettel rendelkeznek. Valamennyi GlassLine tároló polc 30 kg-ig terhelhető és mosogatógépben mosható.

Világítási koncepció

A Liebherr hűtő- és fagyasztókészülékeket modern LED-es világítással láttuk el. Az ajtók kinyitásakor a LED-ek egyenesen megvilágítják a belső teret. Hosszú élettartamúak,



Innováció

A hűtő- és fagyasztókészülékeknél ma már alapvetőnek számít számos ötletet a Liebherr valósított meg először. Például a minden oldalukon zárt fagyasztófiókokat, melyek megakadályozzák a hideg kiszökését a készülék kinyitásakor, a szabadalmaztatott BioFresh technológiát vagy a kényelmes SoftSystem zárási technológiát.

Innovatív ötletek

Nagy súlyt helyezünk termékeink folyamatos továbbfejlesztésére. Ezért minden gyártással foglalkozó telephelyünkön modern berendezéssel ellátott fejlesztőközpontot alakítottunk ki, ahol magasan képzett munkatársakat foglalkoztatunk. Célunk, hogy minden szempontból megfeleljünk a „kategóriájában a legjobb” színvonalnak. Ezért például a Liebherr készülékek rendkívül alacsony energiafogyasztásúak, köszönhetően a legmodernebb elektronika és az optimalizált hűtőkörök kombinációjának.

Terméskálánk hatékonysága

Készülékeink nagy része a legjobb energiatékonysági osztályok valamelyikébe tartozik. Azt pedig, hogy a kényelem és az energiatakarékosság nem zárják ki egymást, az a sok készülék bizonyítja, melyek 20%-kal energiatakarékosabbak még az A+++ energiatékonysági osztály esetén megszabott határértékhez képest.

Innováció a még több frissesség érdekében

A modern hűtő- és fagyasztókészülékek szinte minden élelmiszer számára ideális klímát kínálnak. A klasszikus hűtőrekesz mellett a Liebherr a BioCool rekesz révén egy olyan gyümölcsös zöldségtároló rekeszt kínál, melyben szabályozható a nedvességtartalom. Az olyan élelmiszerek, mint a húsok, a halak, a tejtermékek, a zöldségek és a gyümölcsök a BioFresh rekeszekben találják meg a számukra ideális klímát. A professzionális minőségű, hosszantartó frissességet pedig a NoFrost fagyasztótér kínálja.

Minden részletében meggyőző

Az érintőképernyővel ellátott készülékeknél minden funkció könnyen és kényelmesen beállítható. Hogy egyedi módon használhassa a belső teret, a GlassLine tároló polcok változatos módon áthelyezhetők. Italok tárolásához praktikus megoldást kínál az ajtó belső oldala, illetve – az adott modelltől függően – a palacktároló polc vagy a változtatható palacktároló.



1954

Megkezdődik a Liebherr háztartási készülékek gyártása Németországban



1971

Az első elektromos vezérlő



1987

A NoFrost technológia szükségletlenné teszi a leolvasztást



1993

A FREON-gáz mentes hűtőközegek bevezetése



1996

Szabadalmaztatott BioFresh technológiájú rendszer a hosszabb tárolás érdekében



2004

Innovatív LED-es világítás az energiatakarékos megvilágítás érdekében



2006

Az első hűtőszekrény 5 különböző hőmérsékleti zónával



2008

SoftSystem a finoman záródó ajtók érdekében



2009

Az intelligens SmartSteel felületnek köszönhetően kevésbé látszanak az ujjlenyomatok



2010

DuoCooling a kiváló teljesítmény és hatékonyság érdekében



2013

Új, szupertakarékos beépíthető készülékek



2015

Új, pult alá építhető készülék TipOpen nyitásmóddal a tökéletes beépítés érdekében



2016

BluPerformance: A frissesség új dimenziója



2018

SmartDevice - okos megoldás élelmiszereink tárolására



2018

Tervezd meg a saját hűtődöt!



2019

A beépíthető készülékek új dimenziója





Kiegészítők széles skálája hűtőkészülékéhez.

Fedezze fel az eredeti Liebherr kiegészítők választékát – és könnyítse meg mindennapjait.



Rendszerezők

Rendezze be hűtőjét, hogy önnek a legkényelmesebb legyen. A VarioSafe fiókon és a VarioBox ajtódobozokon kívül elérhető több az élelmiszerek rendszerezését egyszerűsítő kiegészítő is, mint például a változtatható méretű tojástartó és a FlexSystem. Palacktartó polcainknak és a csíptethető névtábláknak köszönhetően borgyűjteményét, italkészletét könnyen áttekintheti.



Hasznos megoldások a tárolásra

Vajtartó dobozunkban, amely tökéletesen illeszkedik a készülék polcaiba, egyszerűen tárolhatjuk az akár nagyobb méretű vajkockákat is. A könnyedén feltölthető jégkockakészítő tálca is hasonlóképpen praktikus megoldást nyújt. A Vario energia-megtakarító panel használatával NoFrost fagyasztószekrényének energia fogyasztását akár a 30%-kal is csökkentheti.



Cserélendő alkatrészek

Hűtőkészülékében találhatóak bizonyos elhasználódó elemek is, amelyek rendszeres cseréje nélkülözhetetlen a készülék optimális működéséhez. A víz- illetve az aktív-szén-szűrő megvásárolhatóak üzletünkben.

Az egyes készülékekhez rendelhető kiegészítőket a következő oldalon találja: home.liebherr.com. Megrendelését a liebherr@khprofi.hu e-mail címre várjuk!

BLU
Performance

BluPerformance - A frissesség új dimenziója

Kiváló minőségű anyagok, minden részletében tökéletes megmunkálás, kényelmes és precíz érintőelektronika jellemzik az új BluPerformance termékcsaládot.

A hűtési technológia kompakt módon, a készülék lábázatában helyezkedik el, mely a precíz elektronikus vezérléssel együtt maximális energiahatékonyságot, nagyobb tárolási térfogatot és jobb ergonómiát biztosít a fagyasztótérben. A betárolt élelmiszerek frissességéről a BioFresh és a BioCool gondoskodik.

A készülékek a konyhai környezet fénypontjaivá válnak elegáns és időtlen kivitelüknek köszönhetően, ami azt is biztosítja, hogy sok évig örömet szerez majd a használatuk.



**Power
Cooling**

Nagyobb teljesítmény



LED

Tökéletes megvilágítás



**Touch
Electronic**

Felhasználóbarát érintőképernyős kezelés



**Bio
Fresh**

Továbbtartó frissesség



A+++

**A+++
-20%**

Jobb energiahatékonyság



**Easy
Open**

Magas színvonalú kényelem



**Glass
Line**

Kiváló minőségű anyagok

Multifunkcionális érintőelektronika

Az érintőképernyővel ellátott BluPerformance készülékeknél minden funkció könnyen és kényelmesen beállítható a kezelőfelület gyengéd megérintésével. A nagy felbontású, 7"-os színes kijelző segítségével egyedi beállításokat adhat meg. Az olyan előre beállított programok, mint az „EnergySaver”, a „MaxPerformance”, a „Party” vagy a „Holiday” elősegítik az élelmiszerek optimális tárolását.

Day-to-Day

A Day-to-Day program beállításai a mindennapi igényeknek felelnek meg. Optimális hűtőteljesítményt és hatékonyságot biztosít a hűtő- és fagyasztórész szokványos hőmérséklet-beállítás esetén.

EnergySaver

Az EnergySaver program a szokványos beállításokhoz képest még jobban lecsökkenti az energiafogyasztást. Az energiatakarékosság érdekében a készülék kissé megemeli a hűtő- és fagyasztórészben a hőmérsékletet. Ezen kívül a kijelzőn hasznos energiatakarékossági tippek jelennek meg, melyek segítenek az áramköltség további csökkentésében.

Party

A Party program ideális az ünnepek előkészítéséhez: A készülék aktiválja a SuperCool és SuperFrost funkciókat, hogy lehetővé váljon nagy mennyiségű étel rövid időn belüli betárolása és lehűtése. A BottleTimer funkcióval italokat lehet gyorsan lehűteni. Ezen kívül az IceMakerrel ellátott készülékeknél a jégkockakészítés is maximális teljesítménnyel zajlik.

MaxPerformance

A MaxPerformance program segítségével a készülék maximális hűtőteljesítményt ér el. A készülék ekkor alacsonyabb hőmérsékletet állít be a hűtő- és a fagyasztórészben.

Holiday

A Holiday program minimalizálja az energiafogyasztást, ha hosszabb ideig távol vagyunk otthonról. A készülék +15 °C-ra szabályozza a hőmérsékletet a hűtő- és a fagyasztórészben pedig -18 °C-ra.





BioFresh: A frissesség garanciája

A BioFresh technológiával sokkal tovább friss marad az élelmiszer. Az éppen 0 °C feletti hőmérséklet és az ideális páratartalom együttes fennállása esetén a legtöbb élelmiszer jóval tovább megőrzi a benne rejlő egészséges összetevőket, például a vitaminokat és ásványi anyagokat, mint a hagyományos hűtőtérben való tároláskor.

Vitaminok az egészséges táplálkozás érdekében

Természetesen nagyon fontos, hogy a frissen vásárolt, vagy akár a betakarított élelmiszerek tárolása megfelelő legyen, hogy tovább megőrizzék a bennük rejlő tápanyagokat. Kevés kivételtől eltekintve, a legtöbb gyümölcs és zöldség eltarthatósága és frissessége jelentősen megnövelhető hűtőben vagy BioFresh rekeszben való tárolással. BioFresh rekeszben való tárolás esetén ráadásul azt állapították meg, hogy növekszik a gyümölcsök és zöldségek vitamintartalma.

A tökéletes klíma

A magas páratartalom révén a HydroSafe tökéletes tárolási körülményeket biztosít a gyümölcsök és zöldségek számára. A húsok, halak és tejtermékek tárolására pedig a DrySafe-ben uralkodó szárazabb környezet az ideális. A nedvességszabályozó lemez segítségével a HydroSafe rekesz nedves klímája igény szerint DrySafe-re, azaz száraz klímára átállítható.



A BioFresh témáról még többet megtudhat a biofresh.liebherr.com oldalon

Frissesség központ



Minden részletében tökéletes minőség



Wine

Az SBSes 8486 Side-by-Side készülékünk ó eltérő hőmérsékleti zónájával innovatív megoldások széles körét nyújtja. A **borhűtő rész** egymástól függetlenül, +5 °C és +20 °C között állítható zónájával biztosít a borok tárolásához ideális körülményeket.



Smart Steel

A **SmartSteel** felület révén az ujly nyomatok láthatósága jelentősen lecsökken. A rozsdamentes acél különleges felületkezelésének köszönhetően a SmartSteel felületek különösen könnyen tisztíthatók, és sokkal kevésbé érzékenyek a karcolásokra.



Bio Fresh

A **BioFresh** nem más, mint a zöldségek, gyümölcsök, hús- és tejtermékek hosszan tartó tárolását biztosító technológia. Éppen 0° feletti hőmérséklet és ideális páratartalom együttes biztosítása esetén ugyanis sok élelmiszer lényegesen tovább megőrzi a benne rejlő egészséges összetevőket, például a vitaminokat és ásványi anyagokat, mint a normál hűtőtérben való tároláskor.

A **BioFresh-Plus** további mozgásteret biztosít az élelmiszerek egymástól elkülönítve való tárolására. A 0 °C és -2 °C között állítható hőmérsékleti tartomány lehetővé teszi, hogy bizonyos élelmiszerek eltarthatóságát jelentősen megnöveljük a hűtőben való tároláshoz képest. Ilyenek például a zöldségek-gyümölcsök, halak, tengeri ételek, de akár a húsok, tejtermékek tovább őrzik meg frissességüket.



A BioFresh témáról még többet megtudhat a biofresh.liebherr.com oldalon



Bio Fresh-Plus



LED

Nincs szükség karbantartásra, ráadásul energiatékony: A hosszú élettartamú **LED-ek** a belső tér tökéletes megvilágításáról gondoskodnak. A friss élelmiszerek tárolása mindig tökéletes lesz az alacsony hőleadás miatt. A világítás kényelmesen integrálódik a belső térbe, így maximálisan kihasználható a tárolási térfogat.



Soft System

Az ajtóba beépített **SoftSystem** csillapítja a mozgást az ajtó zárásakor, s még akkor is különösen puha záródást biztosít, ha a belső ajtó teljesen meg van pakolva. Az ajtóba helyezett üvegek és élelmiszerek így nem esnek ki. Kb. 45°-os, illetve ennél kisebb nyitási szögnél az ajtó automatikusan bezáródik.



No Frost

Az árut a lehűtött, keringtetett levegő megfagyasztja és a páratartalmat elvezeti. Így a fagyasztótér mindig jégmentes marad és az élelmiszerek nem tudnak bederesedni.

A **NoFrost** készülékeknél egyáltalán nincs szükség leolvasztásra.



A **NoFrost** témáról még többet megtudhat a nofrost.liebherr.com oldalon



Ice Maker

Az állandó vízcsatlakozással ellátott **IceMaker** jégkockakészítővel minden alkalomra a legjobb minőségű jégkockák állíthatók elő.



SBSes 8486

PremiumPlus



Energiatahatékony osztály: $\langle A^{+++}/A^{+++} \rangle^1$

Energiafogyasztás év/24 h: 244/0,664 kWh¹

0,75 l-es Bordeaux-i palackok maximális száma: 48

Nettó űrtartalom: 645 l (Hűtőrész: 519 l ebből a BioFresh rész: 132 l ebből a bortemperáló rész: 153 l / fagyasztórész: 126 l)

Zajszt: 38 dB(A)

Klímasztály: SN-T (+10°C és +43°C)

Ajtó/oldalfalak: Rozsdamentes acél SmartSteel felülettel / rozsdamentes acél SmartSteel felülettel

Készülék méret cm-ben (Ma/Szé/Mé): 185,2/121/66,5¹

Vezérlés

- 2,4" -os színes TFT-kijelző az ajtó mögött, érintőelektronika
- Digitális hőmérsékletkijelző a hűtő-, a fagyasztó- és a BioFresh és a bortemperáló részhez
- SuperCool automatika hátralévő idő kijelzésével
- SuperFrost automatika, mennyiségvezérelt
- Figyelmeztető jelzés zavar esetén: optikai és akusztikus
- Ajtóriasztás: optikai és akusztikus
- Gyerekzár

Hűtő- és BioFresh rész

- PowerCooling FreshAir aktív szén-szűrővel
- Premium GlassLine tároló polc palacktartóval, VarioBoxok, Tojástartó
- 4 GlassLine tároló polc, melyből 1 osztható
- VarioSafe
- Variálható üvegpolc
- LED-es mennyezetvilágítás, fokozatos fényerőnöveléssel
- LED-es megvilágítás a BioFresh részben
- LED-es hátfal-megvilágítás
- BioFresh-Plus halas rekesz
- 3 BioFresh rekesz SoftTelescopic sínekkel, ebből 2 HydroSafe-ről DrySafe-re állítható

Fagyasztórész

- 5 fiók, ebből 2 kihúzható görgőkön
- IceMaker Vezetékes vízhálózatra csatláshoz 3/4"-os
- Jégkockakészítés 24 óra alatt: 1,2 kg
- Jégkockakészlet: 1,8 kg
- LED-es megvilágítás
- Tárolási idő üzemszavar esetén: 24 h
- Fagyasztási teljesítmény 24 óra alatt: 16 kg
- 2 jégakku
- Biztonsági üvegből készült polc

Bortemperáló rész

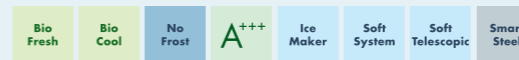
- 2 egymástól függetlenül szabályozható hőmérsékleti zóna, melyek hőmérséklete +5°C és +20°C között szabályozható
- Színezett, UV védelemmel ellátott hőszigetelő üvegajtó
- Cirkulációs hűtés, frisslevegő-ellátás a FreshAir aktív szén-szűrő segítségével
- Páratartalom-szabályozás bekapcsolható szellőzés segítségével
- LED-es megvilágítás, tartósan bekapcsolható, fényerő fokozatosan állítható
- Bükkfából készült polcok
- 4 Tároló polc, ebből 4 kihúzható teleszkópos síneken, ebből 2 lehajtható

A kivitel előnyei

- HardLine-Design
- Alumínium fogantyú beépített nyitószervezettel
- Frontoldali szellőzés
- Fogantyúk a szállításhoz hátul
- Állítható magasságú görgők hátul
- Állítható magasságú lábak elől, görgők a szállításhoz hátul
- Bal oldali, rögzített / jobb oldali, rögzített nyitási irány
- Cserélhető ajtó tömítés
- Rejtett ajtózanér nyitáshatárolóval

SBSes 8473

Premium



Energiatahatékony osztály: $\langle A^{+++}/A^{+++} \rangle^1$

Energiafogyasztás év/24 h: 251/0,686 kWh¹

Nettó űrtartalom: 688 l (Hűtőrész: 562 l ebből a BioFresh rész: 172 l / fagyasztórész: 126 l)

Zajszt: 37 dB(A)

Klímasztály: SN-T (+10°C és +43°C)

Ajtó/oldalfalak: Rozsdamentes acél SmartSteel felülettel / rozsdamentes acél SmartSteel felülettel

Készülék méret cm-ben (Ma/Szé/Mé): 185,2/121/66,5¹

Vezérlés

- 2,4" -os színes TFT-kijelző az ajtó mögött, érintőelektronika
- Digitális hőmérsékletkijelző a hűtő-, a fagyasztó- és a BioFresh részhez
- SuperCool automatika hátralévő idő kijelzésével
- SuperFrost automatika, mennyiségvezérelt
- Figyelmeztető jelzés zavar esetén: optikai és akusztikus
- Ajtóriasztás: optikai és akusztikus

Hűtő- és BioFresh rész

- PowerCooling FreshAir aktív szén-szűrővel
- Premium GlassLine tároló polc palacktartóval, VarioBoxok, Tojástartó
- 5 GlassLine tároló polc, melyből 1 osztható
- 2 GlassLine tároló polc a BioFresh részben
- VarioSafe
- palacktartó polc
- LED-es mennyezetvilágítás, fokozatos fényerőnöveléssel
- 2 BioFresh rekesz SoftTelescopic sínekkel, kihúzható síneken mindkettő HydroSafe-ről DrySafe-re állítható
- 2 BioCool-Box teleszkópos

Fagyasztórész

- 5 fiók, ebből 2 kihúzható görgőkön, VarioSpace
- IceMaker Vezetékes vízhálózatra csatláshoz 3/4"-os
- Jégkockakészítés 24 óra alatt: 1,2 kg
- Jégkockakészlet: 1,8 kg
- LED-es megvilágítás
- Tárolási idő üzemszavar esetén: 24 h
- Fagyasztási teljesítmény 24 óra alatt: 16 kg
- 2 jégakku
- Biztonsági üvegből készült polc

A kivitel előnyei

- HardLine-Design
- Alumínium fogantyú beépített nyitószervezettel
- Frontoldali szellőzés
- Fogantyúk a szállításhoz hátul
- Állítható magasságú görgők hátul
- Állítható magasságú lábak elől, görgők a szállításhoz hátul
- Bal oldali, rögzített / jobb oldali, rögzített nyitási irány
- Cserélhető ajtó tömítés
- Rejtett ajtózanér nyitáshatárolóval

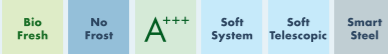
¹ A deklarált energiafelhasználás elérése érdekében szükséges a géphez mellékelt távtartók használata. Ezáltal a készülék mélysége kb. 1,5 cm-rel megnő. A készülék a távtartók használata nélkül is teljesen működőképes, az energiafogyasztása viszont enyhén megnő.

Az energiatáhatékony osztályokat a 3. oldalon találja. Az (EU) 2017/1369 6a-nak megfelelően.



SBSes 8663

Premium



Energiatakarékos osztály: $\langle A^{+++}/A^{+++} \rangle^1$

Energiafogyasztás év/24 h: 258/0,702 kWh¹

Nettó űrtartalom: 635 l (Hűtőrésszel: 367 l ebből a BioFresh rész: 133 l / fagyasztórész: 268 l)

Zajszt: 38 dB(A)

Klímaosztály: SN-T (+10°C és +43°C)

Ajtó/oldalfalak: Rozsdamentes acél SmartSteel felülettel / rozsdamentes acél SmartSteel felülettel

Készülék méret cm-ben (Ma/Szé/Mé): 185/121/66,5¹

Vezérlés

- 2,4" -os színes TFT-kijelző az ajtó mögött, érintőelektronika
- Digitális hőmérsékletkijelző a hűtő-, a fagyasztó- és a BioFresh
- SuperCool automatika hátralévő idő kijelzésével
- SuperFrost automatika, mennyiségvezérelt
- Figyelmeztető jelzés zavar esetén: optikai és akusztikus
- Ajtóriasztás: optikai és akusztikus

Hűtő- és BioFresh rész

- PowerCooling FreshAir aktív szén-szűrővel
- Premium GlassLine tároló polc palacktartóval, VarioBoxok, Tojástartó
- 4 GlassLine tároló polc, melyből 1 osztható
- VarioSafe
- Variálható üvegpól
- LED-es mennyezetvilágítás, fokozatos fényerőnöveléssel
- LED-es megvilágítás a BioFresh részben
- LED-es hátfal-megvilágítás
- 3 BioFresh rekesz SoftTelescopic sínekkel, ebből 2 HydroSafe-ről DrySafe-re állítható

Fagyasztórész

- 8 fiók, ebből 7 kihúzható görgőkön, VarioSpace
- LED-es megvilágítás
- Tárolási idő üzemszabvány esetén: 20 h
- Fagyasztási teljesítmény 24 óra alatt: 18 kg
- 2 jégakku
- Biztonsági üvegből készült polc

A kivitel előnyei

- HardLine-Design
- Alumínium fogantyú beépített nyitószervekkel
- Frontoldali szellőzés
- Fogantyúk a szállításhoz hátul
- Állítható magasságú görgők hátul
- Állítható magasságú lábak elől, görgők a szállításhoz hátul
- Bal oldali, rögzített / jobb oldali, rögzített nyitási irány
- Cserélhető ajtó tömítés
- Rejtett ajtózanér nyitáshatárolóval

SBSbs 8673

Premium



Energiatakarékos osztály: $\langle A^{+++}/A^{+++} \rangle^1$

Energiafogyasztás év/24 h: 255/0,696 kWh¹

Nettó űrtartalom: 629 l (Hűtőrésszel: 367 l ebből a BioFresh rész: 133 l / fagyasztórész: 262 l)

Zajszt: 38 dB(A)

Klímaosztály: SN-T (+10°C és +43°C)

Ajtó/oldalfalak: BlackSteel felület SmartSteel felülettel / BlackSteel felület SmartSteel felülettel

Készülék méret cm-ben (Ma/Szé/Mé): 185/121/66,5¹

Vezérlés

- 2,4" -os színes TFT-kijelző az ajtó mögött, érintőelektronika
- Digitális hőmérsékletkijelző a hűtő-, a fagyasztó- és a BioFresh
- SuperCool automatika hátralévő idő kijelzésével
- SuperFrost automatika, mennyiségvezérelt
- Figyelmeztető jelzés zavar esetén: optikai és akusztikus
- Ajtóriasztás: optikai és akusztikus

Hűtő- és BioFresh rész

- PowerCooling FreshAir aktív szén-szűrővel
- Premium GlassLine tároló polc palacktartóval, VarioBoxok, Tojástartó
- 4 GlassLine tároló polc, melyből 1 osztható
- VarioSafe
- Variálható üvegpól
- LED-es mennyezetvilágítás, fokozatos fényerőnöveléssel
- LED-es megvilágítás a BioFresh részben
- LED-es hátfal-megvilágítás
- 3 BioFresh rekesz SoftTelescopic sínekkel, ebből 2 HydroSafe-ről DrySafe-re állítható

Fagyasztórész

- 9 fiók, ebből 6 kihúzható görgőkön, VarioSpace
- IceMaker Vezetékes vízvezeték csatlakozással 3/4"-os
- Jégkockakészítés 24 óra alatt: 0,8 kg
- Jégkockakészlet: 0,8 kg
- LED-es megvilágítás
- Tárolási idő üzemszabvány esetén: 20 h
- Fagyasztási teljesítmény 24 óra alatt: 18 kg
- 2 jégakku
- Biztonsági üvegből készült polc

A kivitel előnyei

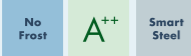
- HardLine-Design
- Alumínium fogantyú beépített nyitószervekkel
- Frontoldali szellőzés
- Fogantyúk a szállításhoz hátul
- Állítható magasságú görgők hátul
- Állítható magasságú lábak elől, görgők a szállításhoz hátul
- Bal oldali, rögzített / jobb oldali, rögzített nyitási irány
- Cserélhető ajtó tömítés
- Rejtett ajtózanér nyitáshatárolóval

¹ A deklarált energiafelhasználás elérése érdekében szükséges a géphez mellékelt távtartók használata. Ezáltal a készülék mélysége kb. 1,5 cm-rel megnő. A készülék a távtartók használata nélkül is teljesen működőképes, az energiafogyasztása viszont enyhén megnő.

Az energiatákarékos osztályokat a 3. oldalon találja. Az (EU) 2017/1369 6a-nak megfelelően.



SBSef 7242
Comfort



Energiatakarékos osztály: **A++**¹
 Energiafogyasztás év/24 h: 359/0,982 kWh¹
 Nettó űrtartalom: 634 l (Hűtőrész: 381 l/fagyasztórész: 253 l)
 Zajszint: 42 dB(A)
 Klímaosztály: SN-T (+10°C és +43°C)
 Ajtó/oldalfalak: Rozsdamentes acél SmartSteel felülettel/ezüst
 Készülék méret cm-ben (Ma/Szé/Mé): 185,2/121/63¹

Vezérlés

- MagicEye az ajtó mögött, érintőelektronika
- Digitális hőmérsékletkijelző a hűtő- és a fagyasztórészhez
- SuperCool automatika
- SuperFrost automatika, idővezérelt
- Figyelmeztető jelzés zavar esetén: optikai és akusztikus
- Ajtóriasztás: akusztikus

Hűtőrész

- PowerCooling
- Comfort GlassLine tároló polc palacktartóval, Tojástartó
- 7 GlassLine tároló polc, melyből 1 osztható
- LED-es mennyezetvilágítás
- 2 gyümölcs- / zöldségrekesz rekesz teleszkópos

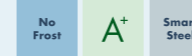
Fagyasztórész **★★★★**

- 8 fiók, ebből 1 rekesz fűszernövényeknek és bogyós gyümölcsöknek, VarioSpace
- Tárolási idő üzemzavar esetén: 20 h
- Fagyasztási teljesítmény 24 óra alatt: 20 kg
- Biztonsági üvegből készült polc

A kivétel előnyei

- HardLine-Design
- Alumínium fogantyú beépített nyitószervezettel
- Frontoldali szellőzés
- Fogantyúk a szállításhoz hátul
- Állítható magasságú görgők hátul
- Állítható magasságú lábak elöl, görgők a szállításhoz hátul
- Bal oldali, rögzített / jobb oldali, rögzített nyitásirány
- Cserélhető ajtótomítás

SBSesf 7212
Comfort



Energiatakarékos osztály: **A+**¹
 Energiafogyasztás év/24 h: 460/1,258 kWh
 Nettó űrtartalom: 640 l (Hűtőrész: 383 l/fagyasztórész: 257 l)
 Zajszint: 42 dB(A)
 Klímaosztály: SN-T (+10°C és +43°C)
 Ajtó/oldalfalak: Rozsdamentes acél SmartSteel felülettel/ezüst
 Készülék méret cm-ben (Ma/Szé/Mé): 185,2/121/63

Vezérlés

- MagicEye az ajtó mögött, nyomógombos elektronika
- LED-Hőmérsékletkijelző a hűtő- és a fagyasztórészhez
- SuperCool automatika
- SuperFrost automatika, idővezérelt
- Figyelmeztető jelzés zavar esetén: optikai és akusztikus
- Ajtóriasztás: akusztikus

Hűtőrész

- PowerCooling
- Comfort GlassLine tároló polc palacktartóval, Tojástartó
- 7 GlassLine tároló polc, melyből 1 osztható
- LED-es mennyezetvilágítás
- 2 gyümölcs- / zöldségrekesz rekesz teleszkópos

Fagyasztórész **★★★★**

- 8 fiók, ebből 1 rekesz fűszernövényeknek és bogyós gyümölcsöknek, VarioSpace
- Tárolási idő üzemzavar esetén: 20 h
- Fagyasztási teljesítmény 24 óra alatt: 20 kg
- Biztonsági üvegből készült polc

A kivétel előnyei

- SwingLine-Design
- Nemesacél rúdfogantyú beépített nyitómechanikával
- Frontoldali szellőzés
- Fogantyúk a szállításhoz hátul
- Állítható magasságú görgők hátul
- Állítható magasságú lábak elöl, görgők a szállításhoz hátul
- Bal oldali, rögzített / jobb oldali, rögzített nyitásirány

Szín- és anyagvátozatok:
SBS 7212 fehér

¹ A deklarált energiafelhasználás elérése érdekében szükséges a géphez mellékelt távtartók használata. Ezáltal a készülék mélysége kb. 3,5 cm-rel megnő. A készülék a távtartók használata nélkül is teljesen működőképes, az energiafogyasztása viszont enyhén megnő.

Az energiatakarékos osztályokat a 3. oldalon találja. Az (EU) 2017/1369 6a-nak megfelelően.

Franciaajtós kombinációk



CBNes 6256



A **BioFresh rekeszek** garantálják a tökéletes klímát a superhosszú frissességhez. Alig 0 °C feletti hőmérsékleten és ideális páratartalomnál a gyümölcsök, zöldségek, a hús-, a hal-, és a tejtermékek jelentősen hosszabb ideig megőrzik egészséges vitamintartalmukat, finom aromájukat és étvágygerjesztő tulajdonságukat, mint a hagyományos hűtőrézben.



A kihúzható fagyasztfiókok kiváló minőségű **teleszkópos síneken** fekszenek, könnyedén kihúzhatóak ezzel jól áttekinthetővé teszik a bennük tárolt élelmiszereket.



CBNes 6256
PremiumPlus

Bio Fresh

No Frost

A++

Duo Cooling

Ice Maker

Energiatékony osztály: A^{++}

Energiafogyasztás év/24 h: 322/0,881 kWh

Nettó úrtartalom: 471 l (Hűtőréz: 357 l ebből a BioFresh rész: 68 l/fagyasztrész: 114 l)

Zajszint: 43 dB(A)

Klímasztály: SN-T (+10°C és +43°C)

Ajtó/oldalfalak: Rozsdamentes acél/rozsdamentes acél

Készülék méret cm-ben (Ma/Szé/Mé): 203,9/91/61,5

Vezérlés

- MagicEye az ajtó mögött, érintőelektronika
- Digitális hőmérsékletjelző a hűtő- és a fagyasztrészhez
- SuperCool automatika
- SuperFrost automatika, mennyiségvezérelt
- Figyelmeztető jelzés zavar esetén: optikai és akusztikus
- Ajtóriasztás: akusztikus

Hűtő- és BioFresh rész

- PowerCooling
- Premium GlassLine tároló polc palacktartóval
- 3 GlassLine tároló polc
- Variálható üvegpole
- LED-fényoszlop két oldalon és LED-es mennyezetvilágítás
- LED-es megvilágítás a BioFresh részben
- 2 BioFresh rekesz teleszkópos, kihúzható síneken mindkettő HydroSafe-ről DrySafe-re állítható

Fagyasztrész

- 2 fiók teleszkópos automatikus behúzással
- IceMaker Vezetékes vízhozatra csatláshoz 3/4"-os
- Jégkockakészítés 24 óra alatt: 1,3 kg
- Jégkockakészlet: 2,7 kg
- LED-es megvilágítás
- Tárolási idő üzemzavar esetén: 45 h
- Fagyasztrész teljesítmény 24 óra alatt: 11 kg

A kivitel előnyei

- HardLine-Design
- Alumínium rúdfogantyú
- Lábazati szellőzés
- Fogantyúk a szállításhoz hátul
- Állítható magasságú görgők hátul
- Állítható magasságú lábak elöl, görgők a szállításhoz hátul
- Bal oldali, rögzített / jobb oldali, rögzített nyitási irány
- Cserélhető ajtótmötés
- Rejtett ajtózsánér nyitáshatárolóval

Hűtő-fagyasztó kombinációk



CBNPes 5758

Kombinált hűtőszekrényeink és automatáink áttekintése

A Liebherr készülékei ideális megoldást kínálnak bármilyen igényre és szükségletre. Így például kombinált hűtőszekrényeinknél olyan innovatív megoldások közül választhat, mint a BioFresh és a BioCool, ill. a NoFrost és a SmartFrost. Ha sikerült ezt az alapvető döntést meghoznia, akkor minden készülék esetén különböző méretek, színek és kivitelek közül választhat.

Bio Fresh

Minél frissebb az élelmiszer, annál értékesebb az egészséges táplálkozás szempontjából. A teleszkópos sínnel ellátott BioFresh rekeszek gondoskodnak a tökéletes klímáról, a hosszantartó frissesség érdekében. Az éppen csak 0 °C feletti hőmérséklet és ideális páratartalom mellett a zöldségek és gyümölcsök, halak, húsok és tejtermékek lényegesen tovább megőrzik a bennük rejlő vitaminokat, ízletes aromájukat és étvágygerjesztő külalakjukat, mint a hagyományos hűtőrészben.

Bio Cool

A zöldségek és gyümölcsök hosszútávú tárolásánál a páratartalom szabályozása fontos tényező. A BioCool rekeszekben a páratartalmat a tárolt élelmiszerek igényeinek megfelelően lehet beállítani, így azok tovább maradnak frissek.

No Frost

A biztonságos és hosszantartó frissességet a NoFrost készülékek professzionális minőségben garantálják. Az árut a lehűtött, keringtetett levegő megfagyasztja és a páratartalmat elvezeti. Így a fagyasztótér mindig jégmentes marad és az élelmiszerek nem tudnak bederessedni. A NoFrost készülékeknél egyáltalán nincs szükség leolvasztásra.

Smart Frost

A SmartFrost jelentősen csökkenti a belső tér és a fagyasztott áru deresedését, ezáltal sokkal ritkábban van szükség leolvasztásra. A belső falak különlegesen simák, ezért könnyen tisztíthatók.



40. oldal



44. oldal



45. oldal



47. oldal



56. oldal

Minden részletében tökéletes minőség



No Frost

Az árut a lehűtött, keringtetett levegő megfagyasztja és a páratartalmat elvezeti. Így a fagyasztótér mindig jégmentes marad és az élelmiszerek nem tudnak bederesedni.

A **NoFrost** készülékeknél egyáltalán nincs szükség leolvasztásra.



A NoFrost témáról még többet megtudhat a nofrost.liebherr.com oldalon



Smart Frost

A **SmartFrost** jelentősen csökkenti a belső tér és a fagyasztott áru deresedését, ezáltal sokkal ritkábban van szükség leolvasztásra. A belső falak különlegesen simák, ezért könnyen tisztíthatók.



Bio Fresh

A **BioFresh** nem más, mint a zöldségek, gyümölcsök, hús- és tejtermékek hosszantartó tárolását biztosító technológia. Éppen 0° feletti hőmérséklet és ideális páratartalom együttes biztosítása esetén ugyanis sok élelmiszer lényegesen tovább megőrzi a benne rejlő egészséges összetevőket, például a vitaminokat és ásványi anyagokat, mint a normál hűtőtérben való tároláskor.

A **BioFresh-Plus** további mozgásteret biztosít az élelmiszerek egymástól elkülönítve való tárolására. A 0 °C és -2 °C között állítható hőmérsékleti tartomány lehetővé teszi, hogy bizonyos élelmiszerek eltarthatóságát jelentősen megnöveljük a hűtőben való tároláshoz képest. Ilyenek például a zöldségek-gyümölcsök, halak, tengeri ételek, de akár a húsok, tejtermékek tovább őrzik meg frissességüket.



A BioFresh témáról még többet megtudhat a biofresh.liebherr.com oldalon



Bio Fresh-Plus



A **Premium GlassLine** felszereltségű belső tér minőségi alapanyagokból és egyedi dizájnjával rögtön szemet szúr mindenkinek. Az ajtók tárolópolcai kristálysórt biztonsági üveg felületekkel, formatervezett műanyag keretekkel, rozsdamentes acél rácsokkal és egy palacktartó polccal vannak kialakítva. A felszereltséget a fedéllel ellátott két kivehető, átlátszó Variobox teszi teljessé.



LED

Nincs szükség karbantartásra, ráadásul energiatartó: A hosszú élettartamú **LED-ek** a belső tér tökéletes megvilágításáról gondoskodnak. A friss élelmiszerek tárolása mindig tökéletes lesz az alacsony hőleadás miatt. A világítás kényelmesen integrálódik a belső térbe, így maximálisan kihasználható a tárolási térfogat.



Bio Cool

A BioCool doboz lehetővé teszi az élelmiszerek hosszabb tárolása érdekében szükséges nedvességszabályozást a hűtőrendszerben. A **BioCool** doboz könnyen gördülő görgőkön helyezkedik el, és a kényelmes kezelés mellett a tárolt áruk is jól áttekinthetők benne. A BioCool dobozban a nedvességszabályozás egy lamella segítségével történik.

A berendezések itt bemutatott részletei az egyes modellekben eltérhetnek. Mindig az adott modell leírását kell mérvadónak tekinteni.

Minden részletében tökéletes minőség

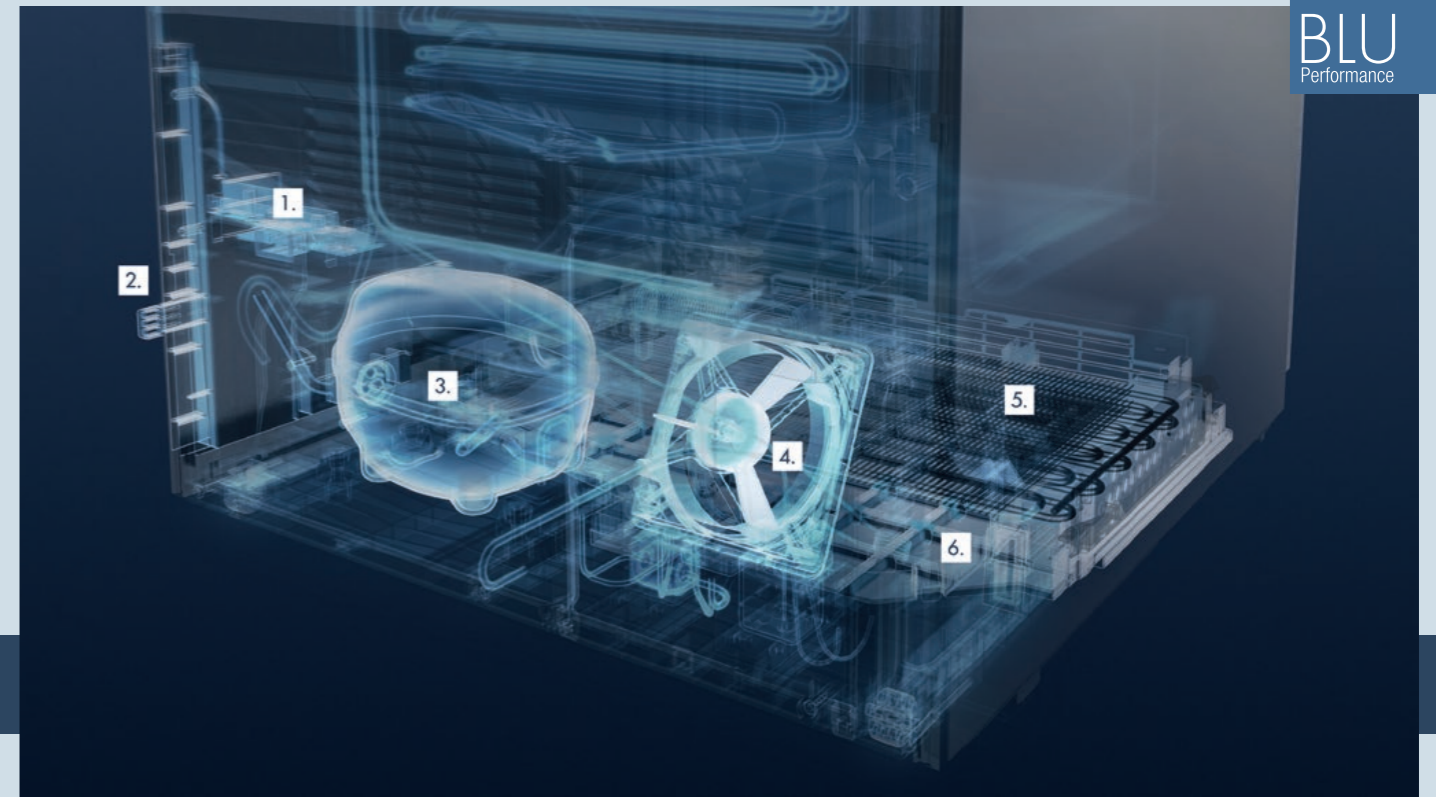


A robosztus fogantyú, letisztult, premium megjelenésével és **integrált nyitást segítő mechanikájával** könnyed ajtónyitást biztosít.



Duo
Cooling

A hűtő-fagyasztó kombinációkban lévő **DuoCooling** rendszerrel a hőmérséklet, a két teljesen külön szabályozható hűtőkörnek köszönhetően, a hűtő-, illetve fagyasztórészben egymástól függetlenül, precízen szabályozható. A DuoCooling rendszer kiküszöböli a hűtő- és fagyasztórész közti levegőcserét, megszüntetve ezzel az élelmiszerek illatátvitelét és kiszáradását.



A zaj minimálisra csökkentése és a helytakarékoság érdekében a **BluPerformance modelleknél** a teljes hűtési technológia a lábzetben helyezkedik el. Ez maximális teljesítményt eredményez, miközben jelentősen megnő a tárolási térfogat és jobb lesz az energiahatékonyság.

1. Hálózati csatlakozó hűtőkészülékek dugós csatlakozóihoz **2.** Fali távolságtartó csatlakoztatása **3.** Változtatható teljesítményű kompresszor (VCC) **4.** Lábzetati ventilátor abszorberrel **5.** Kondenzátor **6.** Kondenzvíz-tálca



Smart
Steel

A **SmartSteel** felület révén az ujilyenomatok láthatósága jelentősen lecsökken. A rozsdamentes acél különleges felületkezelésének köszönhetően a SmartSteel felületek különösen könnyen tisztíthatók, és sokkal kevésbé érzékenyek a karcolásokra.



Minden közbenső üveglap és fiók kényelmesen kivethető, így az egész belső tér, mint **VarioSpace** akár nagyméretű fagyasztott áru tárolására is alkalmas.



A BioFresh rész **LED-es megvilágítása** a vízszintes elválasztó lemezben található. Az energiatakarékos, hosszú élettartamú és karbantartást nem igénylő LED-ek a kihúzott BioFresh fiókok tökéletes megvilágítását és az élelmiszerek jó láthatóságát biztosítják.



A nagy felbontású és kontrasztállományú **7"-os színes TFT-kijelző** az ajtóba került beépítésre. Intuitív és könnyen használható menürendszerének köszönhetően lehetőség nyílik az egyéni beállításokra. A készülékek az előre telepített programjaikkal a vásárló egyedi igényeire szabhatóak ezzel biztosítva az optimális tárolást az élelmiszerek számára.

Minden részletében tökéletes minőség



Soft Telescopic

A **SoftTelescopic** sínekkel szerelt BioFresh rekeszek finoman nyílnak és csukódnak, ezzel praktikussá és biztonságossá teszik a mindennapos használatukat.



A hatékony **PowerCooling** rendszer a frissen betárolt áruk gyors lehűtéséről és egyenletes hűtési hőmérsékletről gondoskodik az egész belső térben. A ventilátorba beépített **FreshAir aktív szén-szűrő** megtisztítja a keringő levegőt és megköti a kellemetlen szagokat. A szabályozó kényelmes emlékeztetőfunkciója megmutatja, mikor kell kicserélni a szűrőt.



LED

A **LED-es hátfal-megvilágítás** a vízszintes elválasztólemez hátsó részébe került beépítésre. A környezetbarát, energiatakarékos és karbantartást nem igénylő LED-ek alulról felfelé világítják meg készülék hátsó részét, így gondoskodnak a készülék egészének megfelelő, homogén megvilágításáról és eleget tesznek a magas minőségű világítási koncepciónak.



Soft System

Az ajtóba épített **SoftSystem** ajtópánt csillapítja az ajtó becsapódásának erejét, egyenletes és zajmentes záródást biztosítva az ajtóról polcok jelentős megterheltsége esetén is. BluPerformance modellek esetében az ajtók nyitásszöge 115°-ban van limitálva, így megelőzhető, hogy megsérüljön a mellette lévő bútor vagy maga az ajtó.



A nagy felbontású és kontrasztarányú, **2,4"-os érintőkijelző** az ajtó mögé került beépítésre és segítségével könnyedén kezelhető a készülék, állítható be a megfelelő hőmérséklet.



Kombinált megoldás a tárolásra: **üvegpalc és palacktartó polc**. Egyik tökéletesen elrejthető a másik alatt, amikor nincs használatban. Magasabb palackok palacktartó polcon való tárolása esetén helyezzük feljebb az ajtópolcot.



Az automatikus **SuperFrost funkció**nak köszönhetően az élelmiszerek fagyasztása egyszerű és energiatakarékos. A készülék gyorsan -32 °C-ra csökkenti a hőmérsékletet, így biztosítja a fagyasztás során az optimális környezetet a vitamintartalom megőrzésére. Az automatikus **SuperCool funkció** pedig a hűtőréz hőmérsékletét csökkenti +2 °C-ra, az élelmiszerek mennyiségének függvényében 3, 6, 9 vagy 12 órára.

A berendezések itt bemutatott részletei az egyes modellekben eltérhetnek. Mindig az adott modell leírását kell mérvadónak tekinteni.

Hűtő-fagyasztó kombinációk



BLU
Performance

◀70▶



BLU
Performance

◀70▶



BLU
Performance

◀60▶



Ice
Maker

CBNPes 5758 Premium	Bio Fresh	No Frost	A+++ A-20%	Duo Cooling	Soft System	Soft Telescopic	Smart Steel
Energiahatékonysági osztály: $\langle A^{+++} \rangle^1$							
Energiafogyasztás év/24 h: 157/0,430 kWh ¹							
Nettó úrtartalom: 381 l (Hűtőréz: 275 l ebből a BioFresh rész: 108 l/fagyasztórész: 106 l)							
Zajszint: 37 dB(A)							
Klímaosztály: SN-T (+10°C és +43°C)							
Ajtó / oldalfalak: Rozsdamentes acél SmartSteel felülettel / rozsdamentes acél SmartSteel felülettel							
Készülék méret cm-ben (Ma/Szé/Mé): 201/70/66,5 ¹							

CBNef 5715 Comfort	Bio Fresh	No Frost	A+++	Duo Cooling	Smart Steel
Energiahatékonysági osztály: $\langle A^{+++} \rangle^1$					
Energiafogyasztás év/24 h: 195/0,534 kWh ¹					
Nettó úrtartalom: 381 l (Hűtőréz: 275 l ebből a BioFresh rész: 108 l/fagyasztórész: 106 l)					
Zajszint: 38 dB(A)					
Klímaosztály: SN-T (+10°C és +43°C)					
Ajtó / oldalfalak: Rozsdamentes acél SmartSteel felülettel / ezüst					
Készülék méret cm-ben (Ma/Szé/Mé): 201/70/66,5 ¹					

CBNPes 4878 PremiumPlus	Bio Fresh-Plus	No Frost	A+++ A-20%	Duo Cooling	Ice Maker	Soft System	Soft Telescopic	Smart Steel
Energiahatékonysági osztály: $\langle A^{+++} \rangle^1$								
Energiafogyasztás év/24 h: 148/0,403 kWh ¹								
Nettó úrtartalom: 338 l (Hűtőréz: 240 l ebből a BioFresh rész: 94 l/fagyasztórész: 98 l)								
Zajszint: 37 dB(A)								
Klímaosztály: SN-T (+10°C és +43°C)								
Ajtó / oldalfalak: Rozsdamentes acél SmartSteel felülettel / rozsdamentes acél SmartSteel felülettel								
Készülék méret cm-ben (Ma/Szé/Mé): 201/60/66,5 ¹								

Vezérlés	Fagyasztórész ★★★★★
<ul style="list-style-type: none"> 7" -os színes TFT-kijelző az ajtóban, érintőelektronika Digitális hőmérsékletkijelző a hűtő-, a fagyasztó- és a BioFresh SuperCool automatika hátralévő idő kijelzésével SuperFrost automatika, mennyiségvezérelt Figyelmeztető jelzés zavar esetén: optikai és akusztikus Ajtóriasztás: optikai és akusztikus 	<ul style="list-style-type: none"> 3 fiók, ebből 2 kihúzható görgőkön, VarioSpace Fedeles jégkockatálca LED-es megvilágítás Tárolási idő üzemmódban: 24 h Fagyasztási teljesítmény 24 óra alatt: 16 kg 2 jégakku Biztonsági üvegből készült polc
Hűtő- és BioFresh rész	A kivétel előnyei
<ul style="list-style-type: none"> PowerCooling FreshAir aktív szén-szűrővel Premium GlassLine tároló polc palacktartóval, VarioBoxok, Tojástartó, vajtároló doboz 3 GlassLine tároló polc, melyből 1 osztható Variálható üvegpól LED-es mennyezetvilágítás, fokozatos fényerőnöveléssel LED-es megvilágítás a BioFresh részben LED-es hátfal-megvilágítás 2 BioFresh rekesz SoftTelescopic sínekkel, kihúzható síneken mindkettő HydroSafe-ről DrySafe-re állítható 	<ul style="list-style-type: none"> HardLine-Design Alumínium fogantyú beépített nyitószervekkel Frontoldali szellőzés Fogantyúk a szállításhoz elől és hátul Állítható magasságú görgők hátul Állítható magasságú lábak elől, görgők a szállításhoz hátul Az ajtó nyitási iránya változtatható Cserélhető ajtó tömítés Rejtett ajtózanér nyitáshatárolóval

Vezérlés	Fagyasztórész ★★★★★
<ul style="list-style-type: none"> 2,4" -os monokróm TFT-kijelző az ajtó mögött, érintőelektronika Digitális hőmérsékletkijelző a hűtő-, a fagyasztó- és a BioFresh SuperCool automatika hátralévő idő kijelzésével SuperFrost automatika, idővezérelt Figyelmeztető jelzés zavar esetén: optikai és akusztikus Ajtóriasztás: optikai és akusztikus 	<ul style="list-style-type: none"> 3 fiók, VarioSpace Fedeles jégkockatálca Tárolási idő üzemmódban: 24 h Fagyasztási teljesítmény 24 óra alatt: 16 kg Biztonsági üvegből készült polc
Hűtő- és BioFresh rész	A kivétel előnyei
<ul style="list-style-type: none"> PowerCooling FreshAir aktív szén-szűrővel Comfort GlassLine tároló polc palacktartóval, Tojástartó 3 GlassLine tároló polc, melyből 1 osztható Integrált palacktartó LED-es mennyezetvilágítás 2 BioFresh rekesz teleszkópos, ebből 1 HydroSafe-ről DrySafe-re állítható 	<ul style="list-style-type: none"> Alumínium fogantyú beépített nyitószervekkel Frontoldali szellőzés Fogantyúk a szállításhoz elől és hátul Állítható magasságú görgők hátul Állítható magasságú lábak elől, görgők a szállításhoz hátul Az ajtó nyitási iránya változtatható Cserélhető ajtó tömítés Rejtett ajtózanér nyitáshatárolóval

Vezérlés	Fagyasztórész ★★★★★
<ul style="list-style-type: none"> 7" -os színes TFT-kijelző az ajtóban, érintőelektronika Digitális hőmérsékletkijelző a hűtő-, a fagyasztó- és a BioFresh SuperCool automatika hátralévő idő kijelzésével SuperFrost automatika, mennyiségvezérelt Figyelmeztető jelzés zavar esetén: optikai és akusztikus Ajtóriasztás: optikai és akusztikus 	<ul style="list-style-type: none"> 4 fiók, ebből 1 kihúzható görgőkön, VarioSpace IceMaker Vezetékes vízhozatra csatlakozhat 3/4"-os Jégkockakészítés 24 óra alatt: 1,2 kg Jégkockakészlet: 1,8 kg LED-es megvilágítás Tárolási idő üzemmódban: 24 h Fagyasztási teljesítmény 24 óra alatt: 16 kg 2 jégakku Biztonsági üvegből készült polc
Hűtő- és BioFresh rész	A kivétel előnyei
<ul style="list-style-type: none"> PowerCooling FreshAir aktív szén-szűrővel Premium GlassLine tároló polc palacktartóval, VarioBoxok, Tojástartó 3 GlassLine tároló polc, melyből 1 osztható Variálható üvegpól LED-es megvilágítás a BioFresh részben LED-es hátfal-megvilágítás BioFresh-Plus halas rekesz 2 BioFresh rekesz SoftTelescopic sínekkel, kihúzható síneken mindkettő HydroSafe-ről DrySafe-re állítható 	<ul style="list-style-type: none"> Alumínium fogantyú beépített nyitószervekkel Frontoldali szellőzés Fogantyúk a szállításhoz elől és hátul Állítható magasságú görgők hátul Állítható magasságú lábak elől, görgők a szállításhoz hátul Az ajtó nyitási iránya változtatható Cserélhető ajtó tömítés Rejtett ajtózanér nyitáshatárolóval



Bio
Fresh-
Plus

A Liebherr automatikus **IceMaker** jégkockakészítőjével minden alkalomra rendelkezésre állnak a legjobb minőségű jégkockák. Akár egy hűtő ital, akár egy nagy parti számára – a különösen nagy fiókban minden alkalomra van elegendő jégkocka. A friss jégkockák előállításánál egy beépített vízszűrő folyamatosan gondoskodik az optimális vízminőségről.

A **BioFresh-Plus** rekeszekben található egy halas rekesz is. Ebben a halak és a tengeri ételek, azok optimális tárolási hőmérsékletén, -2°C -on jelentősen tovább őrzik meg frissességüket. Az elektronikus szabályzó panellel 0°C és -2°C között rugalmasan állítható a fiók hőmérséklete.

¹ Aby osiągnąć wskazany poziom zużycia energii, należy zastosować praktyczki ścieńne dołazczane do urzadzania. To zwiyksza glębokość urzadzania w przyblizeniu o okolo 1,5 cm. A készülék a távtartók használata nélkül is teljesen működőképes, az energiatfogyasztása viszont enyhén megnö.

Az energiahatékonysági osztályokat a 3. oldalon találja. Az (EU) 2017/1369 6a-nak megfelelően.



BLU
Performance

60



BLU
Performance

60



BLU
Performance

60



BLU
Performance

60

CBNPes 4858
Premium

- Bio Fresh
- No Frost
- A+++ A-20%
- Duo Cooling
- Soft System
- Soft Telescopic
- Smart Steel

Energiahatékonysági osztály: $\langle A^{+++} \rangle^1$
 Energiafogyasztás év/24 h: 149/0,408 kWh¹
 Nettó úrtartalom: 344 l (Hűtőréz: 243 l ebből a BioFresh rész: 97 l/fagyasztórész: 101 l)
 Zajszint: 37 dB(A)
 Klímaosztály: SN-T (+10°C és +43°C)
 Ajtó/oldalfalak: Rozsdamentes acél SmartSteel felülettel/rozsdamentes acél SmartSteel felülettel
 Készülék méret cm-ben (Ma/Szé/Mé): 201/60/66,5¹

Vezérlés

- 7" -os színes TFT-kijelző az ajtóban, érintőelektronika
- Digitális hőmérsékletkijelző a hűtő-, a fagyasztó- és a BioFresh
- SuperCool automatika hátralévő idő kijelzésével
- SuperFrost automatika, mennyiségvezérelt
- Figyelmeztető jelzés zavar esetén: optikai és akusztikus
- Ajtóriasztás: optikai és akusztikus

Fagyasztórész ★★★★★

- 3 fiók, ebből 2 kihúzó görgőkön, VarioSpace
- Fedeles jégkockatálca
- LED-es megvilágítás
- Tárolási idő üzemzavar esetén: 24 h
- Fagyasztási teljesítmény 24 óra alatt: 16 kg
- 2 jégakku
- Biztonsági üvegből készült polc

A kivitel előnyei

- HardLine-Design
- Alumínium fogantyú beépített nyitószervezettel
- Frontoldali szellőzés
- Fogantyúk a szállításhoz elől és hátul
- Állítható magasságú görgők hátul
- Állítható magasságú lábak elől, görgők a szállításhoz hátul
- Variálható üvegpól
- Az ajtó nyitási iránya változtatható
- Cserélhető ajtótomítás
- Rejtett ajtózanér nyitáshatárolóval

Szín- és anyagváloztatok:
CBNP 4858 fehér

Hűtő- és BioFresh rész

- PowerCooling FreshAir aktívzén-szűrővel
- Premium GlassLine tároló polc palacktartóval, VarioBoxok, Tojástartó
- 3 GlassLine tároló polc, melyből 1 osztható
- Variálható üvegpól
- LED-es mennyezeti megvilágítás, fokozatos fényerőnöveléssel
- LED-es megvilágítás a BioFresh részben
- LED-es hátfal-megvilágítás
- 2 BioFresh rekesz SoftTelescopic sínekkel, kihúzó síneken mindkettő HydroSafe-ről DrySafe-re állítható

CBNPgw 4855
Premium

- Bio Fresh
- No Frost
- A+++ A-20%
- Duo Cooling
- Soft System
- Soft Telescopic
- Glass Edition

Energiahatékonysági osztály: $\langle A^{+++} \rangle^1$
 Energiafogyasztás év/24 h: 149/0,408 kWh¹
 Nettó úrtartalom: 344 l (Hűtőréz: 243 l ebből a BioFresh rész: 97 l/fagyasztórész: 101 l)
 Zajszint: 37 dB(A)
 Klímaosztály: SN-T (+10°C és +43°C)
 Ajtó/oldalfalak: Üveg előlap fehér/fehér
 Készülék méret cm-ben (Ma/Szé/Mé): 201/60/68,5¹

Vezérlés

- 2,4" -os színes TFT-kijelző az ajtó mögött, érintőelektronika
- Digitális hőmérsékletkijelző a hűtő-, a fagyasztó- és a BioFresh
- SuperCool automatika hátralévő idő kijelzésével
- SuperFrost automatika, mennyiségvezérelt
- Figyelmeztető jelzés zavar esetén: optikai és akusztikus
- Ajtóriasztás: optikai és akusztikus

Fagyasztórész ★★★★★

- 3 fiók, ebből 2 kihúzó görgőkön, VarioSpace
- Fedeles jégkockatálca
- LED-es megvilágítás
- Tárolási idő üzemzavar esetén: 24 h
- Fagyasztási teljesítmény 24 óra alatt: 16 kg
- 2 jégakku
- Biztonsági üvegből készült polc

A kivitel előnyei

- GlassEdition
- Fogantyú beépített nyitómechanikával
- Frontoldali szellőzés
- Fogantyúk a szállításhoz elől és hátul
- Állítható magasságú görgők hátul
- Állítható magasságú lábak elől, görgők a szállításhoz hátul
- Az ajtó nyitási iránya változtatható
- Cserélhető ajtótomítás
- Rejtett ajtózanér nyitáshatárolóval

Hűtő- és BioFresh rész

- PowerCooling FreshAir aktívzén-szűrővel
- Premium GlassLine tároló polc palacktartóval, VarioBoxok, Tojástartó
- 3 GlassLine tároló polc, melyből 1 osztható
- Variálható üvegpól
- LED-es mennyezeti megvilágítás, fokozatos fényerőnöveléssel
- LED-es megvilágítás a BioFresh részben
- LED-es hátfal-megvilágítás
- 2 BioFresh rekesz SoftTelescopic sínekkel, kihúzó síneken mindkettő HydroSafe-ről DrySafe-re állítható

CBNPgb 4855
Premium

- Bio Fresh
- No Frost
- A+++ A-20%
- Duo Cooling
- Soft System
- Soft Telescopic
- Glass Edition

Energiahatékonysági osztály: $\langle A^{+++} \rangle^1$
 Energiafogyasztás év/24 h: 149/0,408 kWh¹
 Nettó úrtartalom: 344 l (Hűtőréz: 243 l ebből a BioFresh rész: 97 l/fagyasztórész: 101 l)
 Zajszint: 37 dB(A)
 Klímaosztály: SN-T (+10°C és +43°C)
 Ajtó/oldalfalak: Üveg előlap fekete/ezüst
 Készülék méret cm-ben (Ma/Szé/Mé): 201/60/68,5¹

Vezérlés

- 2,4" -os színes TFT-kijelző az ajtó mögött, érintőelektronika
- Digitális hőmérsékletkijelző a hűtő-, a fagyasztó- és a BioFresh
- SuperCool automatika hátralévő idő kijelzésével
- SuperFrost automatika, mennyiségvezérelt
- Figyelmeztető jelzés zavar esetén: optikai és akusztikus
- Ajtóriasztás: optikai és akusztikus

Fagyasztórész ★★★★★

- 3 fiók, ebből 2 kihúzó görgőkön, VarioSpace
- Fedeles jégkockatálca
- LED-es megvilágítás
- Tárolási idő üzemzavar esetén: 24 h
- Fagyasztási teljesítmény 24 óra alatt: 16 kg
- 2 jégakku
- Biztonsági üvegből készült polc

A kivitel előnyei

- GlassEdition
- Fogantyú beépített nyitómechanikával
- Frontoldali szellőzés
- Fogantyúk a szállításhoz elől és hátul
- Állítható magasságú görgők hátul
- Állítható magasságú lábak elől, görgők a szállításhoz hátul
- Az ajtó nyitási iránya változtatható
- Cserélhető ajtótomítás
- Rejtett ajtózanér nyitáshatárolóval

Hűtő- és BioFresh rész

- PowerCooling FreshAir aktívzén-szűrővel
- Premium GlassLine tároló polc palacktartóval, VarioBoxok, Tojástartó
- 3 GlassLine tároló polc, melyből 1 osztható
- Variálható üvegpól
- LED-es mennyezeti megvilágítás, fokozatos fényerőnöveléssel
- LED-es megvilágítás a BioFresh részben
- LED-es hátfal-megvilágítás
- 2 BioFresh rekesz SoftTelescopic sínekkel, kihúzó síneken mindkettő HydroSafe-ről DrySafe-re állítható

CBNef 4815
Comfort

- Bio Fresh
- No Frost
- A+++
- Duo Cooling
- Smart Steel

Energiahatékonysági osztály: $\langle A^{+++} \rangle^1$
 Energiafogyasztás év/24 h: 186/0,507 kWh¹
 Nettó úrtartalom: 343 l (Hűtőréz: 242 l ebből a BioFresh rész: 94 l/fagyasztórész: 101 l)
 Zajszint: 38 dB(A)
 Klímaosztály: SN-T (+10°C és +43°C)
 Ajtó/oldalfalak: Rozsdamentes acél SmartSteel felülettel/ezüst
 Készülék méret cm-ben (Ma/Szé/Mé): 201/60/66,5¹

Vezérlés

- 2,4" -os monokrom TFT-kijelző az ajtó mögött, érintőelektronika
- Digitális hőmérsékletkijelző a hűtő-, a fagyasztó- és a BioFresh
- SuperCool automatika hátralévő idő kijelzésével
- SuperFrost automatika, idővezérelt
- Figyelmeztető jelzés zavar esetén: optikai és akusztikus
- Ajtóriasztás: optikai és akusztikus

Fagyasztórész ★★★★★

- 3 fiók, VarioSpace
- Fedeles jégkockatálca
- Tárolási idő üzemzavar esetén: 24 h
- Fagyasztási teljesítmény 24 óra alatt: 16 kg
- Biztonsági üvegből készült polc

A kivitel előnyei

- HardLine-Design
- Alumínium fogantyú beépített nyitószervezettel
- Frontoldali szellőzés
- Fogantyúk a szállításhoz elől és hátul
- Állítható magasságú görgők hátul
- Állítható magasságú lábak elől, görgők a szállításhoz hátul
- Az ajtó nyitási iránya változtatható
- Cserélhető ajtótomítás
- Rejtett ajtózanér nyitáshatárolóval

Hűtő- és BioFresh rész

- PowerCooling FreshAir aktívzén-szűrővel
- Comfort GlassLine tároló polc palacktartóval, Tojástartó
- 3 GlassLine tároló polc, melyből 1 osztható
- Integrált palacktartó
- LED-es mennyezeti megvilágítás
- 2 BioFresh rekesz teleszkópos, ebből 1 HydroSafe-ről DrySafe-re állítható

Szín- és anyagváloztatok:
CBN 4815 fehér

¹ Aby osiągnąć wskazaną pozycję zużycia energii, należy zastosować praktyczną ścieżkę dołazczenia do urzadzzenia. To zwiększa głębokość urzadzzenia w przybliżeniu o około 1,5 cm. A készülék a távtartók használata nélkül is teljesen működőképes, az energiafogyasztása viszont enyhén megnö.

Az energiahatékonysági osztályokat a 3. oldalon találja. Az (EU) 2017/1369 6a-nak megfelelően.

Hűtő-fagyasztó kombinációk



CBeF 4805



BLU
Performance

◀60▶



BLU
Performance

◀60▶



BLU
Performance

◀70▶

CBeF 4805

Comfort

Bio Fresh

Smart Frost

A+++

Duo Cooling

Smart Steel

Energiatakarékos osztály: $\langle A^{+++} \rangle^1$

Energiafogyasztás év/24 h: 183/0,499 kWh¹

Nettó űrtartalom: 357 l (Hűtőréz: 242 l ebből a BioFresh rész: 94 l/fagyasztórész: 115 l)

Zajszint: 38 dB(A)

Klímaosztály: SN-T (+10°C és +43°C)

Ajtó/oldalfalak: Rozsdamentes acél SmartSteel felülettel/ezüst

Készülék méret cm-ben (Ma/Szé/Mé): 201/60/66,5¹

Vezérlés

- 2,4" -os monokróm TFT-kijelző az ajtó mögött, érintőelektronika
- Digitális hőmérsékletkijelző a hűtő-, a fagyasztó- és a BioFresh
- SuperCool automatika hátralévő idő kijelzésével
- SuperFrost automatika, idővezérelt
- Figyelmeztető jelzés zavar esetén: optikai és akusztikus
- Ajtóriasztás: optikai és akusztikus

Hűtő- és BioFresh rész

- PowerCooling FreshAir aktív szén-szűrővel
- Comfort GlassLine tároló polc palacktartóval, Tojástartó
- 2 GlassLine tároló polc
- Integrált palacktartó
- LED-es mennyezetvilágítás
- 2 BioFresh rekesz teleszkópos, ebből 1 HydroSafe-ről DrySafe-re állítható

Fagyasztórész ★★★★★

- 3 fiók, VarioSpace
- Fedeles jégkockatálcá
- Tárolási idő üzemszab. esetén: 33 h
- Fagyasztási teljesítmény 24 óra alatt: 13 kg
- Biztonsági üvegből készült polc

A kivétel előnyei

- HardLine-Design
- Alumínium fogantyú beépített nyitószervezettel
- Frontoldali szellőzés
- Fogantyúk a szállításhoz elől és hátul
- Állítható magasságú görgők hátul
- Állítható magasságú lábak elől, görgők a szállításhoz hátul
- Az ajtó nyitási iránya változtatható
- Cserélhető ajtó tömítés
- Rejtett ajtózanér nyitáshatárolóval

CNPes 4868

Premium

Bio Cool

No Frost

A+++

Duo Cooling

Ice Maker

Soft System

Smart Steel

Energiatakarékos osztály: $\langle A^{+++} \rangle^1$

Energiafogyasztás év/24 h: 138/0,376 kWh¹

Nettó űrtartalom: 356 l (Hűtőréz: 258 l/fagyasztórész: 98 l)

Zajszint: 37 dB(A)

Klímaosztály: SN-T (+10°C és +43°C)

Ajtó/oldalfalak: Rozsdamentes acél SmartSteel felülettel/rozsdamentes acél SmartSteel felülettel

Készülék méret cm-ben (Ma/Szé/Mé): 201/60/66,5¹

Vezérlés

- 7" -os színes TFT-kijelző az ajtóban, érintőelektronika
- Digitális hőmérsékletkijelző a hűtő- és a fagyasztórészhez
- SuperCool automatika hátralévő idő kijelzésével
- SuperFrost automatika, mennyiségvezérelt
- Figyelmeztető jelzés zavar esetén: optikai és akusztikus
- Ajtóriasztás: optikai és akusztikus

Hűtőréz

- PowerCooling FreshAir aktív szén-szűrővel
- Premium GlassLine tároló polc palacktartóval, VarioBoxok, Tojástartó
- 3 GlassLine tároló polc, melyből 1 osztható
- VarioSafe
- palacktartó polc
- LED-es mennyezetvilágítás, fokozatos fényerőnöveléssel
- 1 BioCool-Box kihúzó görgőkön

Fagyasztórész ★★★★★

- 4 fiók, ebből 2 kihúzó görgőkön, VarioSpace
- IceMaker Víz tartállyal
- Jégkockakészítés 24 óra alatt: 1,2 kg
- Jégkockakészlet: 1,8 kg
- LED-es megvilágítás
- Tárolási idő üzemszab. esetén: 24 h
- Fagyasztási teljesítmény 24 óra alatt: 16 kg
- 2 jégakku
- Biztonsági üvegből készült polc

A kivétel előnyei

- HardLine-Design
- Alumínium fogantyú beépített nyitószervezettel
- Frontoldali szellőzés
- Fogantyúk a szállításhoz elől és hátul
- Állítható magasságú görgők hátul
- Állítható magasságú lábak elől, görgők a szállításhoz hátul
- Az ajtó nyitási iránya változtatható
- Cserélhető ajtó tömítés
- Rejtett ajtózanér nyitáshatárolóval

CNef 5715

Comfort

Bio Cool

No Frost

A+++

Duo Cooling

Smart Steel

Energiatakarékos osztály: $\langle A^{+++} \rangle^1$

Energiafogyasztás év/24 h: 183/0,501 kWh¹

Nettó űrtartalom: 402 l (Hűtőréz: 296 l/fagyasztórész: 106 l)

Zajszint: 38 dB(A)

Klímaosztály: SN-T (+10°C és +43°C)

Ajtó/oldalfalak: Rozsdamentes acél SmartSteel felülettel/ezüst

Készülék méret cm-ben (Ma/Szé/Mé): 201/70/66,5¹

Vezérlés

- 2,4" -os monokróm TFT-kijelző az ajtó mögött, érintőelektronika
- Digitális hőmérsékletkijelző a hűtő- és a fagyasztórészhez
- SuperCool automatika hátralévő idő kijelzésével
- SuperFrost automatika, idővezérelt
- Figyelmeztető jelzés zavar esetén: optikai és akusztikus
- Ajtóriasztás: optikai és akusztikus

Hűtőréz

- PowerCooling FreshAir aktív szén-szűrővel
- Comfort GlassLine tároló polc palacktartóval, Tojástartó
- 5 GlassLine tároló polc, melyből 1 osztható
- palacktartó polc
- LED-es mennyezetvilágítás
- 1 BioCool-Box teleszkópos

Fagyasztórész ★★★★★

- 3 fiók, VarioSpace
- Fedeles jégkockatálcá
- Tárolási idő üzemszab. esetén: 24 h
- Fagyasztási teljesítmény 24 óra alatt: 16 kg
- Biztonsági üvegből készült polc

A kivétel előnyei

- HardLine-Design
- Alumínium fogantyú beépített nyitószervezettel
- Frontoldali szellőzés
- Fogantyúk a szállításhoz elől és hátul
- Állítható magasságú görgők hátul
- Állítható magasságú lábak elől, görgők a szállításhoz hátul
- Az ajtó nyitási iránya változtatható
- Cserélhető ajtó tömítés
- Rejtett ajtózanér nyitáshatárolóval

Szín- és anyagválozatok:

CN 5715 fehér

Az energiatkarékos osztályokat a 3. oldalon találja. Az (EU) 2017/1369 6a-nak megfelelően.

¹ Aby osiągnąć wskazany poziom zużycia energii, należy zastosować praktyczki ścisnie dołączane do urządzenia. To zwiększa głębokość urządzenia w przybliżeniu o około 1,5 cm. A készülék a távtartók használata nélkül is teljesen működőképes, az energiafogyasztása viszont enyhén megnő.



◀60▶



◀60▶



◀60▶



◀60▶

CNeF 4825 Comfort	Bio Cool	No Frost	A+++	Duo Cooling	Ice Maker	Smart Steel
Energiahatékonysági osztály: $\langle A^{+++} \rangle^1$						
Energiafogyasztás év/24 h: 171/0,468 kWh ¹						
Nettó űrtartalom: 356 l (Hűtőrész: 258 l/fagyasztórész: 98 l)						
Zajszint: 38 dB(A)						
Klímaosztály: SN-T (+10°C és +43°C)						
Ajtó/oldalfalak: Rozsdamentes acél SmartSteel felülettel/ezüst						
Készülék méret cm-ben (Ma/Szé/Mé): 201/60/66,5 ¹						

CNeF 4815 Comfort	Bio Cool	No Frost	A+++	Duo Cooling	Smart Steel
Energiahatékonysági osztály: $\langle A^{+++} \rangle^1$					
Energiafogyasztás év/24 h: 174/0,474 kWh ¹					
Nettó űrtartalom: 361 l (Hűtőrész: 260 l/fagyasztórész: 101 l)					
Zajszint: 38 dB(A)					
Klímaosztály: SN-T (+10°C és +43°C)					
Ajtó/oldalfalak: Rozsdamentes acél SmartSteel felülettel/ezüst					
Készülék méret cm-ben (Ma/Szé/Mé): 201/60/66,5 ¹					

CNeF 4015 Comfort	No Frost	A++	Duo Cooling	Smart Steel
Energiahatékonysági osztály: $\langle A^{++} \rangle^1$				
Energiafogyasztás év/24 h: 252/0,688 kWh ¹				
Nettó űrtartalom: 356 l (Hűtőrész: 269 l/fagyasztórész: 87 l)				
Zajszint: 39 dB(A)				
Klímaosztály: SN-T (+10°C és +43°C)				
Ajtó/oldalfalak: Rozsdamentes acél SmartSteel felülettel/ezüst				
Készülék méret cm-ben (Ma/Szé/Mé): 201,1/60/62,5 ¹				

CN 4015 Comfort	No Frost	A++	Duo Cooling
Energiahatékonysági osztály: $\langle A^{++} \rangle^1$			
Energiafogyasztás év/24 h: 252/0,688 kWh ¹			
Nettó űrtartalom: 356 l (Hűtőrész: 269 l/fagyasztórész: 87 l)			
Zajszint: 39 dB(A)			
Klímaosztály: SN-T (+10°C és +43°C)			
Ajtó/oldalfalak: fehér/fehér			
Készülék méret cm-ben (Ma/Szé/Mé): 201,1/60/62,5 ¹			

Vezérlés	Fagyasztórész ★★★★
<ul style="list-style-type: none"> 2,4" -os monokróm TFT-kijelző az ajtó mögött, érintőelektronika Digitális hőmérsékletkijelző a hűtő- és a fagyasztórészhez SuperCool automatika hátralévő idő kijelzésével SuperFrost automatika, idővezérelt Figyelmeztető jelzés zavar esetén: optikai és akusztikus Ajtóriasztás: optikai és akusztikus 	<ul style="list-style-type: none"> 4 fiók, VarioSpace IceMaker Vízartállyal Jégkockakészítés 24 óra alatt: 1,2 kg Jégkockakészlet: 1,8 kg Tárolási idő üzemzavar esetén: 24 h Fagyasztási teljesítmény 24 óra alatt: 16 kg Biztonsági üvegből készült polc
Hűtőrész	A kivitel előnyei
<ul style="list-style-type: none"> PowerCooling FreshAir aktív szén-szűrővel Comfort GlassLine tároló polc palacktartóval, Tojástartó 4 GlassLine tároló polc, melyből 1 osztható palacktartó polc LED-es mennyezetvilágítás 1 BioCool-Box kihúzó görgőkön 	<ul style="list-style-type: none"> HardLine-Design Alumínium fogantyú beépített nyitószervekkel Frontoldali szellőzés Fogantyúk a szállításhoz elől és hátul Állítható magasságú görgők hátul Állítható magasságú lábak elől, görgők Az ajtó nyitási iránya változtatható Cserélhető ajtótmítés Rejtett ajtózanér nyitáshatárolóval

Vezérlés	Fagyasztórész ★★★★
<ul style="list-style-type: none"> 2,4" -os monokróm TFT-kijelző az ajtó mögött, érintőelektronika Digitális hőmérsékletkijelző a hűtő- és a fagyasztórészhez SuperCool automatika hátralévő idő kijelzésével SuperFrost automatika, idővezérelt Figyelmeztető jelzés zavar esetén: optikai és akusztikus Ajtóriasztás: optikai és akusztikus 	<ul style="list-style-type: none"> 3 fiók, VarioSpace Fedeles jégkockatálca Tárolási idő üzemzavar esetén: 24 h Fagyasztási teljesítmény 24 óra alatt: 16 kg Biztonsági üvegből készült polc
Hűtőrész	A kivitel előnyei
<ul style="list-style-type: none"> PowerCooling FreshAir aktív szén-szűrővel Comfort GlassLine tároló polc palacktartóval, Tojástartó 5 GlassLine tároló polc, melyből 1 osztható palacktartó polc LED-es mennyezetvilágítás 1 BioCool-Box kihúzó görgőkön 	<ul style="list-style-type: none"> HardLine-Design Alumínium fogantyú beépített nyitószervekkel Frontoldali szellőzés Fogantyúk a szállításhoz elől és hátul Állítható magasságú görgők hátul Állítható magasságú lábak elől, görgők Az ajtó nyitási iránya változtatható Cserélhető ajtótmítés Rejtett ajtózanér nyitáshatárolóval

Vezérlés	Fagyasztórész ★★★★
<ul style="list-style-type: none"> 2,4" -os monokróm TFT-kijelző az ajtó mögött, érintőelektronika Digitális hőmérsékletkijelző a hűtő- és a fagyasztórészhez SuperCool automatika hátralévő idő kijelzésével SuperFrost automatika, idővezérelt Figyelmeztető jelzés zavar esetén: optikai és akusztikus Ajtóriasztás: optikai és akusztikus 	<ul style="list-style-type: none"> 3 fiók, VarioSpace Fedeles jégkockatálca Tárolási idő üzemzavar esetén: 18 h Fagyasztási teljesítmény 24 óra alatt: 11 kg Biztonsági üvegből készült polc
Hűtőrész	A kivitel előnyei
<ul style="list-style-type: none"> PowerCooling Comfort GlassLine tároló polc palacktartóval, Tojástartó 5 GlassLine tároló polc, melyből 1 osztható palacktartó polc LED-es mennyezetvilágítás 2 gyümölcs- / zöldségrekesz kihúzó görgőkön 	<ul style="list-style-type: none"> HardLine-Design Alumínium fogantyú beépített nyitószervekkel Frontoldali szellőzés Fogantyúk a szállításhoz elől és hátul Állítható magasságú görgők hátul Állítható magasságú lábak elől, görgők Az ajtó nyitási iránya változtatható Cserélhető ajtótmítés

Vezérlés	Fagyasztórész ★★★★
<ul style="list-style-type: none"> 2,4" -os monokróm TFT-kijelző az ajtó mögött, érintőelektronika Digitális hőmérsékletkijelző a hűtő- és a fagyasztórészhez SuperCool automatika hátralévő idő kijelzésével SuperFrost automatika, idővezérelt Figyelmeztető jelzés zavar esetén: optikai és akusztikus Ajtóriasztás: optikai és akusztikus 	<ul style="list-style-type: none"> 3 fiók, VarioSpace Fedeles jégkockatálca Tárolási idő üzemzavar esetén: 18 h Fagyasztási teljesítmény 24 óra alatt: 11 kg Biztonsági üvegből készült polc
Hűtőrész	A kivitel előnyei
<ul style="list-style-type: none"> PowerCooling Comfort GlassLine tároló polc palacktartóval, Tojástartó 5 GlassLine tároló polc, melyből 1 osztható palacktartó polc LED-es mennyezetvilágítás 2 gyümölcs- / zöldségrekesz kihúzó görgőkön 	<ul style="list-style-type: none"> HardLine-Design Rúdfogantyú beépített nyitómechanikával Frontoldali szellőzés Fogantyúk a szállításhoz elől és hátul Állítható magasságú görgők hátul Állítható magasságú lábak elől, görgők Az ajtó nyitási iránya változtatható Cserélhető ajtótmítés

¹ A deklarált energiafelhasználás elérése érdekében szükséges a géphez mellékelt távtartók használata. Ezáltal a készülék mélysége kb. 3,5 cm-rel megnő, BluPerformance készülékeknél kb 1,5 cm-rel. A készülék a távtartók használata nélkül is teljesen működőképes, az energiafogyasztása viszont enyhén megnő.

Az energiahatékonysági osztályokat a 3. oldalon találja. Az (EU) 2017/1369 6a-nak megfelelően.

Hűtő-fagyasztó kombinációk



CNPel 4813



Energiatakarékos osztály: $\langle A^{+++} \rangle^1$

Energiafogyasztás év/24 h: 167/0,456 kWh¹

Nettó űrtartalom: 338 l (Hűtőrész: 243 l/fagyasztórész: 95 l)

Zajszint: 40 dB(A)

Klímaosztály: SN-T (+10°C és +43°C)

Ajtó/oldalfalak: Stainless steel look/ezüst

Készülék méret cm-ben (Ma/Szé/Mé): 201,1/60/65,5¹

CNPel 4313



Energiatakarékos osztály: $\langle A^{+++} \rangle^1$

Energiafogyasztás év/24 h: 160/0,436 kWh¹

Nettó űrtartalom: 304 l (Hűtőrész: 209 l/fagyasztórész: 95 l)

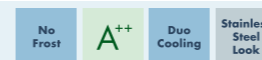
Zajszint: 40 dB(A)

Klímaosztály: SN-T (+10°C és +43°C)

Ajtó/oldalfalak: Stainless steel look/ezüst

Készülék méret cm-ben (Ma/Szé/Mé): 186,1/60/65,5¹

CNel 4813



Energiatakarékos osztály: $\langle A^{++} \rangle^1$

Energiafogyasztás év/24 h: 250/0,684 kWh¹

Nettó űrtartalom: 338 l (Hűtőrész: 243 l/fagyasztórész: 95 l)

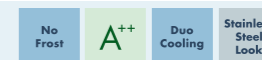
Zajszint: 42 dB(A)

Klímaosztály: SN-T (+10°C és +43°C)

Ajtó/oldalfalak: Stainless steel look/ezüst

Készülék méret cm-ben (Ma/Szé/Mé): 201,1/60/65,5¹

CNel 4313



Energiatakarékos osztály: $\langle A^{++} \rangle^1$

Energiafogyasztás év/24 h: 240/0,655 kWh¹

Nettó űrtartalom: 304 l (Hűtőrész: 209 l/fagyasztórész: 95 l)

Zajszint: 42 dB(A)

Klímaosztály: SN-T (+10°C és +43°C)

Ajtó/oldalfalak: Stainless steel look/ezüst

Készülék méret cm-ben (Ma/Szé/Mé): 186,1/60/65,5¹

Vezérlés

- MagicEye az ajtó mögött, nyomógombos elektronika
- Digitális hőmérsékletkijelző a hűtő- és a fagyasztórészhez
- SuperFrost automatika, idővezérelt
- Figyelmeztető jelzés zavar esetén: optikai és akusztikus
- Ajtóriasztás: akusztikus

Hűtőrész

- PowerCooling
- Műanyag ajtópolcok, Tojástartó
- 4 GlassLine tároló polc
- palacktartó polc
- LED-es mennyezetvilágítás
- 1 nagy gyümölcs- / zöldségrekesz

Fagyasztórész ★★★★★

- 3 fiók, VarioSpace
- Fedeles jégkockatálca
- Tárolási idő üzemzavar esetén: 26 h
- Fagyasztási teljesítmény 24 óra alatt: 10 kg

A kivitel előnyei

- HardLine-Design
- Függőleges fogantyú
- Frontoldali szellőzés
- Fogantyúk a szállításhoz hátul
- Állítható magasságú lábak elöl
- Az ajtó nyitási iránya változtatható
- Cserélhető ajtótomítás

Szín- és anyagválozatok:

CNP 4813 fehér
CNPef 4813 rozsdamentes acél ajtóborítás

Vezérlés

- MagicEye az ajtó mögött, nyomógombos elektronika
- Digitális hőmérsékletkijelző a hűtő- és a fagyasztórészhez
- SuperFrost automatika, idővezérelt
- Figyelmeztető jelzés zavar esetén: optikai és akusztikus
- Ajtóriasztás: akusztikus

Hűtőrész

- PowerCooling
- Műanyag ajtópolcok, Tojástartó
- 4 GlassLine tároló polc
- palacktartó polc
- LED-es mennyezetvilágítás
- 1 nagy gyümölcs- / zöldségrekesz

Fagyasztórész ★★★★★

- 3 fiók, VarioSpace
- Fedeles jégkockatálca
- Tárolási idő üzemzavar esetén: 26 h
- Fagyasztási teljesítmény 24 óra alatt: 10 kg

A kivitel előnyei

- HardLine-Design
- Függőleges fogantyú
- Frontoldali szellőzés
- Fogantyúk a szállításhoz hátul
- Állítható magasságú lábak elöl
- Az ajtó nyitási iránya változtatható
- Cserélhető ajtótomítás

Szín- és anyagválozatok:

CNP 4313 fehér
CNPef 4313 rozsdamentes acél ajtóborítás

Vezérlés

- MagicEye az ajtó mögött, nyomógombos elektronika
- Digitális hőmérsékletkijelző a hűtő- és a fagyasztórészhez
- SuperFrost automatika, idővezérelt
- Figyelmeztető jelzés zavar esetén: optikai és akusztikus
- Ajtóriasztás: akusztikus

Hűtőrész

- PowerCooling
- Műanyag ajtópolcok, Tojástartó
- 4 GlassLine tároló polc
- palacktartó polc
- LED-es mennyezetvilágítás
- 1 nagy gyümölcs- / zöldségrekesz

Fagyasztórész ★★★★★

- 3 fiók, VarioSpace
- Fedeles jégkockatálca
- Tárolási idő üzemzavar esetén: 26 h
- Fagyasztási teljesítmény 24 óra alatt: 9 kg

A kivitel előnyei

- HardLine-Design
- Függőleges fogantyú
- Frontoldali szellőzés
- Fogantyúk a szállításhoz hátul
- Állítható magasságú lábak elöl
- Az ajtó nyitási iránya változtatható
- Cserélhető ajtótomítás

Szín- és anyagválozatok:

CN 4813 fehér

Vezérlés

- MagicEye az ajtó mögött, nyomógombos elektronika
- Digitális hőmérsékletkijelző a hűtő- és a fagyasztórészhez
- SuperFrost automatika, idővezérelt
- Figyelmeztető jelzés zavar esetén: optikai és akusztikus
- Ajtóriasztás: akusztikus

Hűtőrész

- PowerCooling
- Műanyag ajtópolcok, Tojástartó
- 4 GlassLine tároló polc
- palacktartó polc
- LED-es mennyezetvilágítás
- 1 nagy gyümölcs- / zöldségrekesz

Fagyasztórész ★★★★★

- 3 fiók, VarioSpace
- Fedeles jégkockatálca
- Tárolási idő üzemzavar esetén: 26 h
- Fagyasztási teljesítmény 24 óra alatt: 9 kg

A kivitel előnyei

- HardLine-Design
- Függőleges fogantyú
- Frontoldali szellőzés
- Fogantyúk a szállításhoz hátul
- Állítható magasságú lábak elöl
- Az ajtó nyitási iránya változtatható
- Cserélhető ajtótomítás

Szín- és anyagválozatok:

CN 4313 fehér

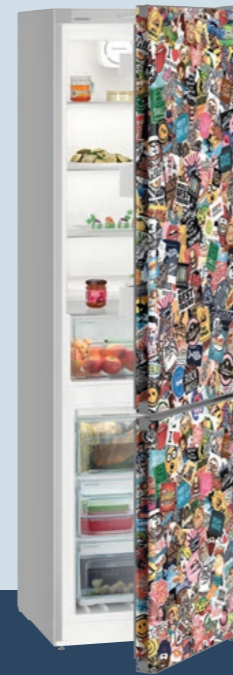
¹ A deklarált energiafelhasználás elérése érdekében szükséges a géphez mellékelt távtartók használata. Ezáltal a készülék mélysége kb. 3,5 cm-rel megnő. A készülék a távtartók használata nélkül is teljesen működőképes, az energiafogyasztása viszont enyhén megnő.

Az energiatákarékos osztályokat a 3. oldalon találja. Az (EU) 2017/1369 6a-nak megfelelően.



CNst 4813

Hűtő-fagyasztó kombinációk



◀60▶

CNst 4813

No Frost A++ Duo Cooling

Energihatékonysági osztály: $\lt; A^{++}$¹

Energiafogyasztás év/24 h: 250/0,684 kWh¹

Nettó űrtartalom: 338 l (Hűtőrész: 243 l/fagyasztórész: 95 l)

Zajszint: 42 dB(A)

Klímaosztály: SN-T (+10°C és +43°C)

Készülék méret cm-ben (Ma/Szé/Mé): 201,1/60/65,7¹

Vezérlés

- MagicEye az ajtó mögött, nyomógombos elektronika
- Digitális hőmérsékletjelző a hűtő- és a fagyasztórészhez
- SuperFrost automatika, idővezérelt
- Figyelmeztető jelzés zavar esetén: optikai és akusztikus
- Ajtóriasztás: akusztikus

Hűtőrész

- PowerCooling
- Műanyag ajtópolcok, Tojástartó
- 4 GlassLine tároló polc
- LED-es mennyezetvilágítás
- 1 nagy gyümölcs- / zöldségrekesz

Fagyasztórész ★★★★★

- 3 fiók, VarioSpace
- Fedeles jégkockatálca
- Tárolási idő üzemzavar esetén: 26 h
- Fagyasztási teljesítmény 24 óra alatt: 9 kg

A kivitel előnyei

- HardLine-Design
- Függőleges fogantyú
- Frontoldali szellőzés
- Fogantyúk a szállításhoz hátul
- Állítható magasságú lábak elöl
- Az ajtó nyitási iránya változtatható
- Cserélhető ajtótmítés



Az ajtó oldalain végigfutó süllyesztett ajtófogantyúknak köszönhetően az ajtó bármelyik pozícióból könnyedén nyitható. Tökéletes megoldás a letisztult fogantyú nélküli konyhákban is.



A készülék **plafonjában helyet kapó LED világítás** stílusos és kompakt megoldás, ezek mellett pedig egyenletes megvilágítást biztosít az egész készülékben. A LED-ek hőkibocsátás rendkívül alacsony így az nem befolyásolja az élelmiszerek optimális tárolását.

¹ A deklarált energiafelhasználás elérése érdekében szükséges a géphez mellékelt távtartók használata. Ezáltal a készülék mélysége kb. 3,5 cm-rel megnő. A készülék a távtartók használata nélkül is teljesen működőképes, az energiafogyasztása viszont enyhén megnő. Az energiahatékonysági osztályokat a 3. oldalon találja. Az (EU) 2017/1369 6a-nak megfelelően.



CNno 4313



◀60▶



◀60▶



◀60▶



◀60▶

CNno 4313



Energiatakarékos osztály: **A⁺** ¹
 Energiafogyasztás év/24 h: 240/0,655 kWh ¹
 Nettó űrtartalom: 304 l (Hűtőrész: 209 l/fagyasztórész: 95 l)
 Zajszint: 41 dB(A)
 Klímaosztály: SN-T (+10°C és +43°C)
 Ajtó/oldalfalak: Neon narancssárga/Neon narancssárga
 Készülék méret cm-ben (Ma/Szé/Mé): 186,1/60/65,5 ¹

Vezérlés

- MagicEye az ajtó mögött, nyomógombos elektronika
- Digitális hőmérsékletjelző a hűtő- és a fagyasztórészhez
- SuperFrost automatika, idővezérelt
- Figyelmeztető jelzés zavar esetén: optikai és akusztikus
- Ajtóriasztás: akusztikus

Hűtőrész

- PowerCooling
- Műanyag ajtópolcok, Tojástartó
- 4 GlassLine tároló polc
- palacktartó polc
- LED-es mennyezetvilágítás
- 1 nagy gyümölcs- / zöldségrekesz

Fagyasztórész ********

- 3 fiók, VarioSpace
- Fedeles jégkockatálca
- Tárolási idő üzemzavar esetén: 26 h
- Fagyasztási teljesítmény 24 óra alatt: 9 kg

A kivitel előnyei

- HardLine-Design
- Függőleges fogantyú
- Frontoldali szellőzés
- Fogantyúk a szállításhoz hátul
- Állítható magasságú lábak elől
- Az ajtó nyitási iránya változtatható
- Cserélhető ajtótomítás

CNkw 4313



Energiatakarékos osztály: **A⁺** ¹
 Energiafogyasztás év/24 h: 240/0,655 kWh ¹
 Nettó űrtartalom: 304 l (Hűtőrész: 209 l/fagyasztórész: 95 l)
 Zajszint: 41 dB(A)
 Klímaosztály: SN-T (+10°C és +43°C)
 Ajtó/oldalfalak: Kiwi zöld/Kiwi zöld
 Készülék méret cm-ben (Ma/Szé/Mé): 186,1/60/65,5 ¹

Vezérlés

- MagicEye az ajtó mögött, nyomógombos elektronika
- Digitális hőmérsékletjelző a hűtő- és a fagyasztórészhez
- SuperFrost automatika, idővezérelt
- Figyelmeztető jelzés zavar esetén: optikai és akusztikus
- Ajtóriasztás: akusztikus

Hűtőrész

- PowerCooling
- Műanyag ajtópolcok, Tojástartó
- 4 GlassLine tároló polc
- palacktartó polc
- LED-es mennyezetvilágítás
- 1 nagy gyümölcs- / zöldségrekesz

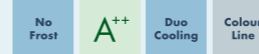
Fagyasztórész ********

- 3 fiók, VarioSpace
- Fedeles jégkockatálca
- Tárolási idő üzemzavar esetén: 26 h
- Fagyasztási teljesítmény 24 óra alatt: 9 kg

A kivitel előnyei

- HardLine-Design
- Függőleges fogantyú
- Frontoldali szellőzés
- Fogantyúk a szállításhoz hátul
- Állítható magasságú lábak elől
- Az ajtó nyitási iránya változtatható
- Cserélhető ajtótomítás

CNfb 4313



Energiatakarékos osztály: **A⁺** ¹
 Energiafogyasztás év/24 h: 240/0,655 kWh ¹
 Nettó űrtartalom: 304 l (Hűtőrész: 209 l/fagyasztórész: 95 l)
 Zajszint: 41 dB(A)
 Klímaosztály: SN-T (+10°C és +43°C)
 Ajtó/oldalfalak: Mélykék/Mélykék
 Készülék méret cm-ben (Ma/Szé/Mé): 186,1/60/65,5 ¹

Vezérlés

- MagicEye az ajtó mögött, nyomógombos elektronika
- Digitális hőmérsékletjelző a hűtő- és a fagyasztórészhez
- SuperFrost automatika, idővezérelt
- Figyelmeztető jelzés zavar esetén: optikai és akusztikus
- Ajtóriasztás: akusztikus

Hűtőrész

- PowerCooling
- Műanyag ajtópolcok, Tojástartó
- 4 GlassLine tároló polc
- palacktartó polc
- LED-es mennyezetvilágítás
- 1 nagy gyümölcs- / zöldségrekesz

Fagyasztórész ********

- 3 fiók, VarioSpace
- Fedeles jégkockatálca
- Tárolási idő üzemzavar esetén: 26 h
- Fagyasztási teljesítmény 24 óra alatt: 9 kg

A kivitel előnyei

- HardLine-Design
- Függőleges fogantyú
- Frontoldali szellőzés
- Fogantyúk a szállításhoz hátul
- Állítható magasságú lábak elől
- Az ajtó nyitási iránya változtatható
- Cserélhető ajtótomítás

CNbe 4313



Energiatakarékos osztály: **A⁺** ¹
 Energiafogyasztás év/24 h: 232/0,635 kWh ¹
 Nettó űrtartalom: 304 l (Hűtőrész: 209 l/fagyasztórész: 95 l)
 Zajszint: 42 dB(A)
 Klímaosztály: SN-T (+10°C és +43°C)
 Ajtó/oldalfalak: Beige/Beige
 Készülék méret cm-ben (Ma/Szé/Mé): 186,1/60/65,5 ¹

Vezérlés

- MagicEye az ajtó mögött, nyomógombos elektronika
- Digitális hőmérsékletjelző a hűtő- és a fagyasztórészhez
- SuperFrost automatika, idővezérelt
- Figyelmeztető jelzés zavar esetén: optikai és akusztikus
- Ajtóriasztás: akusztikus

Hűtőrész

- PowerCooling
- Műanyag ajtópolcok, Tojástartó
- 4 GlassLine tároló polc
- palacktartó polc
- LED-es mennyezetvilágítás
- 1 nagy gyümölcs- / zöldségrekesz

Fagyasztórész ********

- 3 fiók, VarioSpace
- Fedeles jégkockatálca
- Tárolási idő üzemzavar esetén: 26 h
- Fagyasztási teljesítmény 24 óra alatt: 9 kg

A kivitel előnyei

- HardLine-Design
- Függőleges fogantyú
- Frontoldali szellőzés
- Fogantyúk a szállításhoz hátul
- Állítható magasságú lábak elől
- Az ajtó nyitási iránya változtatható
- Cserélhető ajtótomítás

¹ A deklarált energiafelhasználás elérése érdekében szükséges a gépéhez mellékelt távtartók használata. Ezáltal a készülék mélysége kb. 3,5 cm-rel megnő. A készülék a távtartók használata nélkül is teljesen működőképes, az energiafogyasztása viszont enyhén megnő.

Az energiatákarékos osztályokat a 3. oldalon találja. Az (EU) 2017/1369 6a-nak megfelelően.



◀60▶



◀60▶



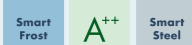
◀60▶



◀55▶



CUef 4015
Comfort



Energiatakarékos osztály: $\langle A^{++} \rangle^1$

Energiafogyasztás év/24 h: 229/0,627 kWh¹

Nettó űrtartalom: 358 l (Hűtőrész: 270 l/fagyasztórész: 88 l)

Zajszint: 39 dB(A)

Klímaosztály: SN-ST (+10°C és +38°C)

Ajtó/oldalfalak: Rozsdamentes acél SmartSteel felülettel/ezüst

Készülék méret cm-ben (Ma/Szé/Mé): 201,1/60/62,5¹

CU 4015
Comfort



Energiatakarékos osztály: $\langle A^{++} \rangle^1$

Energiafogyasztás év/24 h: 229/0,627 kWh¹

Nettó űrtartalom: 358 l (Hűtőrész: 270 l/fagyasztórész: 88 l)

Zajszint: 39 dB(A)

Klímaosztály: SN-ST (+10°C és +38°C)

Ajtó/oldalfalak: fehér/fehér

Készülék méret cm-ben (Ma/Szé/Mé): 201,1/60/62,5¹

CUef 3515
Comfort



Energiatakarékos osztály: $\langle A^{++} \rangle^1$

Energiafogyasztás év/24 h: 216/0,590 kWh¹

Nettó űrtartalom: 310 l (Hűtőrész: 222 l/fagyasztórész: 88 l)

Zajszint: 39 dB(A)

Klímaosztály: SN-ST (+10°C és +38°C)

Ajtó/oldalfalak: Rozsdamentes acél SmartSteel felülettel/ezüst

Készülék méret cm-ben (Ma/Szé/Mé): 181,7/60/62,5¹

CUEl 3331



Energiatakarékos osztály: $\langle A^{++} \rangle^1$

Energiafogyasztás év/24 h: 211/0,576 kWh¹

Nettó űrtartalom: 296 l (Hűtőrész: 212 l/fagyasztórész: 84 l)

Zajszint: 39 dB(A)

Klímaosztály: SN-ST (+10°C és +38°C)

Ajtó/oldalfalak: Stainless steel look/ezüst

Készülék méret cm-ben (Ma/Szé/Mé): 181,2/55/63¹

Vezérlés

- 2,4" -os monokróm TFT-kijelző az ajtó mögött, érintőelektronika
- Digitális hőmérsékletkijelző a hűtőrész
- Szabályozható hűtőáramkör: 1
- SuperFrost automatika, idővezérelt
- Ajtóriasztás: optikai és akusztikus

Fagyasztórész ★★★★★

- 3 fiók, VarioSpace
- Fedeles jégkockatálca
- Tárolási idő üzemzavar esetén: 28 h
- Fagyasztási teljesítmény 24 óra alatt: 7 kg
- Biztonsági üvegből készült polc

Hűtőrész

- Comfort GlassLine tároló polc palacktartóval, Tojástartó
- 5 GlassLine tároló polc, melyből 1 osztható
- palacktartó polc
- LED-es mennyezetvilágítás
- 2 gyümölcs- / zöldségrekesz

A kivitel előnyei

- HardLine-Design
- Alumínium fogantyú beépített nyitószervezettel
- Frontoldali szellőzés
- Fogantyúk a szállításhoz elől és hátul
- Állítható magasságú görgők hátul
- Állítható magasságú lábak elől, görgők a szállításhoz hátul
- Az ajtó nyitási iránya változtatható
- Cserélhető ajtótmítés

Vezérlés

- 2,4" -os monokróm TFT-kijelző az ajtó mögött, érintőelektronika
- Digitális hőmérsékletkijelző a hűtőrész
- Szabályozható hűtőáramkör: 1
- SuperFrost automatika, idővezérelt
- Ajtóriasztás: optikai és akusztikus

Fagyasztórész ★★★★★

- 3 fiók, VarioSpace
- Fedeles jégkockatálca
- Tárolási idő üzemzavar esetén: 28 h
- Fagyasztási teljesítmény 24 óra alatt: 7 kg
- Biztonsági üvegből készült polc

Hűtőrész

- Comfort GlassLine tároló polc palacktartóval, Tojástartó
- 5 GlassLine tároló polc, melyből 1 osztható
- palacktartó polc
- LED-es mennyezetvilágítás
- 2 gyümölcs- / zöldségrekesz

A kivitel előnyei

- HardLine-Design
- Rúdfogantyú beépített nyitómechanikával
- Frontoldali szellőzés
- Fogantyúk a szállításhoz elől és hátul
- Állítható magasságú görgők hátul
- Állítható magasságú lábak elől, görgők a szállításhoz hátul
- Az ajtó nyitási iránya változtatható
- Cserélhető ajtótmítés

Vezérlés

- 2,4" -os monokróm TFT-kijelző az ajtó mögött, érintőelektronika
- Digitális hőmérsékletkijelző a hűtőrész
- Szabályozható hűtőáramkör: 1
- SuperFrost automatika, idővezérelt
- Ajtóriasztás: optikai és akusztikus

Fagyasztórész ★★★★★

- 3 fiók, VarioSpace
- Fedeles jégkockatálca
- Tárolási idő üzemzavar esetén: 30 h
- Fagyasztási teljesítmény 24 óra alatt: 7 kg
- Biztonsági üvegből készült polc

Hűtőrész

- Comfort GlassLine tároló polc palacktartóval, Tojástartó
- 4 GlassLine tároló polc, melyből 1 osztható
- palacktartó polc
- LED-es mennyezetvilágítás
- 2 gyümölcs- / zöldségrekesz

A kivitel előnyei

- HardLine-Design
- Alumínium fogantyú beépített nyitószervezettel
- Frontoldali szellőzés
- Fogantyúk a szállításhoz elől és hátul
- Állítható magasságú görgők hátul
- Állítható magasságú lábak elől, görgők a szállításhoz hátul
- Az ajtó nyitási iránya változtatható
- Cserélhető ajtótmítés

Szín- és anyagváltozatok:
CU 3515 fehér

Vezérlés

- Mechanikus vezérlő a belső térben, szabályozógomb
- Szabályozható hűtőáramkör: 1
- CoolPlus funkció

Fagyasztórész ★★★★★

- 3 fiók, VarioSpace
- Fedeles jégkockatálca
- Tárolási idő üzemzavar esetén: 27 h
- Fagyasztási teljesítmény 24 óra alatt: 4 kg
- Biztonsági üvegből készült polc

Hűtőrész

- Műanyag ajtópolcok, Tojástartó
- 4 GlassLine tároló polc
- palacktartó polc
- LED-es megvilágítás
- 2 gyümölcs- / zöldségrekesz

A kivitel előnyei

- SwingLine-Design
- Fogantyú
- Frontoldali szellőzés
- Állítható magasságú lábak elől
- Az ajtó nyitási iránya változtatható

Szín- és anyagváltozatok:
CUef 3331 rozsdamentes acél ajtóborítás
CU 3331 fehér

¹ A deklarált energiafelhasználás elérése érdekében szükséges a géphez mellékelt távtartók használata. Ezáltal a készülék mélysége kb. 3,5 cm-rel megnő. A készülék a távtartók használata nélkül is teljesen működőképes, az energiafogyasztása viszont enyhén megnő.

Az energiatákarékos osztályokat a 3. oldalon találja. Az (EU) 2017/1369 6a-nak megfelelően.

Hűtő-fagyasztó kombinációk



◀55▶



◀55▶



◀55▶

CUno 2831



Energiahatékonysági osztály: $\langle A^+ \rangle^1$
Energiafogyasztás év/24 h: 192/0,525 kWh ¹
Nettó űrtartalom: 265 l
(Hűtőrész: 212 l / fagyasztórész: 53 l)
Zajsztint: 39 dB(A)
Klímaosztály: SN-ST (+10°C és +38°C)
Ajtó / oldalfalak: Neon narancssárga / Neon narancssárga
Készülék méret cm-ben (Ma/Szé/Mé): 161,2/55/63 ¹

Vezérlés

- Mechanikus vezérlő a belső térben, szabályozógomb
- Szabályozható hűtőáramkör: 1
- CoolPlus funkció

Hűtőrész

- Műanyag ajtópolcok, Tojástartó
- 4 GlassLine tároló polc
- palacktartó polc
- LED-es megvilágítás
- 2 gyümölcs- / zöldségrekesz

Fagyasztórész ❄️❄️❄️❄️

- 2 fiók, VarioSpace
- Fedeles jégkockatálca
- Tárolási idő üzemzavar esetén: 25 h
- Fagyasztási teljesítmény 24 óra alatt: 4 kg
- Biztonsági üvegből készült polc

A kivitel előnyei

- SwingLine-Design
- Fogantyú
- Frontoldali szellőzés
- Állítható magasságú lábak elől
- Az ajtó nyitási iránya változtatható

CUkw 2831



Energiahatékonysági osztály: $\langle A^+ \rangle^1$
Energiafogyasztás év/24 h: 192/0,525 kWh ¹
Nettó űrtartalom: 265 l
(Hűtőrész: 212 l / fagyasztórész: 53 l)
Zajsztint: 39 dB(A)
Klímaosztály: SN-ST (+10°C és +38°C)
Ajtó / oldalfalak: Kiwi zöld / Kiwi zöld
Készülék méret cm-ben (Ma/Szé/Mé): 161,2/55/63 ¹

Vezérlés

- Mechanikus vezérlő a belső térben, szabályozógomb
- Szabályozható hűtőáramkör: 1
- CoolPlus funkció

Hűtőrész

- Műanyag ajtópolcok, Tojástartó
- 4 GlassLine tároló polc
- palacktartó polc
- LED-es megvilágítás
- 2 gyümölcs- / zöldségrekesz

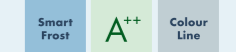
Fagyasztórész ❄️❄️❄️❄️

- 2 fiók, VarioSpace
- Fedeles jégkockatálca
- Tárolási idő üzemzavar esetén: 25 h
- Fagyasztási teljesítmény 24 óra alatt: 4 kg
- Biztonsági üvegből készült polc

A kivitel előnyei

- SwingLine-Design
- Fogantyú
- Frontoldali szellőzés
- Állítható magasságú lábak elől
- Az ajtó nyitási iránya változtatható

CUfb 2831



Energiahatékonysági osztály: $\langle A^+ \rangle^1$
Energiafogyasztás év/24 h: 192/0,525 kWh ¹
Nettó űrtartalom: 265 l
(Hűtőrész: 212 l / fagyasztórész: 53 l)
Zajsztint: 39 dB(A)
Klímaosztály: SN-ST (+10°C és +38°C)
Ajtó / oldalfalak: Mélykék / Mélykék
Készülék méret cm-ben (Ma/Szé/Mé): 161,2/55/63 ¹

Vezérlés

- Mechanikus vezérlő a belső térben, szabályozógomb
- Szabályozható hűtőáramkör: 1
- CoolPlus funkció

Hűtőrész

- Műanyag ajtópolcok, Tojástartó
- 4 GlassLine tároló polc
- palacktartó polc
- LED-es megvilágítás
- 2 gyümölcs- / zöldségrekesz

Fagyasztórész ❄️❄️❄️❄️

- 2 fiók, VarioSpace
- Fedeles jégkockatálca
- Tárolási idő üzemzavar esetén: 25 h
- Fagyasztási teljesítmény 24 óra alatt: 4 kg
- Biztonsági üvegből készült polc

A kivitel előnyei

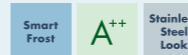
- SwingLine-Design
- Fogantyú
- Frontoldali szellőzés
- Állítható magasságú lábak elől
- Az ajtó nyitási iránya változtatható

¹ A deklarált energiafelhasználás elérése érdekében szükséges a géphez mellékelt távtartók használata. Ezáltal a készülék mélysége kb. 3,5 cm-rel megnő. A készülék a távtartók használata nélkül is teljesen működőképes, az energiafogyasztása viszont enyhén megnő. Az energiahatékonysági osztályokat a 3. oldalon találja. Az (EU) 2017 / 1369 6a-nak megfelelően.

Hűtő-fagyasztó kombinációk



CUel 2831



Energiatartékonysági osztály: **A⁺⁺**¹
 Energiafogyasztás év/24 h: 192/0,525 kWh¹
 Nettó űrtartalom: 265 l (Hűtőrész: 212 l/fagyasztórész: 53 l)
 Zajszint: 39 dB(A)
 Klímaosztály: SN-ST (+10°C és +38°C)
 Ajtó/oldalfalak: Stainless steel look/ezüst
 Készülék méret cm-ben (Ma/Szé/Mé): 161,2/55/63¹

Vezérlés

- Mechanikus vezérlő a belső térben, szabályozógomb
- Szabályozható hűtőáramkör: 1
- CoolPlus funkció

Hűtőrész

- Műanyag ajtópolcok, Tojástartó
- 4 GlassLine tároló polc
- palacktartó polc
- LED-es megvilágítás
- 2 gyümölcs- / zöldségrekesz

Fagyasztórész ********

- 2 fiók, VarioSpace
- Fedeles jégkockatálcá
- Tárolási idő üzemzavar esetén: 25 h
- Fagyasztási teljesítmény 24 óra alatt: 4 kg
- Biztonsági üvegből készült polc

A kivitel előnyei

- SwingLine-Design
- Fogantyú
- Frontoldali szellőzés
- Állítható magasságú lábak elől
- Az ajtó nyitási iránya változtatható

Szín- és anyagvátozatok:

CU 2831 fehér

CUel 2331



Energiatartékonysági osztály: **A⁺⁺**¹
 Energiafogyasztás év/24 h: 176/0,481 kWh¹
 Nettó űrtartalom: 209 l (Hűtőrész: 156 l/fagyasztórész: 53 l)
 Zajszint: 39 dB(A)
 Klímaosztály: SN-ST (+10°C és +38°C)
 Ajtó/oldalfalak: Stainless steel look/ezüst
 Készülék méret cm-ben (Ma/Szé/Mé): 137,2/55/63¹

Vezérlés

- Mechanikus vezérlő a belső térben, szabályozógomb
- Szabályozható hűtőáramkör: 1
- CoolPlus funkció

Hűtőrész

- Műanyag ajtópolcok, Tojástartó
- 3 GlassLine tároló polc
- LED-es megvilágítás
- 2 gyümölcs- / zöldségrekesz

Fagyasztórész ********

- 2 fiók, VarioSpace
- Fedeles jégkockatálcá
- Tárolási idő üzemzavar esetén: 25 h
- Fagyasztási teljesítmény 24 óra alatt: 4 kg
- Biztonsági üvegből készült polc

A kivitel előnyei

- SwingLine-Design
- Fogantyú
- Frontoldali szellőzés
- Állítható magasságú lábak elől
- Az ajtó nyitási iránya változtatható

Szín- és anyagvátozatok:

CU 2331 fehér

¹ A deklarált energiafelhasználás elérése érdekében szükséges a géphez mellékelt távtartók használata. Ezáltal a készülék mélysége kb. 3,5 cm-rel megnő. A készülék a távtartók használata nélkül is teljesen működőképes, az energiafogyasztása viszont enyhén megnő. Az energiatartékonysági osztályokat a 3. oldalon találja. Az (EU) 2017/1369 6a-nak megfelelően.



CTel 2531

Hűtő-fagyasztó kombinációk



CTel 2931

Smart Frost A++ Stainless Steel Look

Energiatakarékos osztály: **A++**¹
 Energiafogyasztás év/24 h: 202/0,551 kWh¹
 Nettó űrtartalom: 270 l (Hűtőrész: 218 l/fagyasztórész: 52 l)
 Zajszint: 39 dB(A)
 Klímaosztály: SN-T (+10°C és +43°C)
 Ajtó/oldalfalak: Stainless steel look/ezüst
 Készülék méret cm-ben (Ma/Szé/Mé): 157,1/55/63¹

Vezérlés

- Mechanikus vezérlő a belső térben, szabályozógomb
- Szabályozható hűtőáramkör: 1

Hűtőrész

- Műanyag ajtópolcok, Tojástartó
- 4 GlassLine tároló polc
- LED-es megvilágítás
- 1 nagy gyümölcs- / zöldségrekesz

Fagyasztórész ********

- Fedeles jégkockatálca
- Tárolási idő üzemzavar esetén: 24 h
- Fagyasztási teljesítmény 24 óra alatt: 4 kg
- Biztonsági üvegből készült polc

A kivitel előnyei

- SwingLine-Design
- Fogantyú
- Frontoldali szellőzés
- Állítható magasságú lábak elől
- Az ajtó nyitási iránya változtatható

Szín- és anyagváltozatok:

CT 2931 fehér

CTel 2531

Smart Frost A++ Stainless Steel Look

Energiatakarékos osztály: **A++**¹
 Energiafogyasztás év/24 h: 187/0,512 kWh¹
 Nettó űrtartalom: 233 l (Hűtőrész: 189 l/fagyasztórész: 44 l)
 Zajszint: 39 dB(A)
 Klímaosztály: SN-T (+10°C és +43°C)
 Ajtó/oldalfalak: Stainless steel look/ezüst
 Készülék méret cm-ben (Ma/Szé/Mé): 140,1/55/63¹

Vezérlés

- Mechanikus vezérlő a belső térben, szabályozógomb
- Szabályozható hűtőáramkör: 1

Hűtőrész

- Műanyag ajtópolcok, Tojástartó
- 3 GlassLine tároló polc
- LED-es megvilágítás
- 1 nagy gyümölcs- / zöldségrekesz

Fagyasztórész ********

- VarioSpace
- Fedeles jégkockatálca
- Tárolási idő üzemzavar esetén: 22 h
- Fagyasztási teljesítmény 24 óra alatt: 4 kg
- Biztonsági üvegből készült polc

A kivitel előnyei

- SwingLine-Design
- Fogantyú
- Frontoldali szellőzés
- Állítható magasságú lábak elől
- Az ajtó nyitási iránya változtatható

¹ A deklarált energiafelhasználás elérése érdekében szükséges a géphez mellékelt távtartók használata. Ezáltal a készülék mélysége kb. 3,5 cm-rel megnő. A készülék a távtartók használata nélkül is teljesen működőképes, az energiafogyasztása viszont enyhén megnő. Az energiatákarékos osztályokat a 3. oldalon találja. Az (EU) 2017/1369 6a-nak megfelelően.



CT modelljeink **4*-os tágas fagyasztórekesze** a hűtőrész felett kapott helyet. Rengeteg helyet biztosít friss élelmiszereink lefagyasztására, hosszú távú tárolásukra és optimális feltételeket, hogy azok minél inkább megőrizzék vitamin-/ásványianyag tartalmukat. Az eltávolítható üvegpolec lehetővé teszi a könnyed és rugalmas rendszerezést.



◀55▶



◀55▶



◀55▶

CT 2531 Smart Frost A++

Energiahatékonysági osztály: $\langle A^+ \rangle^1$
 Energiafogyasztás év/24 h: 187/0,512 kWh¹
 Nettó űrtartalom: 233 l (Hűtőrész: 189 l/fagyasztórész: 44 l)
 Zajszint: 39 dB(A)
 Klímaosztály: SN-T (+10°C és +43°C)
 Ajtó / oldalfalak: fehér / fehér
 Készülék méret cm-ben (Ma/Szé/Mé): 140,1/55/63¹

- Vezérlés**
- Mechanikus vezérlő a belső térben, szabályozógomb
 - Szabályozható hűtőáramkör: 1
- Hűtőrész**
- Műanyag ajtópolcok, Tojástartó
 - 3 GlassLine tároló polec
 - LED-es megvilágítás
 - 1 nagy gyümölcs- / zöldségrekesz
- Fagyasztórész** ****
- VarioSpace
 - Fedeles jégkockatálca
 - Tárolási idő üzemzavar esetén: 22 h
 - Fagyasztási teljesítmény 24 óra alatt: 4 kg
 - Biztonsági üvegből készült polec
- A kivitel előnyei**
- SwingLine-Design
 - Fogantyú
 - Állítható magasságú lábak elöl
 - Az ajtó nyitási iránya változtatható

CTel 2131 Smart Frost A++ Stainless Steel Look

Energiahatékonysági osztály: $\langle A^+ \rangle^1$
 Energiafogyasztás év/24 h: 176/0,481 kWh¹
 Nettó űrtartalom: 196 l (Hűtőrész: 152 l/fagyasztórész: 44 l)
 Zajszint: 39 dB(A)
 Klímaosztály: SN-T (+10°C és +43°C)
 Ajtó / oldalfalak: Stainless steel look / ezüst
 Készülék méret cm-ben (Ma/Szé/Mé): 124,1/55/63¹

- Vezérlés**
- Mechanikus vezérlő a belső térben, szabályozógomb
 - Szabályozható hűtőáramkör: 1
- Hűtőrész**
- Műanyag ajtópolcok, Tojástartó
 - 3 GlassLine tároló polec
 - LED-es megvilágítás
 - 1 nagy gyümölcs- / zöldségrekesz
- Fagyasztórész** ****
- VarioSpace
 - Fedeles jégkockatálca
 - Tárolási idő üzemzavar esetén: 22 h
 - Fagyasztási teljesítmény 24 óra alatt: 4 kg
 - Biztonsági üvegből készült polec
- A kivitel előnyei**
- SwingLine-Design
 - Fogantyú
 - Frontoldali szellőzés
 - Állítható magasságú lábak elöl
 - Az ajtó nyitási iránya változtatható

CT 2131 Smart Frost A++

Energiahatékonysági osztály: $\langle A^+ \rangle^1$
 Energiafogyasztás év/24 h: 176/0,481 kWh¹
 Nettó űrtartalom: 196 l (Hűtőrész: 152 l/fagyasztórész: 44 l)
 Zajszint: 39 dB(A)
 Klímaosztály: SN-T (+10°C és +43°C)
 Ajtó / oldalfalak: fehér / fehér
 Készülék méret cm-ben (Ma/Szé/Mé): 124,1/55/63¹

- Vezérlés**
- Mechanikus vezérlő a belső térben, szabályozógomb
 - Szabályozható hűtőáramkör: 1
- Hűtőrész**
- Műanyag ajtópolcok, Tojástartó
 - 3 GlassLine tároló polec
 - LED-es megvilágítás
 - 1 nagy gyümölcs- / zöldségrekesz
- Fagyasztórész** ****
- VarioSpace
 - Fedeles jégkockatálca
 - Tárolási idő üzemzavar esetén: 22 h
 - Fagyasztási teljesítmény 24 óra alatt: 4 kg
 - Biztonsági üvegből készült polec
- A kivitel előnyei**
- SwingLine-Design
 - Fogantyú
 - Frontoldali szellőzés
 - Állítható magasságú lábak elöl
 - Az ajtó nyitási iránya változtatható



A tágas rekesz rendkívül nagy helyet biztosít a **zöldségek, gyümölcsök** számára.

¹ A deklarált energiafelhasználás elérése érdekében szükséges a géphez mellékelt távtartók használata. Ezáltal a készülék mélysége kb. 3,5 cm-rel megnő. A készülék a távtartók használata nélkül is teljesen működőképes, az energiafogyasztása viszont enyhén megnő.

Az energiahatékonysági osztályokat a 3. oldalon találja. Az (EU) 2017/1369 6a-nak megfelelően.

Szabadon álló hűtőszekrények



Hűtőkészekrényeink: Áttekintés

A Liebherr hűtőkészülékei technológiailag kiemelkedőek élelmiszereink frissességének megőrzésében. A kínálatban megtalálhatóak a klasszikus zöldségtároló rekesszel szerelt modellek mellett a páratartalom szabályozást lehetővé tevő BioCool tárolóval ellátott illetve élelmiszereink frissességének hosszútávú megőrzését biztosító BioFresh fiókos készülékek széles választéka. Bármilyen kategóriában is keres biztosan megtalálja az ön igényeinek megfelelő készüléket a Liebherr széles szortimentjéből, legyen szó asztali méretű vagy akár magasabb hűtőszekrényről.

Bio Fresh

Minél frissebb az élelmiszer, annál értékesebb az egészséges táplálkozás szempontjából. A teleszkópos sínnel ellátott BioFresh rekesszek gondoskodnak a tökéletes klímáról, a hosszantartó frissesség érdekében. Az éppen csak 0 °C feletti hőmérséklet és ideális páratartalom mellett a zöldségek és gyümölcsök, halak, húsok és tejtermékek lényegesen tovább megőrzik a bennük rejlő vitaminokat, ízletes aromájukat és étvágygerjesztő külalakjukat, mint a hagyományos hűtőrészben.

Bio Cool

A zöldségek és gyümölcsök hosszútávú tárolásánál a páratartalom szabályozása fontos tényező. A BioCool rekesszekben a páratartalmat a tárolt élelmiszerek igényeinek megfelelően lehet beállítani, így azok tovább maradnak frissek.

Bio Fresh



74. oldal



78. oldal

Asztali készülékek



79. oldal

Italhűtő



80. oldal

Minden részletében tökéletes minőség



Minél frissebb az élelmiszer, annál értékesebb az egészséges táplálkozás szempontjából. A teleszkópos sínrel ellátott **BioFresh rekeszek** gondoskodnak a tökéletes klímáról, a hosszantartó frissesség érdekében. Az éppen csak 0 °C feletti hőmérséklet és ideális páratartalom mellett a zöldségek és gyümölcsök, halak, húskok és tejtermékek lényegesen tovább megőrzik a bennük rejlő vitaminokat, ízletes aromájukat és étvágygerjesztő külső alakjukat, mint a hagyományos hűtőrésszben.



A **BioCool** doboz lehetővé teszi az élelmiszerek hosszabb tárolása érdekében szükséges nedvességszabályozást a hűtőrésszben. A BioCool doboz könnyen gördülő görgőkön helyezkedik el, és a kényelmes kezelés mellett a tárolt áruk is jól áttekinthetők benne. A BioCool dobozban a nedvességszabályozás egy lamella segítségével történik.



A hatékony **PowerCooling** rendszer a frissen betárolt áruk gyors lehűtéséről és egyenletes hűtési hőmérsékletre gondoskodik az egész belső térben. A ventilátorba beépített **Fresh-Air aktív szén-szűrő** megtisztítja a keringő levegőt és megköti a kellemetlen szagokat. A szabályozó kényelmes emlékeztetőfunkciója megmutatja, mikor kell kicserélni a szűrőt.



Az ajtóba beépített **SoftSystem** csillapítja a mozgást az ajtó zárásakor, s még akkor is különösen puha záródást biztosít, ha a belső ajtó teljesen meg van pakolva. Az ajtóba helyezett üvegek és élelmiszerek így nem esnek ki. Kb. 35°-os, illetve ennél kisebb nyitási szögnél az ajtó automatikusan bezáródik.



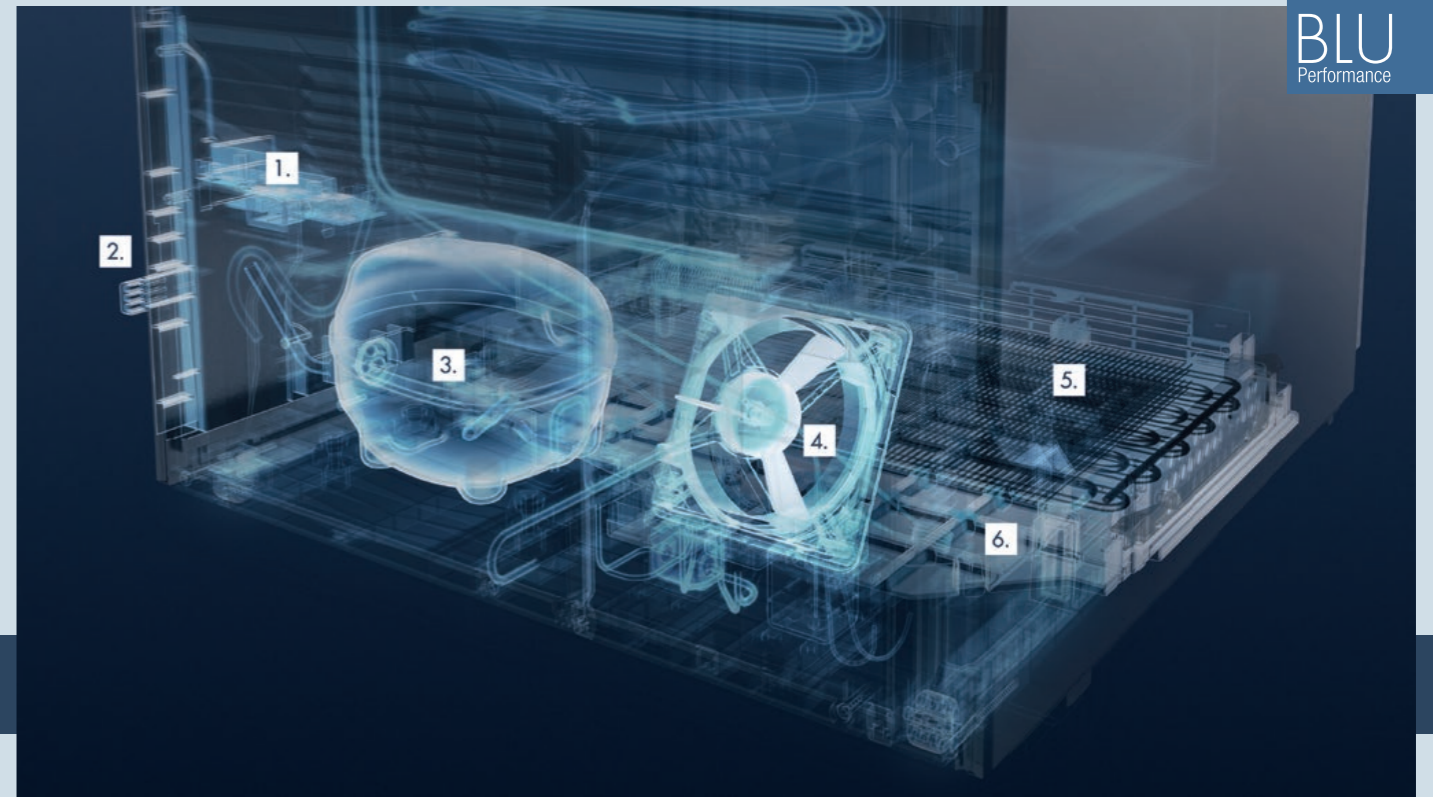
2,4"-os érintőelektronikával ellátott színes TFT-kijelző az ajtó mögött: A nagyfelbontású és kontrasztállományú, színes érintőképernyő az ajtóba került beépítésre, és a segítségével intuitív módon állítható be a hőmérséklet.



Bizonyos BioFresh funkciós prémium modellek rendelkeznek **Variosafe** fiókkal, amelyek köszönhetően a készülék belseje könnyen átlátható és rendszerezhető. A fiók állítható magasságú helyezhető el és kiválóan alkalmas a kisebb termékek tárolására.

A berendezések itt bemutatott részletei az egyes modellekben eltérhetnek. Mindig az adott modell leírását kell mérvadónak tekinteni.

Minden részletében tökéletes minőség



A zaj minimálisra csökkentése és a helytakarékoság érdekében a **BluPerformance modelleknél** a teljes hűtési technológia a lábzatban helyezkedik el. Ez maximális teljesítményt eredményez, miközben jelentősen megnő a tárolási térfogat és jobb lesz az energiahatékonyság.

1. Hálózati csatlakozó hűtőkészülékek dugós csatlakozóihoz **2.** Fali távolságtartó csatlakoztatása **3.** Változtatható teljesítményű kompresszor (VCC) **4.** Lábzati ventilátor abszorberrel **5.** Kondenzátor **6.** Kondenzvíz-tálca



LED

A **LED-es hátfal-megvilágítást** a vízszintes elválasztó lemez hátsó részébe építették be. Az energiatakarékos, környezetbarát és karbantartást nem igénylő LED-ek lehetővé teszik a hűtőréssz hátsó részének optimális megvilágítását alulról felfelé, és így homogén és magas színvonalú világítási koncepcióról gondoskodnak.



Az új ajtóknak az **ajtótömítés** könnyen cserélhető vagy tisztítható. Speciális antibakteriális anyagának köszönhetően megakadályozza a penészedést, tökéletes higiéniát tesz lehetővé, s hozzájárul az élelmiszerek biztonságos tárolásához. Színe a készülék külsejével összhangban van.



A Premium **GlassLine** felszereltségű belső tér minőségi alapanyagai és egyedi dizájnja rögtön szemet szűr mindenkinek. Az ajtók tárolópolcai kristálysórt biztonsági üveg felületekkel. A felszereltséget a fedéllel ellátott két kivehető, átlátszó Variobox teszi teljessé.



KBPgw 4354

Szabadon álló hűtőszekrények



BLU
Performance

◀60▶



BLU
Performance

◀60▶

KBPgb 4354 Premium

Bio Fresh A+++ A-20% Soft System Soft Telescopic Glass Edition

Energiahatékonysági osztály: <A+++>¹

Energiafogyasztás év/24 h: 128/0,350 kWh¹

Nettó úrtartalom: 338 l (Hűtőrész: 314 l ebből a BioFresh rész: 133 l/fagyasztrész: 24 l)

Zajsztint: 37 dB(A)

Klímaosztály: SN-T (+10°C és +43°C)

Ajtó/oldalfalak: Üveg előlap fekete / ezüst

Készülék méret cm-ben (Ma/Szé/Mé): 185/60/68,5¹

Vezérlés

- 2,4" -os színes TFT-kijelző az ajtó mögött, érintőelektronika
- Digitális hőmérsékletkijelző a hűtő- és a BioFresh
- SuperCool automatika hátralévő idő kijelzésével
- Figyelmeztető jelzés zavar esetén: optikai és akusztikus
- Ajtóriasztás: optikai és akusztikus

Hűtő- és BioFresh rész

- PowerCooling FreshAir aktív szén-szűrővel
- Premium GlassLine tároló polc palacktartóval, VarioBoxok, Tojástartó
- 3 GlassLine tároló polc, melyből 1 osztható
- VarioSafe
- Variálható üvegpalc
- LED-fényoszlop két oldalon
- LED-es megvilágítás a BioFresh részben
- LED-es hátfal-megvilágítás
- 3 BioFresh rekesz SoftTelescopic sínekkel, ebből 2 HydroSafe-ről DrySafe-re állítható

Fagyasztrész ★★★★★

- Fedeles jégkockatálca
- Tárolási idő üzemzavar esetén: 16 h
- Fagyasztrési teljesítmény 24 óra alatt: 3 kg

A kivitel előnyei

- HardLine-Design
- Fogantyú beépített nyitómechanikával
- Frontoldali szellőzés
- Fogantyúk a szállításhoz hátul
- Állítható magasságú görgők hátul
- Állítható magasságú lábak elől, görgők a szállításhoz hátul
- Az ajtó nyitási iránya változtatható
- Cserélhető ajtótomítás
- Rejtett ajtózsánér nyitáshatárolóval

KBPgw 4354 Premium

Bio Fresh A+++ A-20% Soft System Soft Telescopic Glass Edition

Energiahatékonysági osztály: <A+++>¹

Energiafogyasztás év/24 h: 128/0,350 kWh¹

Nettó úrtartalom: 338 l (Hűtőrész: 314 l ebből a BioFresh rész: 133 l/fagyasztrész: 24 l)

Zajsztint: 37 dB(A)

Klímaosztály: SN-T (+10°C és +43°C)

Ajtó/oldalfalak: Üveg előlap fehér / fehér

Készülék méret cm-ben (Ma/Szé/Mé): 185/60/68,5¹

Vezérlés

- 2,4" -os színes TFT-kijelző az ajtó mögött, érintőelektronika
- Digitális hőmérsékletkijelző a hűtő- és a BioFresh
- SuperCool automatika hátralévő idő kijelzésével
- Figyelmeztető jelzés zavar esetén: optikai és akusztikus
- Ajtóriasztás: optikai és akusztikus

Hűtő- és BioFresh rész

- PowerCooling FreshAir aktív szén-szűrővel
- Premium GlassLine tároló polc palacktartóval, VarioBoxok, Tojástartó
- 3 GlassLine tároló polc, melyből 1 osztható
- VarioSafe
- Variálható üvegpalc
- LED-fényoszlop két oldalon
- LED-es megvilágítás a BioFresh részben
- LED-es hátfal-megvilágítás
- 3 BioFresh rekesz SoftTelescopic sínekkel, ebből 2 HydroSafe-ről DrySafe-re állítható

Fagyasztrész ★★★★★

- Fedeles jégkockatálca
- Tárolási idő üzemzavar esetén: 16 h
- Fagyasztrési teljesítmény 24 óra alatt: 3 kg

A kivitel előnyei

- HardLine-Design
- Fogantyú beépített nyitómechanikával
- Frontoldali szellőzés
- Fogantyúk a szállításhoz hátul
- Állítható magasságú görgők hátul
- Állítható magasságú lábak elől, görgők a szállításhoz hátul
- Az ajtó nyitási iránya változtatható
- Cserélhető ajtótomítás
- Rejtett ajtózsánér nyitáshatárolóval

¹ Aby osiągnąć wskazany poziom zużycia energii, należy zastosować przekładki ścienne dołączane do urządzenia. To zwiększa głębokość urządzenia w przybliżeniu o około 1,5 cm. A készülék a távtartók használata nélkül is teljesen működőképes, az energiafogyasztása viszont enyhén megnő. Az energiahatékonysági osztályokat a 3. oldalon találja. Az (EU) 2017 / 1369 6a-nak megfelelően.



◀60▶



◀60▶



◀60▶



KBPes 4354
Premium

Bio Fresh A+++ Soft System Soft Telescopic Smart Steel

Energiahatékonysági osztály: $\langle A^{+++} \rangle^1$
Energiafogyasztás év/24 h: 128/0,350 kWh¹
Nettó űrtartalom: 338 l (Hűtőrész: 314 l ebből a BioFresh rész: 133 l/fagyasztrész: 24 l)
Zajszt: 37 dB(A)
Klímaosztály: SN-T (+10°C és +43°C)
Ajtó/oldalfalak: Rozsdamentes acél SmartSteel felülettel/rozsdamentes acél SmartSteel felülettel
Készülék méret cm-ben (Ma/Szé/Mé): 185/60/66,5¹

KBes 4350
Premium

Bio Fresh A+++ Soft System Soft Telescopic Smart Steel

Energiahatékonysági osztály: $\langle A^{+++} \rangle^1$
Energiafogyasztás év/24 h: 90/0,244 kWh¹
Nettó űrtartalom: 367 l (Hűtőrész: 367 l ebből a BioFresh rész: 133 l)
Zajszt: 37 dB(A)
Klímaosztály: SN-T (+10°C és +43°C)
Ajtó/oldalfalak: Rozsdamentes acél SmartSteel felülettel/rozsdamentes acél SmartSteel felülettel
Készülék méret cm-ben (Ma/Szé/Mé): 185/60/66,5¹

BP 2850
Premium

Bio Fresh A+++ Soft System

Energiahatékonysági osztály: $\langle A^{+++} \rangle^1$
Energiafogyasztás év/24 h: 62/0,169 kWh¹
Nettó űrtartalom: 161 l
Zajszt: 38 dB(A)
Klímaosztály: SN-T (+10°C és +43°C)
Ajtó/oldalfalak: fehér / fehér
Készülék méret cm-ben (Ma/Szé/Mé): 125/60/66,5¹

Vezérlés

- 2,4" -os színes TFT-kijelző az ajtó mögött, érintőelektronika
- Digitális hőmérsékletkijelző a hűtő- és a BioFresh
- SuperCool automatika hátralévő idő kijelzésével
- Figyelmeztető jelzés zavar esetén: optikai és akusztikus
- Ajtóriasztás: optikai és akusztikus

Hűtő- és BioFresh rész

- PowerCooling FreshAir aktív szén-szűrővel
- Premium GlassLine tároló polc palacktartóval, VarioBoxok, Tojástartó
- 3 GlassLine tároló polc, melyből 1 osztható
- VarioSafe
- Variálható üvegpól
- LED-fényoszlop két oldalon
- LED-es megvilágítás a BioFresh részben
- LED-es hátfal-megvilágítás
- 3 BioFresh rekesz SoftTelescopic sínekkel, ebből 2 HydroSafe-ről DrySafe-re állítható

Fagyasztrész ****

- Fedeles jégkockatálca
- Tárolási idő üzemszab. esetén: 16 h
- Fagyasztási teljesítmény 24 óra alatt: 3 kg

A kivitel előnyei

- HardLine-Design
- Alumínium fogantyú beépített nyitószervekkel
- Frontoldali szellőzés
- Fogantyúk a szállításhoz hátul
- Állítható magasságú görgők hátul
- Állítható magasságú lábak elöl, görgők a szállításhoz hátul
- Az ajtó nyitási iránya változtatható
- Cserélhető ajtótmítés
- Rejtett ajtózsánér nyitáshatárolóval

Vezérlés

- 2,4" -os színes TFT-kijelző az ajtó mögött, érintőelektronika
- Digitális hőmérsékletkijelző a hűtő- és a BioFresh
- SuperCool automatika hátralévő idő kijelzésével
- Figyelmeztető jelzés zavar esetén: optikai és akusztikus
- Ajtóriasztás: optikai és akusztikus

Hűtő- és BioFresh rész

- PowerCooling FreshAir aktív szén-szűrővel
- Premium GlassLine tároló polc palacktartóval, VarioBoxok, Tojástartó
- 4 GlassLine tároló polc, melyből 1 osztható
- VarioSafe
- Variálható üvegpól
- LED-es mennyezetvilágítás, fokozatos fényerőnöveléssel
- LED-es megvilágítás a BioFresh részben
- LED-es hátfal-megvilágítás
- 3 BioFresh rekesz SoftTelescopic sínekkel, ebből 2 HydroSafe-ről DrySafe-re állítható

A kivitel előnyei

- HardLine-Design
- Alumínium fogantyú beépített nyitószervekkel
- Frontoldali szellőzés
- Fogantyúk a szállításhoz hátul
- Állítható magasságú görgők hátul
- Állítható magasságú lábak elöl, görgők a szállításhoz hátul
- Az ajtó nyitási iránya változtatható
- Cserélhető ajtótmítés
- Rejtett ajtózsánér nyitáshatárolóval

Vezérlés

- 2,4" -os színes TFT-kijelző az ajtó mögött, érintőelektronika
- Digitális hőmérsékletkijelző
- Figyelmeztető jelzés zavar esetén: optikai és akusztikus
- Ajtóriasztás: optikai és akusztikus

BioFresh rész

- Ventilátor
- LED-es megvilágítás
- 5 BioFresh rekesz, melyből 4 kihúzó görgőkön, HydroSafe-ről DrySafe-re állítható

A kivitel előnyei

- HardLine-Design
- Rúdfogantyú beépített nyitómechanikával
- Frontoldali szellőzés
- Fogantyúk a szállításhoz elöl és hátul
- Állítható magasságú görgők hátul
- Állítható magasságú lábak elöl, görgők a szállításhoz hátul
- Az ajtó nyitási iránya változtatható
- Cserélhető ajtótmítés
- Rejtett ajtózsánér nyitáshatárolóval

A BioFresh rekeszek görgős síneken helyezkednek el és biztosítják a tökéletes környezetet az élelmiszerek frissességének megőrzéséhez. Az éppen csak 0 °C feletti hőmérséklet és ideális páratartalom mellett a zöldségek és gyümölcsök, halak, húsok és tejtermékek lényegesen tovább megőrzik a bennük található vitaminokat, ízeiket és étvágygerjesztő külsejüket, mint a hagyományos hűtőrészben.

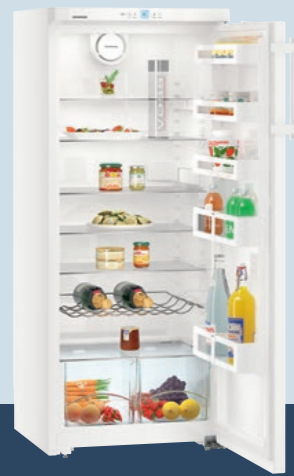


Soft System

Az ajtóba beépített **SoftSystem** csillapítja a mozgást az ajtó zárásakor, s még akkor is különösen puha záródást biztosít, ha a belső ajtó teljesen meg van pakolva. Az ajtóba helyezett üvegek és élelmiszerek így nem esnek ki.

¹ Aby osiągnąć wskazany poziom zużycia energii, należy zastosować praktyczki ścisnie dołączane do urządzenia. To zwiększa głębokość urządzenia w przybliżeniu o około 1,5 cm. A készülék a távtartók használata nélkül is teljesen működőképes, az energiafogyasztása viszont enyhén megnő.

Az energiahatékonysági osztályokat a 3. oldalon találja. Az (EU) 2017/1369 6a-nak megfelelően.



◀60▶



◀55▶



◀55▶



◀50▶



◀50▶

K 3130
Comfort

A⁺⁺

Energiahatékonysági osztály: <A>¹
Energiafogyasztás év/24 h: 109/0,296 kWh¹
Nettó űrtartalom: 297 l
Zajszint: 39 dB(A)
Klímaosztály: SN-T (+10°C és +43°C)
Ajtó/oldalfalak: fehér/fehér
Készülék méret cm-ben (Ma/Szé/Mé): 144,7/60/63¹

Vezérlés

- MagicEye az előlap burkolatában, nyomógombos elektronika
- Grafikus hőmérsékletjelzés
- SuperCool automatika

Hűtőrész

- PowerCooling
- Comfort GlassLine tároló polc palacktartóval, Tojástartó
- 6 GlassLine tároló polc, melyből 1 osztható
- palacktartó polc
- LED-es megvilágítás
- 2 gyümölcs- / zöldségrekesz

A kivitel előnyei

- SwingLine-Design
- Rúdfogantyú beépített nyitómechanikával
- Frontoldali szellőzés
- Fogantyúk a szállításhoz hátul
- Állítható magasságú görgők hátul
- Állítható magasságú lábak elől, görgők a szállításhoz hátul
- Az ajtó nyitási iránya változtatható

Ksl 2814
Comfort

A⁺⁺

Silver

Energiahatékonysági osztály: <A>¹
Energiafogyasztás év/24 h: 178/0,485 kWh¹
Nettó űrtartalom: 250 l (Hűtőrész: 229 l/fagyasztórész: 21 l)
Zajszint: 39 dB(A)
Klímaosztály: SN-ST (+10°C és +38°C)
Ajtó/oldalfalak: Ezüst/ezüst
Készülék méret cm-ben (Ma/Szé/Mé): 140,2/55/63¹

Vezérlés

- Mechanikus vezérlő a belső térben, szabályozógomb
- CoolPlus funkció

Hűtőrész

- Comfort GlassLine tároló polc palacktartóval, Tojástartó
- 5 GlassLine tároló polc, melyből 1 osztható
- palacktartó polc
- LED-es megvilágítás
- 2 gyümölcs- / zöldségrekesz

Fagyasztórész ****

- Fedeles jégkockatálca
- Tárolási idő üzemzavar esetén: 15 h
- Fagyasztási teljesítmény 24 óra alatt: 2 kg

A kivitel előnyei

- SwingLine-Design
- Nemesacél rúdfogantyú beépített nyitómechanikával
- Frontoldali szellőzés
- Fogantyúk a szállításhoz hátul
- Állítható magasságú görgők hátul
- Állítható magasságú lábak elől, görgők a szállításhoz hátul
- Az ajtó nyitási iránya változtatható

Szín- és anyagválatok:
K 2814 fehér

TP 1414
Comfort

A⁺⁺

Energiahatékonysági osztály: <A>¹
Energiafogyasztás év/24 h: 139/0,380 kWh¹
Nettó űrtartalom: 122 l
(Hűtőrész: 107 l/fagyasztórész: 15 l)
Zajszint: 41 dB(A)
Klímaosztály: SN-ST (+10°C és +38°C)
Ajtó/oldalfalak: fehér/fehér
Készülék méret cm-ben (Ma/Szé/Mé): 85/55,4/62,3¹

Vezérlés

- Mechanikus vezérlő a belső térben, szabályozógomb
- CoolPlus funkció

Hűtőrész

- Comfort GlassLine tároló polc palacktartóval, Tojástartó
- 2 GlassLine tároló polc
- LED-es megvilágítás
- 1 nagy gyümölcs- / zöldségrekesz

Fagyasztórész ****

- Tárolási idő üzemzavar esetén: 10 h
- Fagyasztási teljesítmény 24 óra alatt: 2 kg

A kivitel előnyei

- SwingDesign
- Ergonómikus ajtófogantyú
- Pult alá tolható, levehető fedlappal
- Állítható magasságú lábak elől
- Az ajtó nyitási iránya változtatható

Tsl 1414
Comfort

A⁺

Silver

Energiahatékonysági osztály: <A>¹
Energiafogyasztás év/24 h: 177/0,484 kWh
Nettó űrtartalom: 122 l
(Hűtőrész: 107 l/fagyasztórész: 15 l)
Zajszint: 41 dB(A)
Klímaosztály: SN-ST (+10°C és +38°C)
Ajtó/oldalfalak: Ezüst/ezüst
Készülék méret cm-ben (Ma/Szé/Mé): 85/50,1/62

Vezérlés

- Mechanikus vezérlő a belső térben, szabályozógomb
- CoolPlus funkció

Hűtőrész

- Comfort GlassLine tároló polc palacktartóval, Tojástartó
- 2 GlassLine tároló polc
- LED-es megvilágítás
- 1 nagy gyümölcs- / zöldségrekesz

Fagyasztórész ****

- Tárolási idő üzemzavar esetén: 10 h
- Fagyasztási teljesítmény 24 óra alatt: 2 kg

A kivitel előnyei

- SwingDesign
- Nemesacél rúdfogantyú
- Pult alá tolható, levehető fedlappal
- Állítható magasságú lábak elől
- Az ajtó nyitási iránya változtatható

T 1414
Comfort

A⁺

Energiahatékonysági osztály: <A>¹
Energiafogyasztás év/24 h: 177/0,484 kWh
Nettó űrtartalom: 122 l
(Hűtőrész: 107 l/fagyasztórész: 15 l)
Zajszint: 41 dB(A)
Klímaosztály: SN-ST (+10°C és +38°C)
Ajtó/oldalfalak: fehér/fehér
Készülék méret cm-ben (Ma/Szé/Mé): 85/50,1/62

Vezérlés

- Mechanikus vezérlő a belső térben, szabályozógomb
- CoolPlus funkció

Hűtőrész

- Comfort GlassLine tároló polc palacktartóval, Tojástartó
- 2 GlassLine tároló polc
- LED-es megvilágítás
- 1 nagy gyümölcs- / zöldségrekesz

Fagyasztórész ****

- Tárolási idő üzemzavar esetén: 10 h
- Fagyasztási teljesítmény 24 óra alatt: 2 kg

A kivitel előnyei

- SwingDesign
- Ergonómikus ajtófogantyú
- Pult alá tolható, levehető fedlappal
- Állítható magasságú lábak elől
- Az ajtó nyitási iránya változtatható

¹ A deklarált energiafelhasználás elérése érdekében szükséges a géphez mellékelt távtartók használata. Ezáltal a készülék mélysége kb. 3,5 cm-rel megnő. A készülék a távtartók használata nélkül is teljesen működőképes, az energiafogyasztása viszont enyhén megnő.

Az energiahatékonysági osztályokat a 3. oldalon találja. Az (EU) 2017/1369 6a-nak megfelelően.



CMes 502

Italhűtő



◀42,5▶

CMes 502



Energiahatékonysági osztály: $\lt; A^+$

Energiafogyasztás év/24 h: 107/0,293 kWh

Nettó űrtartalom: 42 l

Zajszint: 35 dB(A)

Klímaosztály: SN-ST (+10°C és +38°C)

Ajtó/oldalfalak: Hőszigetelő üvegajtó rozsdamentes acél kerettel SmartSteel felülettel/rozsdamentes acél SmartSteel felülettel

Készülék méret cm-ben (Ma/Szé/Mé): 61,2/42,5/45

Vezérlés

- Mechanikus vezérlő, külső szabályzógombok

Hűtőrész

- 1 Hőmérsékleti zóna, +2°C és +10°C állítható
- 3 tároló polc
- LED-es megvilágítás, tartósan bekapcsolható, fényerő fokozatosan állítható
- Fémrács tárolók

A kivitel előnyei

- HardLine-Design
- Falra szerelhető
- Állítható magasságú lábak elől
- Jobb oldali, rögzített nyitásirány
- Cserélhető ajtótmötés
- Zár tartozék



A szebb megjelenés érdekében a CMes 502 külön szabályozható **LED megvilágítással rendelkezik.**



Belseje elegáns ezüst színű és kivehető rácsos polcainak köszönhetően könnyedén alakítható a személyes igényeknek megfelelően. A CMes 502 **bőséges tárolási kapacitást biztosít**, akár 60 dobozos ital vagy 27 fél literes palack is elfér.

1 A deklarált energiafelhasználás elérése érdekében szükséges a géphez mellékelt távtartók használata. Ezáltal a készülék mélysége kb. 3,5 cm-rel megnő. A készülék a távtartók használata nélkül is teljesen működőképes, az energiafogyasztása viszont enyhén megnő. Az energiahatékonysági osztályokat a 3. oldalon találja. Az (EU) 2017/1369 6a-nak megfelelően.

Fagyasztókészülékek



GN 4615

Fagyasztókészülékeink áttekintése

Mindegy, hogy NoFrost, SmartFrost vagy StopFrost – a Liebherr fagyasztókészülékek maximális kényelmet kínálnak. Szabadon álló készülékek, asztali fagyasztószekrények vagy fagyasztóládák – a Liebherrnél mindenki megtalálja a neki megfelelő készüléket: Válasszon a különböző méretű és kivitelű készülékek közül.

No Frost

A biztonságos és hosszantartó frissességet a NoFrost készülékek professzionális minőségben garantálják. Az árut a lehűtött, keringtetett levegő megfagyasztja és a páratartalmat elvezeti. Így a fagyasztótér mindig jégmentes marad és az élelmiszerek nem tudnak bederesedni.

A NoFrost készülékeknél egyáltalán nincs szükség leolvasztásra.

Smart Frost

A SmartFrost jelentősen csökkenti a belső tér és a fagyasztott áru deresedését, ezáltal sokkal ritkábban van szükség leolvasztásra. A belső falak különlegesen simák, ezért könnyen tisztíthatók.

Stop Frost

Az innovatív StopFrost két döntő előnyt kínál: a fagyasztótér és a fagyasztott áru deresedése csökken, így sokkal ritkábban van szükség leolvasztásra. Ezenkívül a StopFrost-rendszerrel már nem keletkezik vákuum a ládafedél kinyitása és becsukása után. A fagyasztóládát fáradtság nélkül lehet kinyitni.

Frost Protect

Bizonyos készülékek működnek -15 °C -os környezeti hőmérséklet esetén is.

Fagyasztószekrények



No Frost

90. oldal



Smart Frost

94. oldal

Asztali fagyasztószekrények



Smart Frost

96. oldal

Fagyasztóládák



Stop Frost

98. oldal

Minden részletében tökéletes minőség



No Frost

A biztonságos és hosszantartó frissességet a **NoFrost** készülékek professzionális minőségben garantálják. Az árut a lehűtött, keringtetett levegő megfagyasztja és a páratartalmat elvezeti. Így a fagyasztótér mindig jégmentes marad és az élelmiszerek nem tudnak bederzedni. A NoFrost készülékeknél egyáltalán nincs szükség leolvasztásra.



Smart Frost

A **SmartFrost** jelentősen csökkenti a belső tér és a fagyasztott áru deresedését, ezáltal sokkal ritkábban van szükség leolvasztásra. A belső falak különlegesen simák, ezért könnyen tisztíthatók.



Az **állapotjelző** tökéletesen illeszkedik a fagyasztó ajtajába. Így a készülék állapota szabad szemmel, zárt ajtó mellett is egyszerűen és gyorsan áttekinthető. Kék fény jelzi, hogy a készülék megfelelően működik. Nem megfelelő állapot esetén a kijelző pirosan villog és egy hangjelzés is hallható. Az állapotjelző az ajtó kinyitásakor kikapcsol, ugyanakkor a LED-es belső világítás bekapcsol, hogy a fiókok megvilágítása azok kihúzott állapotában is optimális legyen. Az ajtó bezárásakor az állapotjelző azonnal újra bekapcsol.



2,4"-os érintőelektronikával ellátott színes TFT-kijelző az ajtó mögött: A nagyfelbontású és kontrasztállományú, színes érintőképernyő az ajtóba került beépítésre, és a segítségével intuitív módon állítható be a hőmérséklet.



Frost Protect

A **FrostProtect** technológia gondoskodik arról, hogy a fagyasztókészülékek tökéletesen működjenek még alacsony, akár -15 °C -os, környezeti hőmérséklet esetén is. Ha a környezeti hőmérséklet $+10\text{ °C}$ alá csökken a készülékek akkor is hatékonyan működnek, tehát nyugodtan elhelyezhetők fűtetlen helyiségekben például garázsban.



A **BluPerformance fagyasztók** fiókjai lágyan gördülő görgőkön helyezkednek el, hogy még akkor is optimálisan – kis erőfeszítés mellett – lehessen kivenni az árukat, amikor a fiókok teljesen meg vannak pakolva. Az áruk kényelmes kivétele vagy betárolása céljából, különösen a magasabb készülékek esetén, a felső fiók kihúzásakor kissé lefelé billen. Elhelyezkedése és mérete miatt az alsó fiók fagyalt, fűszernövények és más kisebb csomagolt áruk optimális tárolására alkalmas. A fagyasztótér világítását helytakarékos módon az elektronikus takarópanelbe építették be.

A berendezések itt bemutatott részletei az egyes modellekben eltérhetnek. Mindig az adott modell leírását kell mérvadónak tekinteni.

Minden részletében tökéletes minőség



Az automatikus **SuperFrost** funkció által a fagyasztás egyszerű és energiatakarékos. A készülék a hőmérsékletet gyorsan -32 °C -ra csökkenti, ezzel megfelelő környezetet biztosítva az élelmiszerek vitamintartalmának és ízének megőrzéséhez.



A áttekinthetőség érdekében a kezelő-, és ellenőrző funkciókat a prémium sorozat fagyasztóládáinál a fogantyúba integráltuk. A **MagicEye** digitális kijelző 1 °C -os pontossággal tájékoztat a fagyasztótér hőmérsékletéről.



Telescopic Rails

Az átlátszó fagyasztófiókok kiváló minőségű **teleszkópos síneken** fekszenek, így még teli állapotukban is könnyedén kihúzhatóak. A **FrostSafe** teljesen zárt fiókjai megakadályozzák a hideg levegő kiszivárgását az energiatakarékos működés érdekében.



BLU
Performance

A zaj minimálisra csökkentése és a helytakarékoság érdekében a **BLU Performance modelleknél** a teljes hűtési technológia a lábzatban helyezkedik el. Ez maximális teljesítményt eredményez, miközben jelentősen megnö a tárolási térfogat és jobb lesz az energiahatékonyság.

1. Hálózati csatlakozó hűtőkészülékek dugós csatlakozóihoz **2.** Fali távolságtartó csatlakoztatása **3.** Változtatható teljesítményű kompresszor (VCC) **4.** Lábzati ventilátor abszorberrel **5.** Kondenzátor **6.** Kondenzvíz-tálca

A berendezések itt bemutatott részletei az egyes modellekben eltérhetnek. Mindig az adott modell leírását kell mérvadónak tekinteni.



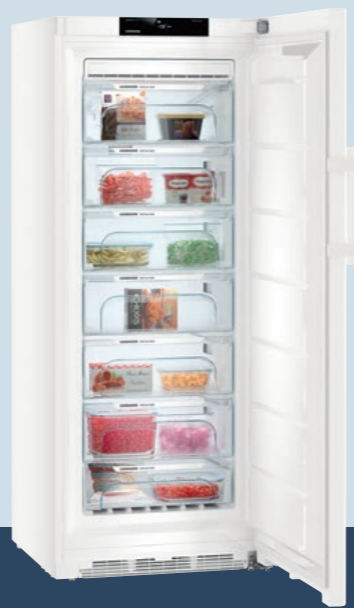
A BluPerformance fagyasztók fiókjai könnyen nyithatóak a **görgős megoldásnak** köszönhetően. **VarioSpace:** a fiókok, és a köztük lévő üveg polcok eltávolíthatóak ezzel gyorsan extra tárhelyet nyerhetünk.



Ha nem használja ki a fagyasztó egészét, a fel nem használt fiókok kirekeszthetők a fagyasztási folyamatból a kiegészítőként elérhető **Vario Energy Saving pannellel**. Az energiafogyasztás így akár 30% -kal csökkenthető.



◀70▶



◀70▶



◀60▶



◀60▶

GN 5215
Comfort

No Frost A+++ LED

Energiahatékonysági osztály: $\langle A^{+++} \rangle^1$
Energiafogyasztás év/24 h: 201/0,550 kWh¹
Nettó űrtartalom: 360 l
Zajsztint: 39 dB(A)
Klímaosztály: SN-T (+10°C és +43°C)
Ajtó/oldalfalak: fehér/fehér
Készülék méret cm-ben (Ma/Szé/Mé): 195/70/75¹

GN 4615
Comfort

No Frost A+++ LED

Energiahatékonysági osztály: $\langle A^{+++} \rangle^1$
Energiafogyasztás év/24 h: 184/0,502 kWh¹
Nettó űrtartalom: 312 l
Zajsztint: 39 dB(A)
Klímaosztály: SN-T (+10°C és +43°C)
Ajtó/oldalfalak: fehér/fehér
Készülék méret cm-ben (Ma/Szé/Mé): 175/70/75¹

GNPes 4355
Premium

No Frost A+++ LED Smart Steel

Energiahatékonysági osztály: $\langle A^{+++} \rangle^1$
Energiafogyasztás év/24 h: 168/0,458 kWh¹
Nettó űrtartalom: 268 l
Zajsztint: 38 dB(A)
Klímaosztály: SN-T (+10°C és +43°C)
Ajtó/oldalfalak: Rozsdamentes acél SmartSteel felülettel/rozsdamentes acél SmartSteel felülettel
Készülék méret cm-ben (Ma/Szé/Mé): 185/60/66,5¹

GNP 3013
Comfort

No Frost A++

Energiahatékonysági osztály: $\langle A^+ \rangle^1$
Energiafogyasztás év/24 h: 245/0,670 kWh¹
Nettó űrtartalom: 257 l
Zajsztint: 41 dB(A)
Klímaosztály: SN-T (+10°C és +43°C)
Ajtó/oldalfalak: fehér/fehér
Készülék méret cm-ben (Ma/Szé/Mé): 184,1/60/63¹

Vezérlés

- 2,4" -os monokróm TFT-kijelző az ajtó mögött, érintőelektronika
- Digitális hőmérsékletkijelző
- SuperFrost automatika, idővezérelt
- Figyelmeztető jelzés zavar esetén: optikai és akusztikus
- Ajtóriasztás: optikai és akusztikus

Fagyasztórész ********

- 8 fiók, VarioSpace
- Fedeles jégkockatálca
- LED-es megvilágítás
- Állapotkijelző
- Tárolási idő üzemzavar esetén: 20 h
- Fagyasztási teljesítmény 24 óra alatt: 26 kg
- Biztonsági üvegből készült polc

A kivitel előnyei

- HardLine-Design
- Rúdfogantyú beépített nyitómechanikával
- Frontoldali szellőzés
- Fogantyúk a szállításhoz elől és hátul
- Állítható magasságú görgők hátul
- Állítható magasságú lábak elől, görgők a szállításhoz hátul
- Az ajtó nyitási iránya változtatható
- Cserélhető ajtótmítés
- Rejtett ajtózanér nyitáshatárolóval

Vezérlés

- 2,4" -os monokróm TFT-kijelző az ajtó mögött, érintőelektronika
- Digitális hőmérsékletkijelző
- SuperFrost automatika, idővezérelt
- Figyelmeztető jelzés zavar esetén: optikai és akusztikus
- Ajtóriasztás: optikai és akusztikus

Fagyasztórész ********

- 7 fiók, VarioSpace
- Fedeles jégkockatálca
- LED-es megvilágítás
- Állapotkijelző
- Tárolási idő üzemzavar esetén: 20 h
- Fagyasztási teljesítmény 24 óra alatt: 24 kg
- Biztonsági üvegből készült polc

A kivitel előnyei

- HardLine-Design
- Rúdfogantyú beépített nyitómechanikával
- Frontoldali szellőzés
- Fogantyúk a szállításhoz elől és hátul
- Állítható magasságú görgők hátul
- Állítható magasságú lábak elől, görgők a szállításhoz hátul
- Az ajtó nyitási iránya változtatható
- Cserélhető ajtótmítés
- Rejtett ajtózanér nyitáshatárolóval

Vezérlés

- 2,4" -os színes TFT-kijelző az ajtó mögött, érintőelektronika
- Digitális hőmérsékletkijelző
- SuperFrost automatika, mennyiségvezérelt
- Figyelmeztető jelzés zavar esetén: optikai és akusztikus
- Ajtóriasztás: optikai és akusztikus

Fagyasztórész ********

- 8 fiók, ebből 7 kihúzó görgőkön, VarioSpace
- Fedeles jégkockatálca
- LED-es megvilágítás
- Állapotkijelző
- Tárolási idő üzemzavar esetén: 20 h
- Fagyasztási teljesítmény 24 óra alatt: 18 kg
- 2 jégakku
- Biztonsági üvegből készült polc

A kivitel előnyei

- HardLine-Design
- Alumínium fogantyú beépített nyitószerkezettel
- Frontoldali szellőzés
- Fogantyúk a szállításhoz elől és hátul
- Állítható magasságú görgők hátul
- Állítható magasságú lábak elől, görgők a szállításhoz hátul
- Az ajtó nyitási iránya változtatható
- Cserélhető ajtótmítés
- Rejtett ajtózanér nyitáshatárolóval

Szín- és anyagvátozatok:
GNP 4355 fehér

Vezérlés

- MagicEye az előlap burkolatában, nyomógombos elektronika
- Grafikus hőmérsékletkijelzés
- SuperFrost automatika, idővezérelt
- Figyelmeztető jelzés zavar esetén: optikai és akusztikus
- Ajtóriasztás: akusztikus

Fagyasztórész ********

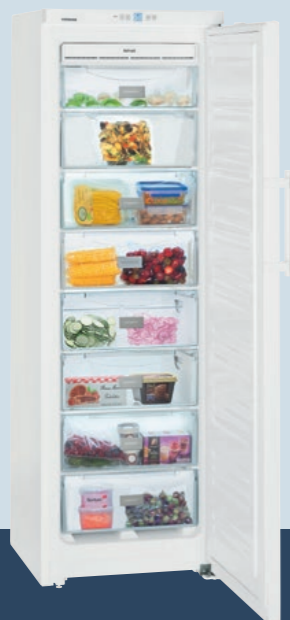
- 8 fiók, ebből 1 rekesz fűszernövényeknek és bogys gyümölcsöknek, VarioSpace
- Tárolási idő üzemzavar esetén: 20 h
- Fagyasztási teljesítmény 24 óra alatt: 20 kg
- Biztonsági üvegből készült polc

A kivitel előnyei

- SwingLine-Design
- Rúdfogantyú beépített nyitómechanikával
- Frontoldali szellőzés
- Fogantyúk a szállításhoz hátul
- Állítható magasságú görgők hátul
- Állítható magasságú lábak elől, görgők a szállításhoz hátul
- Az ajtó nyitási iránya változtatható

¹ A deklarált energiafelhasználás elérése érdekében szükséges a géphez mellékelt távtartók használata. Ezáltal a készülék mélysége kb. 3,5 cm-rel megnő, BluPerformance készülékekéknél kb 1,5 cm-rel. A készülék a távtartók használata nélkül is teljesen működőképes, az energiafogyasztása viszont enyhén megnő.

Az energiahatékonysági osztályokat a 3. oldalon találja. Az (EU) 2017/1369 6a-nak megfelelően.



◀60▶



◀60▶



◀60▶



◀60▶



◀60▶

GN 3023 Comfort	No Frost	A ⁺
Energiahatékonysági osztály: $\langle A \rangle$		
Energiafogyasztás év/24 h: 312/0,854 kWh		
Nettó úrtartalom: 257 l		
Zajszint: 41 dB(A)		
Klímaosztály: SN-T (+10°C és +43°C)		
Ajtó/oldalfalak: fehér/fehér		
Készülék méret cm-ben (Ma/Szé/Mé): 184,1/60/63		

GN 2723 Comfort	No Frost	A ⁺
Energiahatékonysági osztály: $\langle A \rangle$		
Energiafogyasztás év/24 h: 287/0,784 kWh		
Nettó úrtartalom: 221 l		
Zajszint: 41 dB(A)		
Klímaosztály: SN-T (+10°C és +43°C)		
Ajtó/oldalfalak: fehér/fehér		
Készülék méret cm-ben (Ma/Szé/Mé): 164,4/60/63		

GNPef 2313 Comfort	No Frost	A ⁺⁺	Smart Steel
Energiahatékonysági osztály: $\langle A \rangle^1$			
Energiafogyasztás év/24 h: 206/0,563 kWh ¹			
Nettó úrtartalom: 185 l			
Zajszint: 42 dB(A)			
Klímaosztály: SN-T (+10°C és +43°C)			
Ajtó/oldalfalak: Rozsdamentes acél SmartSteel felülettel/ezüst			
Készülék méret cm-ben (Ma/Szé/Mé): 144,7/60/63 ¹			

GNP 2313 Comfort	No Frost	A ⁺⁺
Energiahatékonysági osztály: $\langle A \rangle^1$		
Energiafogyasztás év/24 h: 206/0,563 kWh ¹		
Nettó úrtartalom: 185 l		
Zajszint: 42 dB(A)		
Klímaosztály: SN-T (+10°C és +43°C)		
Ajtó/oldalfalak: fehér/fehér		
Készülék méret cm-ben (Ma/Szé/Mé): 144,7/60/63 ¹		

GN 2323 Comfort	No Frost	A ⁺
Energiahatékonysági osztály: $\langle A \rangle$		
Energiafogyasztás év/24 h: 262/0,716 kWh		
Nettó úrtartalom: 185 l		
Zajszint: 42 dB(A)		
Klímaosztály: SN-T (+10°C és +43°C)		
Ajtó/oldalfalak: fehér/fehér		
Készülék méret cm-ben (Ma/Szé/Mé): 144,7/60/63		

Vezérlés
<ul style="list-style-type: none"> · MagicEye az előlap burkolatában, nyomógombos elektronika · Grafikus hőmérsékletkijelzés · SuperFrost automatika, idővezérelt · Figyelmeztető jelzés zavar esetén: optikai és akusztikus · Ajtóriasztás: akusztikus
Fagyasztórész ❄️❄️❄️❄️
<ul style="list-style-type: none"> · 8 fiók, ebből 1 rekesz fűszernövényeknek és bogyós gyümölcsöknek, VarioSpace · Tárolási idő üzemzavar esetén: 20 h · Fagyasztási teljesítmény 24 óra alatt: 20 kg · 2 jégakku · Biztonsági üvegből készült polc
A kivitel előnyei
<ul style="list-style-type: none"> · SwingLine-Design · Rúdfogantyú beépített nyitómechanikával · Frontoldali szellőzés · Fogantyúk a szállításhoz hátul · Állítható magasságú görgők hátul · Állítható magasságú lábak elöl, görgők a szállításhoz hátul · Az ajtó nyitási iránya változtatható

Vezérlés
<ul style="list-style-type: none"> · MagicEye az előlap burkolatában, nyomógombos elektronika · Grafikus hőmérsékletkijelzés · SuperFrost automatika, idővezérelt · Figyelmeztető jelzés zavar esetén: optikai és akusztikus · Ajtóriasztás: akusztikus
Fagyasztórész ❄️❄️❄️❄️
<ul style="list-style-type: none"> · 7 fiók, ebből 1 rekesz fűszernövényeknek és bogyós gyümölcsöknek, VarioSpace · Tárolási idő üzemzavar esetén: 20 h · Fagyasztási teljesítmény 24 óra alatt: 18 kg · 2 jégakku · Biztonsági üvegből készült polc
A kivitel előnyei
<ul style="list-style-type: none"> · SwingLine-Design · Rúdfogantyú beépített nyitómechanikával · Frontoldali szellőzés · Fogantyúk a szállításhoz hátul · Állítható magasságú görgők hátul · Állítható magasságú lábak elöl, görgők a szállításhoz hátul · Az ajtó nyitási iránya változtatható

Vezérlés
<ul style="list-style-type: none"> · MagicEye az előlap burkolatában, nyomógombos elektronika · Grafikus hőmérsékletkijelzés · SuperFrost automatika, idővezérelt · Figyelmeztető jelzés zavar esetén: optikai és akusztikus · Ajtóriasztás: akusztikus
Fagyasztórész ❄️❄️❄️❄️
<ul style="list-style-type: none"> · 6 fiók, ebből 1 rekesz fűszernövényeknek és bogyós gyümölcsöknek, VarioSpace · Tárolási idő üzemzavar esetén: 14 h · Fagyasztási teljesítmény 24 óra alatt: 16 kg · Biztonsági üvegből készült polc
A kivitel előnyei
<ul style="list-style-type: none"> · SwingLine-Design · Nemesacél rúdfogantyú beépített nyitómechanikával · Frontoldali szellőzés · Fogantyúk a szállításhoz hátul · Állítható magasságú görgők hátul · Állítható magasságú lábak elöl, görgők a szállításhoz hátul · Az ajtó nyitási iránya változtatható

Vezérlés
<ul style="list-style-type: none"> · MagicEye az előlap burkolatában, nyomógombos elektronika · Grafikus hőmérsékletkijelzés · SuperFrost automatika, idővezérelt · Figyelmeztető jelzés zavar esetén: optikai és akusztikus · Ajtóriasztás: akusztikus
Fagyasztórész ❄️❄️❄️❄️
<ul style="list-style-type: none"> · 6 fiók, ebből 1 rekesz fűszernövényeknek és bogyós gyümölcsöknek, VarioSpace · Tárolási idő üzemzavar esetén: 14 h · Fagyasztási teljesítmény 24 óra alatt: 16 kg · Biztonsági üvegből készült polc
A kivitel előnyei
<ul style="list-style-type: none"> · SwingLine-Design · Rúdfogantyú beépített nyitómechanikával · Frontoldali szellőzés · Fogantyúk a szállításhoz hátul · Állítható magasságú görgők hátul · Állítható magasságú lábak elöl, görgők a szállításhoz hátul · Az ajtó nyitási iránya változtatható

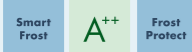
Vezérlés
<ul style="list-style-type: none"> · MagicEye az előlap burkolatában, nyomógombos elektronika · Grafikus hőmérsékletkijelzés · SuperFrost automatika, idővezérelt · Figyelmeztető jelzés zavar esetén: optikai és akusztikus · Ajtóriasztás: akusztikus
Fagyasztórész ❄️❄️❄️❄️
<ul style="list-style-type: none"> · 6 fiók, ebből 1 rekesz fűszernövényeknek és bogyós gyümölcsöknek, VarioSpace · Tárolási idő üzemzavar esetén: 14 h · Fagyasztási teljesítmény 24 óra alatt: 16 kg · Biztonsági üvegből készült polc
A kivitel előnyei
<ul style="list-style-type: none"> · SwingLine-Design · Rúdfogantyú beépített nyitómechanikával · Frontoldali szellőzés · Fogantyúk a szállításhoz hátul · Állítható magasságú görgők hátul · Állítható magasságú lábak elöl, görgők a szállításhoz hátul · Az ajtó nyitási iránya változtatható

¹ A deklarált energiafelhasználás elérése érdekében szükséges a géphez mellékelt távtartók használata. Ezáltal a készülék mélysége kb. 3,5 cm-rel megnő. A készülék a távtartók használata nélkül is teljesen működőképes, az energiafogyasztása viszont enyhén megnő.

Az energiahatékonysági osztályokat a 3. oldalon találja. Az (EU) 2017/1369 6a-nak megfelelően.



GP 2733
Comfort



Energiahatékonysági osztály: $\langle A^+ \rangle^1$
Energiafogyasztás év/24 h: 206/0,562 kWh ¹
Nettó űrtartalom: 224 l
Zajszt: 40 dB(A)
Klímaosztály: SN-T (+10°C és +43°C)
Működik -15 °C-os környezeti hőmérséklet esetén is
Ajtó / oldalfalak: fehér / fehér
Készülék méret cm-ben (Ma/Szé/Mé): 164,4/60/63,2 ¹

Vezérlés

- MagicEye az előlap burkolatában, nyomógombos elektronika
- Grafikus hőmérsékletkijelzés
- SuperFrost automatika, idővezérelt
- Figyelmeztető jelzés zavar esetén: optikai és akusztikus

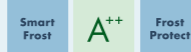
Fagyasztórész ★★★★★

- 7 fiók, VarioSpace
- Tárolási idő üzemzavar esetén: 28 h
- Fagyasztási teljesítmény 24 óra alatt: 22 kg
- Biztonsági üvegből készült polc

A kivitel előnyei

- SwingLine-Design
- Rúdfogantyú beépített nyitómechanikával
- Frontoldali szellőzés
- Fogantyúk a szállításhoz hátul
- Állítható magasságú görgők hátul
- Állítható magasságú lábak elől, görgők a szállításhoz hátul
- Az ajtó nyitási iránya változtatható

GP 2433
Comfort



Energiahatékonysági osztály: $\langle A^+ \rangle^1$
Energiafogyasztás év/24 h: 191/0,522 kWh ¹
Nettó űrtartalom: 190 l
Zajszt: 40 dB(A)
Klímaosztály: SN-T (+10°C és +43°C)
Működik -15 °C-os környezeti hőmérséklet esetén is
Ajtó / oldalfalak: fehér / fehér
Készülék méret cm-ben (Ma/Szé/Mé): 144,7/60/63,2 ¹

Vezérlés

- MagicEye az előlap burkolatában, nyomógombos elektronika
- Grafikus hőmérsékletkijelzés
- SuperFrost automatika, idővezérelt
- Figyelmeztető jelzés zavar esetén: optikai és akusztikus

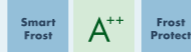
Fagyasztórész ★★★★★

- 6 fiók, VarioSpace
- Tárolási idő üzemzavar esetén: 26 h
- Fagyasztási teljesítmény 24 óra alatt: 22 kg
- Biztonsági üvegből készült polc

A kivitel előnyei

- SwingLine-Design
- Rúdfogantyú beépített nyitómechanikával
- Frontoldali szellőzés
- Fogantyúk a szállításhoz hátul
- Állítható magasságú görgők hátul
- Állítható magasságú lábak elől, görgők a szállításhoz hátul
- Az ajtó nyitási iránya változtatható

GP 2033
Comfort



Energiahatékonysági osztály: $\langle A^+ \rangle^1$
Energiafogyasztás év/24 h: 175/0,479 kWh ¹
Nettó űrtartalom: 156 l
Zajszt: 40 dB(A)
Klímaosztály: SN-T (+10°C és +43°C)
Működik -15 °C-os környezeti hőmérséklet esetén is
Ajtó / oldalfalak: fehér / fehér
Készülék méret cm-ben (Ma/Szé/Mé): 125/60/63,2 ¹

Vezérlés

- MagicEye az előlap burkolatában, nyomógombos elektronika
- Grafikus hőmérsékletkijelzés
- SuperFrost automatika, idővezérelt
- Figyelmeztető jelzés zavar esetén: optikai és akusztikus

Fagyasztórész ★★★★★

- 5 fiók, VarioSpace
- Tárolási idő üzemzavar esetén: 24 h
- Fagyasztási teljesítmény 24 óra alatt: 19 kg
- Biztonsági üvegből készült polc

A kivitel előnyei

- SwingLine-Design
- Rúdfogantyú beépített nyitómechanikával
- Frontoldali szellőzés
- Fogantyúk a szállításhoz hátul
- Állítható magasságú görgők hátul
- Állítható magasságú lábak elől, görgők a szállításhoz hátul
- Az ajtó nyitási iránya változtatható

¹ A deklarált energiafelhasználás elérése érdekében szükséges a géphez mellékelt távtartók használata. Ezáltal a készülék mélysége kb. 3,5 cm-rel megnő.
A készülék a távtartók használata nélkül is teljesen működőképes, az energiafogyasztása viszont enyhén megnő.
Az energiahatékonysági osztályokat a 3. oldalon találja. Az (EU) 2017/1369 6a-nak megfelelően.



GP 1486

Minden részletében tökéletes minőség



GP 1486
Premium

Smart Frost A+++ Frost Protect

Energiahatékonysági osztály: $\langle A^{+++} \rangle^1$
Energiafogyasztás év/24 h: 100/0,273 kWh¹
Nettó űrtartalom: 103 l
Zajszint: 37 dB(A)
Klímaosztály: SN-T (+10°C és +43°C)
Működik -15 °C-os környezeti hőmérséklet esetén is
Ajtó/oldalfalak: fehér/fehér
Készülék méret cm-ben (Ma/Szé/Mé): 85,1/60,2/62,8¹

GP 1376
Premium

Smart Frost A++ Frost Protect

Energiahatékonysági osztály: $\langle A^{++} \rangle^1$
Energiafogyasztás év/24 h: 151/0,413 kWh¹
Nettó űrtartalom: 103 l
Zajszint: 39 dB(A)
Klímaosztály: SN-T (+10°C és +43°C)
Működik -15 °C-os környezeti hőmérséklet esetén is
Ajtó/oldalfalak: fehér/fehér
Készülék méret cm-ben (Ma/Szé/Mé): 85,1/55,3/62,4¹

G 1213
Comfort

Smart Frost A+ Frost Protect

Energiahatékonysági osztály: $\langle A \rangle^1$
Energiafogyasztás év/24 h: 190/0,518 kWh
Nettó űrtartalom: 98 l
Zajszint: 40 dB(A)
Klímaosztály: SN-T (+10°C és +43°C)
Működik -15 °C-os környezeti hőmérséklet esetén is
Ajtó/oldalfalak: fehér/fehér
Készülék méret cm-ben (Ma/Szé/Mé): 85,1/55,3/62,4¹

Vezérlés

- MagicEye az előlap burkolatában, nyomógombos elektronika
- Digitális hőmérsékletjelző
- SuperFrost automatika, mennyiségvezérelt
- Figyelmeztető jelzés zavar esetén: optikai és akusztikus

Fagyasztórész ********

- 4 fiók, VarioSpace
- Tárolási idő üzemmódot: 23 h
- Fagyasztási teljesítmény 24 óra alatt: 11 kg
- 2 jégakku
- Biztonsági üvegből készült polc

A kivitel előnyei

- SwingDesign
- Ergonómikus ajtófogantyú
- Frontoldali szellőzés
- Állítható magasságú lábak elől
- Az ajtó nyitási iránya változtatható

Vezérlés

- MagicEye az előlap burkolatában, nyomógombos elektronika
- Digitális hőmérsékletjelző
- SuperFrost automatika, mennyiségvezérelt
- Figyelmeztető jelzés zavar esetén: optikai és akusztikus

Fagyasztórész ********

- 4 fiók, VarioSpace
- Tárolási idő üzemmódot: 23 h
- Fagyasztási teljesítmény 24 óra alatt: 11 kg
- 2 jégakku
- Biztonsági üvegből készült polc

A kivitel előnyei

- SwingDesign
- Ergonómikus ajtófogantyú
- Frontoldali szellőzés
- Állítható magasságú lábak elől
- Az ajtó nyitási iránya változtatható

Vezérlés

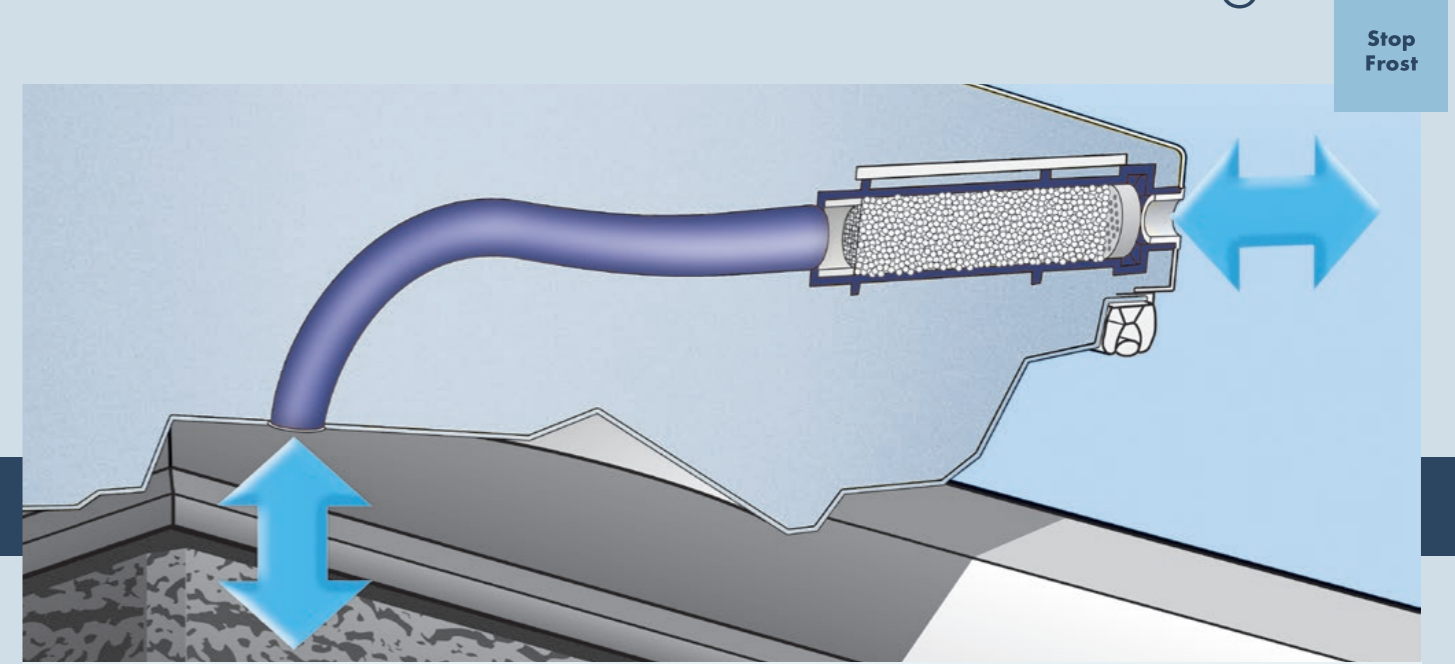
- MagicEye az előlap burkolatában, nyomógombos elektronika
- Grafikus hőmérsékletjelző
- SuperFrost automatika, idővezérelt
- Figyelmeztető jelzés zavar esetén: optikai

Fagyasztórész ********

- 3 fiók, VarioSpace
- Tárolási idő üzemmódot: 26 h
- Fagyasztási teljesítmény 24 óra alatt: 11 kg
- Biztonsági üvegből készült polc

A kivitel előnyei

- SwingDesign
- Fogantyú
- Frontoldali szellőzés
- Állítható magasságú lábak elől
- Az ajtó nyitási iránya változtatható



Az innovatív **StopFrost** két döntő előnyt kínál: a fagyasztótér és a fagyasztott árú deresedése csökken, így sokkal ritkábban van szükség leolvasztásra. Ezenkívül a StopFrost-rendszerrel már nem keletkezik vákuum a ládafedél kinyitása és becsukása után. A fagyasztóládát fáradtság nélkül lehet kinyitni.



A **fagyasztóláda fedélbe integrált világítás** gondoskodik az optimális megvilágításról és megkönnyíti a tárolt, fagyasztott árú áttekinthetőségét. Ládáink háza és fedele acéllemezből készül, amelyet a korrózió elkerülése végett **porszórt festékréteggel** fedünk be.



A teljes vezérlés a **fagyasztóláda fogantyújába** simulva kapott helyet. Amint az élelmiszer teljesen lefagy, az automatikus **SuperFrost funkció**nak köszönhetően a készülék visszakapcsol normál üzemmódba.

¹ A deklarált energiafelhasználás elérése érdekében szükséges a géphez mellékelt távtartók használata. Ezáltal a készülék mélysége kb. 3,5 cm-rel megnő. A készülék a távtartók használata nélkül is teljesen működőképes, az energiafogyasztása viszont enyhén megnő. Az energiahatékonysági osztályokat a 3. oldalon találja. Az (EU) 2017/1369 6a-nak megfelelően.

A berendezések itt bemutatott részletei az egyes modellekben eltérhetnek. Mindig az adott modell leírását kell mérvadónak tekinteni.



165



137



129



100



76

GT 6122
Comfort

Stop Frost A+ LED Frost Protect

Energiahatékonysági osztály: $\langle A \rangle$
Energiafogyasztás év/24 h: 388/1,062 kWh
Nettó űrtartalom: 572 l
Zajszint: 40 dB(A)
Klímaosztály: SN-ST (+10°C és +38°C)
Működik -15 °C-os környezeti hőmérséklet esetén is
Ajtó/oldalfalak: fehér/fehér
Készülék méret cm-ben (Ma/Szé/Mé): 91,5/165,3/80,9

- Vezérlés**
- Elektronikus vezérlő a láda fogantyújában, nyomógombos elektronika
 - SuperFrost automatika, idővezérelt
 - Figyelmeztető jelzés zavar esetén: optikai

- Fagyasztórész** ★★★★★
- Rezgésmentes, csendes és könnyen tisztítható rejtett kondenzátor
 - LED-es megvilágítás
 - Tárolási idő üzemzavar esetén: 59 h
 - Fagyasztási teljesítmény 24 óra alatt: 33 kg
 - Vízelvezető
 - Kivehető fagyasztótálcából álló válaszfal, mely vízfogó tálcaként is használható
 - 3 befüggeszthető kosár alapfelszerelés ként, 13 utólag rendelhető

- A kivitel előnyei**
- SwingDesign
 - Ergonomikus rúdfogantyú

GT 4932
Comfort

Stop Frost A++ LED Frost Protect

Energiahatékonysági osztály: $\langle A^+ \rangle$
Energiafogyasztás év/24 h: 273/0,747 kWh
Nettó űrtartalom: 445 l
Zajszint: 40 dB(A)
Klímaosztály: SN-T (+10°C és +43°C)
Működik -15 °C-os környezeti hőmérséklet esetén is
Ajtó/oldalfalak: fehér/fehér
Készülék méret cm-ben (Ma/Szé/Mé): 91,5/137,8/80,9

- Vezérlés**
- Elektronikus vezérlő a láda fogantyújában, nyomógombos elektronika
 - SuperFrost automatika, idővezérelt
 - Figyelmeztető jelzés zavar esetén: optikai

- Fagyasztórész** ★★★★★
- Rezgésmentes, csendes és könnyen tisztítható rejtett kondenzátor
 - LED-es megvilágítás
 - Tárolási idő üzemzavar esetén: 66 h
 - Fagyasztási teljesítmény 24 óra alatt: 31 kg
 - Vízelvezető
 - Kivehető fagyasztótálcából álló válaszfal, mely vízfogó tálcaként is használható
 - 2 befüggeszthető kosár alapfelszerelés ként, 11 utólag rendelhető

- A kivitel előnyei**
- SwingDesign
 - Ergonomikus rúdfogantyú

GT 4232
Comfort

Stop Frost A++ LED Frost Protect

Energiahatékonysági osztály: $\langle A^+ \rangle$
Energiafogyasztás év/24 h: 247/0,675 kWh
Nettó űrtartalom: 380 l
Zajszint: 40 dB(A)
Klímaosztály: SN-T (+10°C és +43°C)
Működik -15 °C-os környezeti hőmérséklet esetén is
Ajtó/oldalfalak: fehér/fehér
Készülék méret cm-ben (Ma/Szé/Mé): 91,5/129,4/76

- Vezérlés**
- Elektronikus vezérlő a láda fogantyújában, nyomógombos elektronika
 - SuperFrost automatika, idővezérelt
 - Figyelmeztető jelzés zavar esetén: optikai

- Fagyasztórész** ★★★★★
- Rezgésmentes, csendes és könnyen tisztítható rejtett kondenzátor
 - LED-es megvilágítás
 - Tárolási idő üzemzavar esetén: 64 h
 - Fagyasztási teljesítmény 24 óra alatt: 29 kg
 - Vízelvezető
 - Kivehető fagyasztótálcából álló válaszfal, mely vízfogó tálcaként is használható
 - 2 befüggeszthető kosár alapfelszerelés ként, 8 utólag rendelhető

- A kivitel előnyei**
- SwingDesign
 - Ergonomikus rúdfogantyú

GT 3032
Comfort

Stop Frost A++ LED Frost Protect

Energiahatékonysági osztály: $\langle A^+ \rangle$
Energiafogyasztás év/24 h: 209/0,570 kWh
Nettó űrtartalom: 284 l
Zajszint: 40 dB(A)
Klímaosztály: SN-T (+10°C és +43°C)
Működik -15 °C-os környezeti hőmérséklet esetén is
Ajtó/oldalfalak: fehér/fehér
Készülék méret cm-ben (Ma/Szé/Mé): 91,5/100,4/76

- Vezérlés**
- Elektronikus vezérlő a láda fogantyújában, nyomógombos elektronika
 - SuperFrost automatika, idővezérelt
 - Figyelmeztető jelzés zavar esetén: optikai

- Fagyasztórész** ★★★★★
- Rezgésmentes, csendes és könnyen tisztítható rejtett kondenzátor
 - LED-es megvilágítás
 - Tárolási idő üzemzavar esetén: 54 h
 - Fagyasztási teljesítmény 24 óra alatt: 27 kg
 - Vízelvezető
 - Kivehető fagyasztótálcából álló válaszfal, mely vízfogó tálcaként is használható
 - 2 befüggeszthető kosár alapfelszerelés ként, 5 utólag rendelhető

- A kivitel előnyei**
- SwingDesign
 - Ergonomikus rúdfogantyú

GT 2122
Comfort

Stop Frost A+ Frost Protect

Energiahatékonysági osztály: $\langle A \rangle$
Energiafogyasztás év/24 h: 219/0,598 kWh
Nettó űrtartalom: 193 l
Zajszint: 40 dB(A)
Klímaosztály: SN-T (+10°C és +43°C)
Működik -15 °C-os környezeti hőmérséklet esetén is
Ajtó/oldalfalak: fehér/fehér
Készülék méret cm-ben (Ma/Szé/Mé): 91,5/75,9/76

- Vezérlés**
- Elektronikus vezérlő a láda fogantyújában, nyomógombos elektronika
 - SuperFrost automatika, idővezérelt
 - Figyelmeztető jelzés zavar esetén: optikai

- Fagyasztórész** ★★★★★
- Rezgésmentes, csendes és könnyen tisztítható rejtett kondenzátor
 - Tárolási idő üzemzavar esetén: 36 h
 - Fagyasztási teljesítmény 24 óra alatt: 20 kg
 - Vízelvezető
 - Kivehető fagyasztótálcából álló válaszfal, mely vízfogó tálcaként is használható
 - 1 befüggeszthető kosár alapfelszerelés ként, 3 utólag rendelhető

- A kivitel előnyei**
- SwingDesign
 - Ergonomikus rúdfogantyú

Az energiahatékonysági osztályokat a 3. oldalon találja. Az (EU) 2017/1369 6a-nak megfelelően.

Beépíthető hűtőszekrények



IKF 3510

Tartalom

Modellcsoportjaink	104
Beépíthető hűtő-fagyasztó kombinációk	114
Beépíthető hűtőszekrények	136
Beépíthető fagyasztószekrények	158
Pult alá építhető hűtőszekrények	164
Bortemperáló szekrények	170
Szabadon álló borhűtők	176
Beépíthető borhűtők	182
Általános információk	196
Beépítési vázlat	198

Side by Side

A hűtőszekrények tökéletesen kombinálhatók további hűtő- és fagyasztókészülékekkel, valamint borhűtőkkel, így különböző beépítési méretű egyedi Frissességközpontok alakíthatók ki. Képünkön például egy BioFresh hűtőszekrény (IKB 3560) és egy fagyasztószekrény (SIGN 3576) kombinációja látható.

A Side-by-Side koncepcióról bővebb információk a 112–113. oldalon találhatóak.

Találja meg az Önnek megfelelő beépíthető és aláépíthető hűtőszekrényt

Modellcsoportjaink

Beépíthető hűtőszekrények

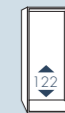
A készülékek minden gond nélkül beépíthetők a bútorajtó mögé, így tökéletesen integrálhatók a konyhába. A készülék beépítésével optikailag egységes konyhaképet kapunk. Vegyük figyelembe a bútorajtó különféle szerelési módjait:

A Fixen rögzített ajtótechnika (1)

A bútorajtó a hűtő szekrény ajtajához közvetlenül (fixen) kerül rögzítésre, a kivetőpántot a készülék tartalmazza.

A csúszószanéros ajtótechnika (2)

A bútorajtó a szekrényhez kerül rögzítésre kivetőpánt segítségével és egy sín köti össze a hűtőszekrény ajtajával. Nyitáskor és zárásnál a bútorajtó a sín mentén csúszik.



Frissességközpont	125. oldal				
Hűtő-fagyasztó kombinációk		128. oldal			
Hűtőszekrények		146. oldal	151. oldal	153. oldal	154. oldal
Fagyasztószekrények		162. oldal	163. oldal		163. oldal

Integrálható, pult alá építhető készülékek

Annak köszönhetően, hogy a hűtő- és fagyasztó készülék a konyhapult alá építhető, külsőleg egységes konyhafront jön létre. Fixen rögzített ajtótechnika esetében a hűtőszekrény ajtaja és a bútorajtó egymáshoz rögzítésre kerül. A levegő be- és kiáramlása a készülék alvázán keresztül történik, így a munkalapba nem kell szellőzőrácst építeni. A Vario-alváz magassága és mélysége hozzáállítható a konyhabútorhoz.



Hűtőszekrények	166. oldal
Fagyasztószekrények	169. oldal

ECBN 6156



BioFresh: A frissesség garanciája

A BioFresh technológiával sokkal tovább friss marad az élelmiszer. Az éppen 0 °C feletti hőmérséklet és az ideális páratartalom együttes fennállása esetén a legtöbb élelmiszer jóval tovább megőrzi a benne rejlő egészséges összetevőket, például a vitaminokat és ásványi anyagokat, mint a hagyományos hűtőtérben való tároláskor.

Hosszantartó frissesség

A DrySafe fiók ideális, száraz körülményeket biztosít a húsok, halak és tejtermékek számára. A Fruit & Vegetable Safe pedig zöldségeink, gyümölcsjeink saját nedvességét benntartva hosszabb ideig tartja frissen azokat. Ezt a magas páratartalom beállítási funkcióval érhetjük el. Minél magasabb a páratartalom, annál kevesebbet veszítenek élelmiszereink nedvességtartalmukból, így a zöldségek és gyümölcsök frissek, ropogósak maradnak. Az alacsony páratartalom beállítási opciót választva a Fruit & Vegetable Safe DrySafe-ként is használható.

Kevesebb csomagolással, a környezetért

Egyre nagyobb környezeti terhelést jelent a rengeteg csomagolóanyagból származó hulladék. Ez inspirálta a Fruit & Vegetable Safe kifejlesztését is. Ebben a rekeszben a zöldségek és gyümölcsök csomagolás nélkül tárolandók és hosszabb ideig őrzik meg frissességüket. Így semmi nem akadályozhatja meg abban, hogy a termelői piacon vagy a szupermarketek zöldséges pultjánál vásároljon. A praktikus FlexSystem (modelltől függően) pedig segít abban, hogy az egyes termékeket egymástól jól elválasztva tárolja.

Maximális kényelem a belső kialakításában

A különleges belső kialakításnak köszönhetően minden Liebherr készülék falát rendkívül könnyű tisztítani. A polctartó oszlopok lehetővé teszik a biztonsági üvegpalcok kényelmes elhelyezését és variálhatóságát. Egyes Premium BioFresh modellekben a VarioSafe ideális hely kisebb élelmiszerek, tubusok, üveges termékek tárolására.



A két kivethető VarioBox megkönnyíti a kis élelmiszerek rendszerezését, tárolását és átláthatóságát.



Az osztott üvegpalc egyik fele a másik alá helyezhető, így rugalmasabb tárolást és a magasabb tárolóedények elhelyezését teszi lehetővé.



A prémium Glassline ajtópolcok biztonsági matt biztonsági üveggel, állítható palacktartóval rendelkeznek és különböző magasságokban helyezhetők el az egyedi igényeknek megfelelően.

Élelmiszer és bor központ

Számos Liebherr beépített készülék helyezhető el egymás mellé vagy egymásra. Ez lehetővé teszi, hogy létrehozza a saját hűtő-fagyasztó, hűtőszekrény, fagyasztó és borhűtő készülékből álló kompozícióját. Bármely Side-by-Side feliratú készülék lehet első eleme a tökéletes kombinációnak, amely megfelel az ön konyhakoncepciójának.

Így élvezheti a Liebherr készülékek összes előnyét egy helyen: tartsa frissen élelmiszereit a BioFresh használatával, fogyassza borait a tökéletes hőmérsékleten, használja ki hűtőszekrénye nagy kapacitását és élevezze ki a NoFrost fagyasztókészülék leolvasztásmentes technológiáját.

Side
by
Side

Válogassa össze a saját elképzeléseinek megfelelő kombinációt: hűtőkészülék (IKP1660), NoFrost fagyasztó (IGN1664), 2 zónás borhűtő (EWTgb1683) valamint egy teljes BioFresh készülék (SIBP1650).

További információk a Side-by-Side koncepciókkal kapcsolatban a 112–113. oldalon.

Így állíthatja össze egyedi Frissességi központját.

Side by Side

Annak elkerülésére, hogy az alacsony (0 °C és annál hidegebb) hőmérsékletű, vagy nagy hőmérsékleti gradiensű készülékek, mint például egy fagyasztó, valamint egy hűtőszekrény között kondenzvíz-lecsapódás alakuljon ki, a Side-by-Side Liebherr készülékek oldal falába egy fűtőelemet építettek. Így a különböző Liebherr modellek gond nélkül kombinálhatók horizontálisan, multifunkcionális Frissességi központok kialakításához. Így minden készülék és konyhabútor is tökéletesen védve marad.



Fagyasztók fűtőszállal ellátott tetővel

A 72 és 88 cm beépítési magasságú fagyasztó készülékek-nél a fűthető mennyezet lehetővé teszi, hogy az egyes készülékek fölé tetszőleges beépítési magasságú hűtőt, borhűtőt helyezünk el.



IGS 1624
IGN 1664



Például:
IKB 2720 hűtőszekrény +
IGN 1664 fagyasztó



Kétoldalt fűtőszállal ellátott oldalfalak

A 140 és 178 cm beépítési magasságú SIGN fagyasztó-készülékek-nél a kétoldali, fűthető oldalfalak lehetővé teszik, hogy az egyes készülékek mellé mindkét oldalon tetszőleges beépítési magasságú készülékeket helyezünk el.



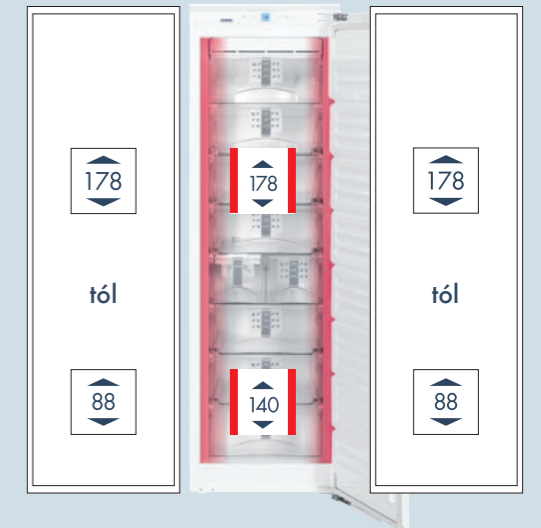
SUIB 1550
SUIGN 1554
SUIG 1514

SIGN 2756

SIGN 3556
SIGN 3576



Kombinációra példa:
IKB 3560 BioFresh hűtőszekrény +
SIGN 3576 fagyasztókészülék +
EWTdf 3553 bortemperáló szekrény



Fűtőszállal ellátott tető és oldalfalak

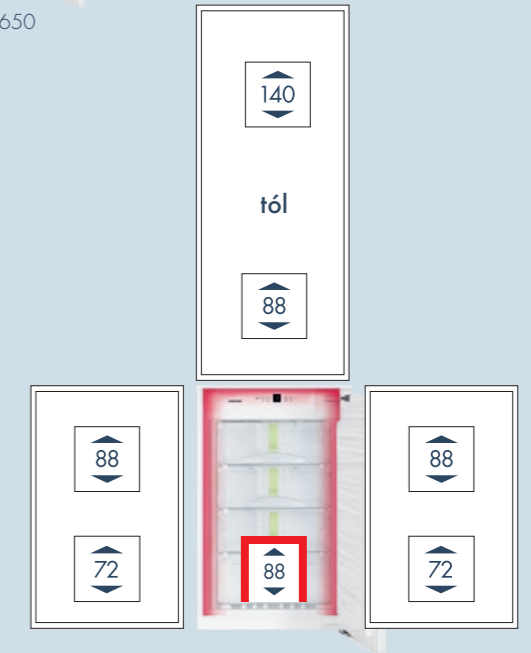
Az SIBP 1650-es teljes Biofresh készüléknél a fűthető mennyezet és oldalfalak lehetővé teszik, hogy a készülék fölé tetszőleges magasságú készüléket helyezünk el, valamint mindkét oldalon akár 178 cm magasságú készülék is beépíthető.



SIBP 1650



Például:
IKP 1660 hűtőszekrény +
EWTDF 1653 borhűtő +
IGN 1664 fagyasztó +
SIBP 1650 teljes BioFresh készülék



Beépíthető hűtő-fagyasztó kombinációk



Hűtő-fagyasztó kombinációink: Áttekintés

A Liebherr beépíthető készülékeinek széles választékával megoldást kínál az ön bármilyen igényeire. Új készülék vásárlásakor, olyan innovatív megoldások közül választhat, mint a BioFresh és a BioCool vagy a NoFrost és a SmartFrost. Miután az alapvető funkciókat tekintve meghatározta igényeit, válassza ki azt a készüléket, amely illeszkedik és passzol a konyhájához.

Bio Fresh

Minél frissebb az élelmiszer, annál értékeesebb az egészséges táplálkozás szempontjából. A teleszkópos sínnel ellátott BioFresh rekeszek gondoskodnak a tökéletes klímáról, a hosszantartó frissesség érdekében. Az éppen csak 0 °C feletti hőmérséklet és ideális páratartalom mellett a zöldségek és gyümölcsök, halak, húsok és tejtermékek lényegesen tovább megőrzik a bennük rejlő vitaminokat, ízletes aromájukat és étvágygerjesztő külalakjukat, mint a hagyományos hűtőrészben.

Bio Cool

A zöldségek és gyümölcsök hosszútávú tárolásánál a páratartalom szabályozása fontos tényező. A BioCool rekeszekben a páratartalmat a tárolt élelmiszerek igényeinek megfelelően lehet beállítani, így azok tovább maradnak frissek.

No Frost

A biztonságos és hosszantartó frissességet a NoFrost készülékek professzionális minőségben garantálják. Az árut a lehűtött, keringtetett levegő megfagyasztja és a páratartalmat elvezeti. Így a fagyasztótér mindig jégmentes marad és az élelmiszerek nem tudnak bederessedni. A NoFrost készülékeknél egyáltalán nincs szükség leolvasztásra.

Smart Frost

A SmartFrost jelentősen csökkenti a belső tér és a fagyasztott áru deresedését, ezáltal sokkal ritkábban van szükség leolvasztásra. A belső falak különlegesen simák, ezért könnyen tisztíthatók.



Minden részletében tökéletes minőség



A belső tér minőségi összhatását az előkelő **GlassLine** biztonsági üveges felszerelés teszi teljessé. A matt üvegből készült, minőségi rozsdamentes acél elzárásokkal ellátott rakódó felületek karcállóak és könnyen tisztíthatóak. Az alátolható elválasztó üvegpolec pedig különösen nagy rugalmasságot nyújt.



Az elegáns és precíz **Premium elektronika** és az innovatív Touch kezelési felület biztosítja a választott hőmérsékletek pontos betartását. A Touch kezelőfelület finom érintésével minden funkció egyszerűen és kényelmesen beállítható. A hőmérséklet a **MagicEye** LCD-kijelzőn keresztül könnyen leolvasható.



A **Side-by-Side koncepcióval**, a készülékek közötti tér hőmérsékletének szabályzásával, lehetővé válik, hogy a különböző Liebherr hűtők, borhűtők, fagyasztók az ön igényeinek megfelelően gond nélkül kombinálhatóak legyenek.

További információk a Side-by-Side koncepcióval kapcsolatban a 112 - 113. oldalon.



A **BioFresh** garantálja a tökéletes hőmérsékletet a hosszantartó frissességért. Az éppen 0 °C feletti hőmérséklet és az ideális páratartalom együttes meglétével a friss élelmiszerek lényegesen tovább őrzik meg zamataikat, vitamin- és ásványianyag tartalmukat, mint a normál hűtőtérben való tárolás esetén. Míg a DrySafe kifejezetten húsok, halak és tejtermékek esetében hasznos, addig a Fruit & Vegetable Safe magas páratartalmával megakadályozza a zöldségek és gyümölcsök kiszáradását és így meghosszabbítja azok eltarthatóságát. Az alacsony páratartalom beállítási opció használatával a Fruit & Vegetable Safe DrySafe-ként is használható.



További információk a BioFreshről a www.biofresh.liebherr.com oldalon.



A hatékony **PowerCooling** rendszer a frissen betárolt áruk gyors lehűtéséről és egyenletes hűtési hőmérsékletről gondoskodik az egész belső térben. A ventilátorba beépített FreshAir aktív-szén-szűrő megtisztítja a keringő levegőt és megköti a kellemetlen szagokat. A szabályozó kényelmes emlékeztetőfunkciója megmutatja, mikor kell kicserélni a szűrőt.



A hűtő-fagyasztó kombinációkban lévő **DuoCooling** rendszerrel a hőmérséklet, a két teljesen külön szabályozható hűtőkörnek köszönhetően, a hűtő, illetve fagyasztórészben egymástól függetlenül, precízen szabályozható. A DuoCooling rendszer kiküszöböli a hűtő- és fagyasztórész közti levegőcserét, megszüntetve ezzel az élelmiszerek illatátvételét és kiszáradását.

Minden részletében tökéletes minőség



A stílusos **vajtartó** könnyen hozzáférhető, teteje eltávolítható és kinyitható akár egy kézzel, valamint törésbiztos, mosogatógépben mosható, illetve tökéletesen illik minden Liebherr készülék polcára.



Az egyik innovatív felszerelés a prémium sorozat BioFresh-rekeszei felett található **variálható palacktároló**. Az integrált üveglap használható tároló polcként, vagy az alatta található palacktárolót használva, palackok tárolására, attól függően, éppen melyikre van szükség.



Karbantartást nem igényel, helytakarékos és energiahatékony: A belső tér tökéletes megvilágításáról hosszú élettartamú **LED**-ek gondoskodnak. Az alacsony hőkibocsátásnak köszönhetően mindig tökéletes tárolási feltételeket biztosítanak a friss élelmiszerek számára.



No Frost

Az árut a lehűtött, keringtetett levegő megfagyasztja és a páratartalmat elvezeti. Így a fagyasztótér mindig jégmentes marad és az élelmiszerek nem tudnak bederessedni. A **NoFrost** készülékeknél egyáltalán nincs szükség leolvasztásra.



A NoFrost témáról még többet megtudhat a nofrost.liebherr.com oldalon



Bio Cool

A **BioCool rekesz** lehetővé teszi a páratartalom szabályozását a hűtőrésszben, hogy a zöldségek és gyümölcsök megőrizzék frissességüket. A rekesz a könnyű átláthatóság és kényelmes kezelés érdekében kisellenállású görgőkön siklik. A páratartalom egy tolóretesszel szabályozható.



A könnyen átlátható **Comfort elektronika** biztosítja a kiválasztott hőmérséklet pontos betartását. A beállításokat kényelmesen, nyomógombok segítségével lehet elvégezni. A hűtő- és a fagyasztórész hőmérséklete a MagicEye-ban olvasható le, az LCD-kijelző számkijelzésén keresztül.

A berendezések itt bemutatott részletei az egyes modellekben eltérhetnek.

Minden részletében tökéletes minőség



A Biofresh és BioCool fiókokhoz alkalmas **FlexSystem** gondoskodik az élelmiszerek rendezettebb tárolásáról, átláthatóságáról. Például, a gyümölcsök és a zöldségek jól elkülöníthetve, vagy az egyes élelmiszerek felhasználásuk időpontja szerint külön tárolhatók. A FlexSystem minden alkatrésze könnyen tisztítható és mosogatógépben mosható.



Soft System

Az ajtóba épített **SoftSystem** ajtópánt csillapítja az ajtó becsapódásának erejét, egyenletes és zajmentes záródást biztosítva az ajtótarolópolcok jelentős megterhelése esetén is. A pántnak hála 30°-nál kisebb szögben nyitva hagyott ajtó automatikusan bezárul.



Ice Maker



A Liebherr **automatikus IceMaker** jégkockakészítőjével minden alkalomra rendelkezésre állnak a legjobb minőségű jégkockák. Akár egy hűsítő ital, akár egy nagy parti számára, a különösen nagy fiókban minden alkalomra van elegendő jégkocka. Ha a hálózati víz minősége gyenge, vagy nincs lehetőség bekötésre, az ICN3386-as készülék **IceMaker-e egy víztartályhoz** csatlakozik amely 1,2 literes kapacitással és praktikus fogantyúval rendelkezik, valamint könnyen eltávolítható és feltölthető.



A szétszűrhető tojástartó kialakításának köszönhetően alkalmas akár 20 darab csirketojás vagy 28 darab fűjtojás tárolására. A tojások hosszabb eltarthatóságának érdekében javasolt a tojást fejjel lefelé tárolni, vagy az egész tojástartót a BioFresh fiók **FlexSystem** rendszerébe helyezni alacsony páratartalom beállítás mellett.



A **jégkocka-tálca**t vízzel való feltöltése egyszerű köszönhetően a kényelmes töltőnyílásnak. A fedő szorosan zár, így a tálca könnyen betehető és kivethető anélkül, hogy a víz kiömölne.



Soft Telescopic

A Premium BioFreshkészülékekben a BioFreshrekeszeket a továbbfejlesztett **SoftTelescopic rendszerrel** láttuk el. Segítségével a rekeszek 90°-os szögben, teljesen kihúzhatók. A rendszer nagy előnye, hogy a rekeszek egyenletes sebességgel, a becsapódás erejét csökkentve, automatikusan csukódnak be.

A berendezések itt bemutatott részletei az egyes modellekben eltérhetnek.

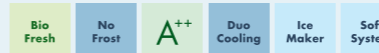


ECBN 6256

Beépíthető hűtő-fagyasztó kombinációk



ECBN 6256 PremiumPlus



Fixen rögzített ajtó / integrálható beépíthető készülék

Energiatakarékos osztály: **A++**

Energiafogyasztás év/24 h: 322/0,881 kWh

Nettó űrtartalom: 471 l (Hűtőrész: 357 l ebből a BioFresh rész: 68 l / fagyasztórész: 114 l)

Zajsztint: 42 dB(A)

Klímaosztály: SN-T (+10°C és +43°C)

Beépítési méret cm-ben (Ma/Szé/Mé): 203,2 - 207,2/91,5/ min. 62,5

Egyedi méretű beépítési mélységet lásd a beépítési rajzon

Vezérlés

- MagicEye az ajtó mögött, érintőelektronika
- Digitális hőmérsékletkijelző a hűtő- és a fagyasztórészhez
- SuperCool automatika
- SuperFrost automatika, mennyiségvezérelt
- Figyelmeztető jelzés zavar esetén: optikai és akusztikus
- Ajtóriasztás: akusztikus

Hűtő- és BioFresh rész

- PowerCooling
- Premium GlassLine tároló polc palacktartóval, Tojástartó
- 3 GlassLine tároló polc
- Variálható üvegpalc
- LED-fényoszlop két oldalon és LED-es mennyezetvilágítás
- LED-es megvilágítás a BioFresh részben
- 2 BioFresh rekesz teleszkópos, kihúzó síneken mindkettő HydroSafe-ről DrySafe-re állítható

Fagyasztórész ********

- 2 fiók teleszkópos automatikus behúzással
- IceMaker Vezetékes vízhálózatra csatláshoz 3/4"-os
- Jégkockakészítés 24 óra alatt: 1,3 kg
- Jégkockakészlet: 2,7 kg
- LED-es megvilágítás
- Tárolási idő üzemzavar esetén: 40 h
- Fagyasztási teljesítmény 24 óra alatt: 11 kg

A kivétel előnyei

- Állítható magasságú lábak elől és hátul
- Bal oldali, rögzített / jobb oldali, rögzített nyitási irány
- Cserélhető ajtóömítés



A belső tér **LED világítóoszlopokkal** rendelkezik, melyek a készülék két belső oldalán futnak végig így biztosítják a készülékek belsőjének tökéletes világítását. Az elegáns és magas minőséget képviselő **GlassLine** polcok szabadon állíthatóak az egyedi igényeknek megfelelően.



Kombinált megoldás a tárolásra minden Premium BioFresh modellben: A palacktartó polc elrejthető az üvegpalc alatt, illetve fordítva, attól függően melyik van használatban.



ECBN 5066



A Liebherr **automatikus IceMaker** jégkockakészítőjével minden alkalomra rendelkezésre állnak a legjobb minőségű jégkockák. Akár egy hűsítő ital, akár egy nagy parti számára, a különösen nagy fiókban minden alkalomra van elegendő jégkocka.



A kihúzható fagyasztófiókok kiváló minőségű **teleszkópos síneken** fekszenek, könnyedén kihúzhatók még teli állapotukban is. A fiók nagy tárolókapacitást biztosít, egy darabból álló belső része pedig könnyen eltávolítható és tisztítható.

Beépíthető hűtő-fagyasztó kombinációk



◀91▶
203



◀76▶
203



ECBN 6156 PremiumPlus



Fixen rögzített ajtó/integrálható beépíthető készülék

Energiahatékonysági osztály: $\langle A \rangle$

Energiafogyasztás év/24 h: 410/1,121 kWh

Nettó űrtartalom: 471 l (Hűtőréz: 357 l ebből a BioFresh rész: 68 l / fagyasztórész: 114 l)

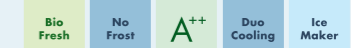
Zajsztint: 42 dB(A)

Klímaosztály: SN-T (+10°C és +43°C)

Beépítési méret cm-ben (Ma/Szé/Mé): 203,2 - 207,2/91,5/ min. 62,5

Egyedi méretű beépítési mélységet lásd a beépítési rajzon

ECBN 5066 PremiumPlus



Fixen rögzített ajtó/integrálható beépíthető készülék

Energiahatékonysági osztály: $\langle A \rangle$

Energiafogyasztás év/24 h: 287/0,785 kWh

Nettó űrtartalom: 379 l (Hűtőréz: 276 l ebből a BioFresh rész: 57 l / fagyasztórész: 103 l)

Zajsztint: 42 dB(A)

Klímaosztály: SN-T (+10°C és +43°C)

Beépítési méret cm-ben (Ma/Szé/Mé): 203,2 - 207,2/76,2/ min. 61

Egyedi méretű beépítési mélységet lásd a beépítési rajzon

Vezérlés

- MagicEye az ajtó mögött, érintőelektronika
- Digitális hőmérsékletkijelző a hűtő- és a fagyasztórészhez
- SuperCool automatika
- SuperFrost automatika, mennyiségvezérelt
- Figyelmeztető jelzés zavar esetén: optikai és akusztikus
- Ajtóriasztás: akusztikus

Hűtő- és BioFresh rész

- PowerCooling
- Premium GlassLine tároló polc palacktartóval, Tojástartó
- 3 GlassLine tároló polc
- Variálható üvegpalc
- LED-fényoszlop két oldalon és LED-es mennyezetvilágítás
- LED-es megvilágítás a BioFresh részben
- 2 BioFresh rekesz teleszkópos, kihúzó síneken mindkettő HydroSafe-ről DrySafe-re állítható

Fagyasztórész ★★★★★

- 2 fiók teleszkópos automatikus behúzással
- IceMaker Vezetékes vízhálózatra csatlóáshoz 3/4"-os
- Jégkockakészítés 24 óra alatt: 1,3 kg
- Jégkockakészlet: 2,7 kg
- LED-es megvilágítás
- Tárolási idő üzemszavar esetén: 40 h
- Fagyasztási teljesítmény 24 óra alatt: 11 kg

A kivitel előnyei

- Állítható magasságú lábak elől és hátul
- Két féle ajtónyitással rendelhető:
Jobbra nyíló ajtóval: ECBN 6156-001
Balra nyíló ajtóval: ECBN 6156-617
- Cserélhető ajtótműtés

Vezérlés

- MagicEye az ajtó mögött, érintőelektronika
- Digitális hőmérsékletkijelző a hűtő- és a fagyasztórészhez
- SuperCool automatika
- SuperFrost automatika, mennyiségvezérelt
- Figyelmeztető jelzés zavar esetén: optikai és akusztikus
- Ajtóriasztás: akusztikus

Hűtő- és BioFresh rész

- PowerCooling
- Premium GlassLine tároló polc palacktartóval, Tojástartó
- 3 GlassLine tároló polc, melyből 1 osztható
- Variálható üvegpalc
- LED-fényoszlop két oldalon
- LED-es megvilágítás a BioFresh részben
- 2 BioFresh rekesz teleszkópos, kihúzó síneken mindkettő HydroSafe-ről DrySafe-re állítható

Fagyasztórész ★★★★★

- 2 fiók teleszkópos automatikus behúzással
- IceMaker Vezetékes vízhálózatra csatlóáshoz 3/4"-os
- Jégkockakészítés 24 óra alatt: 1,0 kg
- Jégkockakészlet: 2,7 kg
- LED-es megvilágítás
- Tárolási idő üzemszavar esetén: 30 h
- Fagyasztási teljesítmény 24 óra alatt: 12 kg

A kivitel előnyei

- Állítható magasságú lábak elől és hátul
- Két féle ajtónyitással rendelhető:
Jobbra nyíló ajtóval: ECBN 5066-001
Balra nyíló ajtóval: ECBN 5066-617
- Cserélhető ajtótműtés



178



178



178



178

ICBN 3386
Premium

Bio Fresh No Frost A++ Duo Cooling Ice Maker Soft System Soft Telescopic

Fixen rögzített ajtó / integrálható beépíthető készülék

Energiatakarékos osztály: $\langle A^{++} \rangle$

Energiafogyasztás év / 24 h: 232 / 0,633 kWh

Nettó űrtartalom: 233 l (Hűtőrész: 176 l ebből a BioFresh rész: 67 l / fagyasztórész: 57 l)

Zajszint: 38 dB(A)

Klímaosztály: SN-ST (+10°C és +38°C)

Beépítési méret cm-ben (Ma/Szé/Mé): 177,2 - 178,8/56 - 57 / min. 55

ICBN 3376
Premium

Bio Fresh No Frost A++ Duo Cooling Soft System Soft Telescopic

Fixen rögzített ajtó / integrálható beépíthető készülék

Energiatakarékos osztály: $\langle A^{++} \rangle$

Energiafogyasztás év / 24 h: 236 / 0,644 kWh

Nettó űrtartalom: 238 l (Hűtőrész: 176 l ebből a BioFresh rész: 67 l / fagyasztórész: 62 l)

Zajszint: 38 dB(A)

Klímaosztály: SN-ST (+10°C és +38°C)

Beépítési méret cm-ben (Ma/Szé/Mé): 177,2 - 178,8/56 - 57 / min. 55

ICBN 3324
Comfort

Bio Fresh No Frost A++ Duo Cooling

Fixen rögzített ajtó / integrálható beépíthető készülék

Energiatakarékos osztály: $\langle A^{++} \rangle$

Energiafogyasztás év / 24 h: 235 / 0,643 kWh

Nettó űrtartalom: 237 l (Hűtőrész: 175 l ebből a BioFresh rész: 67 l / fagyasztórész: 62 l)

Zajszint: 38 dB(A)

Klímaosztály: SN-ST (+10°C és +38°C)

Beépítési méret cm-ben (Ma/Szé/Mé): 177,2 - 178,8/56 - 57 / min. 55

ICBP 3266
Premium

Bio Fresh Smart Frost A+++ Duo Cooling Soft System Soft Telescopic

Fixen rögzített ajtó / integrálható beépíthető készülék

Energiatakarékos osztály: $\langle A^{+++} \rangle$

Energiafogyasztás év / 24 h: 162 / 0,442 kWh

Nettó űrtartalom: 261 l (Hűtőrész: 204 l ebből a BioFresh rész: 67 l / fagyasztórész: 57 l)

Zajszint: 34 dB(A)

Klímaosztály: SN-T (+10°C és +43°C)

Beépítési méret cm-ben (Ma/Szé/Mé): 177,2 - 178,8/56 - 57 / min. 55

Vezérlés

- MagicEye az ajtó mögött, érintőelektronika
- Digitális hőmérsékletjelző a hűtő- és a fagyasztórészhez
- SuperCool automatika
- SuperFrost automatika, mennyiségvezérelt
- Figyelmeztető jelzés zavar esetén: optikai és akusztikus
- Ajtóriasztás: akusztikus

Hűtő- és BioFresh rész

- PowerCooling
- Premium GlassLine tároló polc palacktartóval, kihúzható VarioBoxok, variálható tojástartó, vajtároló doboz
- 3 GlassLine tároló polc, melyből 1 osztható
- Variálható üvegpolc
- LED-fényoszlop két oldalon
- LED-es megvilágítás a BioFresh részben
- 2 BioFresh rekesz SoftTelescopic sínekkel, ebből 1 Fruit & Vegetable-Safe-ről DrySafe-re állítható, 1 FlexSystem

Fagyasztórész

- 4 fiók, ebből 1 kihúzható görgőkön, VarioSpace
- IceMaker Vezetékes vízhozatra csatlakoztatva 3/4"-os
- Jégkockakészítés 24 óra alatt: 0,8 kg
- Jégkockakészlet: 1,0 kg
- LED-es megvilágítás
- Tárolási idő üzemzavar esetén: 14 h
- Fagyasztási teljesítmény 24 óra alatt: 10 kg
- 2 jégakku
- Biztonsági üvegből készült polc

A kivitel előnyei

- Állítható magasságú lábak elől
- Az ajtó nyitási iránya változtatható

Vezérlés

- MagicEye az ajtó mögött, érintőelektronika
- Digitális hőmérsékletjelző a hűtő- és a fagyasztórészhez
- SuperCool automatika
- SuperFrost automatika, mennyiségvezérelt
- Figyelmeztető jelzés zavar esetén: optikai és akusztikus
- Ajtóriasztás: akusztikus

Hűtő- és BioFresh rész

- PowerCooling
- Premium GlassLine tároló polc palacktartóval, kihúzható VarioBoxok, variálható tojástartó, vajtároló doboz
- 3 GlassLine tároló polc, melyből 1 osztható
- Variálható üvegpolc
- LED-fényoszlop két oldalon
- LED-es megvilágítás a BioFresh részben
- 2 BioFresh rekesz SoftTelescopic sínekkel, ebből 1 Fruit & Vegetable-Safe-ről DrySafe-re állítható, 1 FlexSystem

Fagyasztórész

- 3 fiók, ebből 2 kihúzható görgőkön, VarioSpace
- Fedeles jégkocka-készítő tál
- LED-es megvilágítás
- Tárolási idő üzemzavar esetén: 15 h
- Fagyasztási teljesítmény 24 óra alatt: 10 kg
- 2 jégakku
- Biztonsági üvegből készült polc

A kivitel előnyei

- Állítható magasságú lábak elől
- Az ajtó nyitási iránya változtatható

Vezérlés

- MagicEye az ajtó mögött, nyomógombos elektronika
- Digitális hőmérsékletjelző a hűtő- és a fagyasztórészhez
- SuperCool automatika
- SuperFrost automatika, idővezérelt
- Figyelmeztető jelzés zavar esetén: optikai és akusztikus
- Ajtóriasztás: akusztikus

Hűtő- és BioFresh rész

- PowerCooling
- Comfort GlassLine tároló polc palacktartóval, variálható tojástartó
- 3 GlassLine tároló polc, melyből 1 osztható
- LED-es megvilágítás
- 2 BioFresh rekesz teleszkópos, ebből 1 Fruit & Vegetable-Safe-ről DrySafe-re állítható

Fagyasztórész

- 3 fiók, VarioSpace
- Fedeles jégkocka-készítő tál
- Tárolási idő üzemzavar esetén: 15 h
- Fagyasztási teljesítmény 24 óra alatt: 10 kg
- Biztonsági üvegből készült polc

A kivitel előnyei

- Állítható magasságú lábak elől
- Az ajtó nyitási iránya változtatható

Vezérlés

- MagicEye az ajtó mögött, érintőelektronika
- Digitális hőmérsékletjelző a hűtő- és a fagyasztórészhez
- SuperCool automatika
- SuperFrost automatika, mennyiségvezérelt
- Figyelmeztető jelzés zavar esetén: optikai és akusztikus
- Ajtóriasztás: akusztikus

Hűtő- és BioFresh rész

- PowerCooling
- Premium GlassLine tároló polc palacktartóval, kihúzható VarioBoxok, variálható tojástartó, vajtároló doboz
- 4 GlassLine tároló polc, melyből 1 osztható
- VarioSafe
- Variálható üvegpolc
- LED-fényoszlop két oldalon
- LED-es megvilágítás a BioFresh részben
- 2 BioFresh rekesz SoftTelescopic sínekkel, ebből 1 Fruit & Vegetable-Safe-ről DrySafe-re állítható, 1 FlexSystem

Fagyasztórész

- 2 fiók, ebből 1 kihúzható görgőkön, VarioSpace
- Fedeles jégkocka-készítő tál
- LED-es megvilágítás
- Tárolási idő üzemzavar esetén: 27 h
- Fagyasztási teljesítmény 24 óra alatt: 10 kg
- 2 jégakku
- Biztonsági üvegből készült polc

A kivitel előnyei

- Állítható magasságú lábak elől
- Az ajtó nyitási iránya változtatható



178



178



178



178

ICBS 3324
Comfort

Bio Fresh Smart Frost A++ Duo Cooling

Csúszószanéros ajtó/integrálható beépíthető készülék
Energiahatékonysági osztály: <A>
Energiafogyasztás év/24 h: 240/0,655 kWh
Nettó úrtartalom: 255 l (Hűtőrész: 175 l ebből a BioFresh rész: 67 l / fagyasztórész: 80 l)
Zajszint: 35 dB(A)
Klímaosztály: SN-ST (+10°C és +38°C)
Beépítési méret cm-ben (Ma/Szé/Mé): 177,2 - 178,8/56 - 57/min. 55

ICBS 3224
Comfort

Bio Fresh Smart Frost A++ Duo Cooling

Csúszószanéros ajtó/integrálható beépíthető készülék
Energiahatékonysági osztály: <A>
Energiafogyasztás év/24 h: 232/0,635 kWh
Nettó úrtartalom: 261 l (Hűtőrész: 204 l ebből a BioFresh rész: 67 l / fagyasztórész: 57 l)
Zajszint: 35 dB(A)
Klímaosztály: SN-ST (+10°C és +38°C)
Beépítési méret cm-ben (Ma/Szé/Mé): 177,2 - 178,8/56 - 57/min. 55

ICN 3386
Premium

Bio Cool No Frost A++ Duo Cooling Ice Maker Soft System

Fixen rögzített ajtó/integrálható beépíthető készülék
Energiahatékonysági osztály: <A>
Energiafogyasztás év/24 h: 225/0,615 kWh
Nettó úrtartalom: 248 l (Hűtőrész: 191 l / fagyasztórész: 57 l)
Zajszint: 38 dB(A)
Klímaosztály: SN-T (+10°C és +43°C)
Beépítési méret cm-ben (Ma/Szé/Mé): 177,2 - 178,8/56 - 57/min. 55

ICN 3376
Premium

Bio Cool No Frost A++ Duo Cooling Soft System

Fixen rögzített ajtó/integrálható beépíthető készülék
Energiahatékonysági osztály: <A>
Energiafogyasztás év/24 h: 230/0,628 kWh
Nettó úrtartalom: 255 l (Hűtőrész: 193 l / fagyasztórész: 62 l)
Zajszint: 38 dB(A)
Klímaosztály: SN-T (+10°C és +43°C)
Beépítési méret cm-ben (Ma/Szé/Mé): 177,2 - 178,8/56 - 57/min. 55

Vezérlés

- MagicEye az ajtó mögött, nyomógombos elektronika
- Digitális hőmérsékletkijelző a hűtő- és a fagyasztórészhez
- SuperCool automatika
- SuperFrost automatika, idővezérelt
- Figyelmeztető jelzés zavar esetén: optikai és akusztikus

Fagyasztórész ★★★★★

- 3 fiók, VarioSpace
- Fedeles jégkocka-készítő tál
- Tárolási idő üzemzavar esetén: 22 h
- Fagyasztási teljesítmény 24 óra alatt: 11 kg
- Biztonsági üvegből készült polc

A kivitel előnyei

- Állítható magasságú lábak elöl
- Az ajtó nyitási iránya változtatható

Hűtő- és BioFresh rész

- PowerCooling
- Comfort GlassLine tároló polc palacktartóval, variálható tojástartó
- 3 GlassLine tároló polc, melyből 1 osztható
- LED-es megvilágítás
- 2 BioFresh rekesz teleszkópos, ebből 1 Fruit & Vegetable-Safe-ről DrySafe-re állítható

Vezérlés

- MagicEye az ajtó mögött, nyomógombos elektronika
- Digitális hőmérsékletkijelző a hűtő- és a fagyasztórészhez
- SuperCool automatika
- SuperFrost automatika, idővezérelt
- Figyelmeztető jelzés zavar esetén: optikai és akusztikus

Fagyasztórész ★★★★★

- 2 fiók, VarioSpace
- Fedeles jégkocka-készítő tál
- Tárolási idő üzemzavar esetén: 22 h
- Fagyasztási teljesítmény 24 óra alatt: 10 kg
- Biztonsági üvegből készült polc

A kivitel előnyei

- Állítható magasságú lábak elöl
- Az ajtó nyitási iránya változtatható

Hűtő- és BioFresh rész

- PowerCooling
- Comfort GlassLine tároló polc palacktartóval, variálható tojástartó
- 4 GlassLine tároló polc, melyből 1 osztható
- LED-es megvilágítás
- 2 BioFresh rekesz teleszkópos, ebből 1 Fruit & Vegetable-Safe-ről DrySafe-re állítható

Vezérlés

- MagicEye az ajtó mögött, érintőelektronika
- Digitális hőmérsékletkijelző a hűtő- és a fagyasztórészhez
- SuperCool automatika
- SuperFrost automatika, mennyiségvezérelt
- Figyelmeztető jelzés zavar esetén: optikai és akusztikus
- Ajtóriasztás: akusztikus

Fagyasztórész ★★★★★

- 4 fiók, ebből 1 kihúzható görgőkön, VarioSpace
- IceMaker Víztartállyal
- Jégkockakészítés 24 óra alatt: 0,8 kg
- Jégkockakészlet: 1,0 kg
- LED-es megvilágítás
- Tárolási idő üzemzavar esetén: 14 h
- Fagyasztási teljesítmény 24 óra alatt: 10 kg
- 2 jégakku
- Biztonsági üvegből készült polc

A kivitel előnyei

- Állítható magasságú lábak elöl
- Az ajtó nyitási iránya változtatható

Hűtő- és BioCool rész

- PowerCooling
- Premium GlassLine tároló polc palacktartóval, kihúzható VarioBoxok, variálható tojástartó, vajtároló doboz
- 5 GlassLine tároló polc, melyből 1 osztható
- VarioSafe
- LED-fényoszlop bal oldalon
- 1 BioCool-Box teleszkópos LED-es megvilágítás

Vezérlés

- MagicEye az ajtó mögött, érintőelektronika
- Digitális hőmérsékletkijelző a hűtő- és a fagyasztórészhez
- SuperCool automatika
- SuperFrost automatika, mennyiségvezérelt
- Figyelmeztető jelzés zavar esetén: optikai és akusztikus
- Ajtóriasztás: akusztikus

Fagyasztórész ★★★★★

- 3 fiók, ebből 2 kihúzható görgőkön, VarioSpace
- Fedeles jégkocka-készítő tál
- LED-es megvilágítás
- Tárolási idő üzemzavar esetén: 15 h
- Fagyasztási teljesítmény 24 óra alatt: 10 kg
- 2 jégakku
- Biztonsági üvegből készült polc

A kivitel előnyei

- Állítható magasságú lábak elöl
- Az ajtó nyitási iránya változtatható

Hűtő- és BioCool rész

- PowerCooling
- Premium GlassLine tároló polc palacktartóval, kihúzható VarioBoxok, variálható tojástartó, vajtároló doboz
- 5 GlassLine tároló polc, melyből 1 osztható
- VarioSafe
- LED-fényoszlop bal oldalon
- 1 BioCool-Box teleszkópos LED-es megvilágítás



ICS 3334

Beépíthető hűtő-fagyasztó kombinációk



178



178

ICS 3334 Comfort



Csúszószanéros ajtó / integrálható beépíthető készülék
 Energiahatékonysági osztály: $\langle A^{+} \rangle$
 Energiafogyasztás év/24 h: 235/0,642 kWh
 Nettó űrtartalom: 274 l (Hűtőrész: 194 l / fagyasztórész: 80 l)
 Zajszint: 35 dB(A)
 Klímaosztály: SN-T (+10°C és +43°C)
 Beépítési méret cm-ben (Ma/Szé/Mé): 177,2 - 178,8/56 - 57 / min. 55

Vezérlés

- MagicEye az ajtó mögött, nyomógombos elektronika
- Digitális hőmérsékletjelző a hűtő- és a fagyasztórészhez
- SuperFrost automatika, idővezérelt
- Figyelmeztető jelzés zavar esetén: optikai és akusztikus

Hűtő- és BioCool rész

- PowerCooling
- Comfort GlassLine tároló polc palacktartóval, variálható tojástartó
- 5 GlassLine tároló polc, melyből 1 osztható
- LED-es megvilágítás
- 1 BioCool-Box kihúzó görgőkön

Fagyasztórész ********

- 3 fiók, VarioSpace
- Fedeles jégkocka-készítő tál
- Tárolási idő üzemmód esetén: 22 h
- Fagyasztási teljesítmény 24 óra alatt: 14 kg
- Biztonsági üvegből készült polc

A kivitel előnyei

- Állítható magasságú lábak elől
- Az ajtó nyitási iránya változtatható

ICS 3234 Comfort



Csúszószanéros ajtó / integrálható beépíthető készülék
 Energiahatékonysági osztály: $\langle A^{+} \rangle$
 Energiafogyasztás év/24 h: 228/0,622 kWh
 Nettó űrtartalom: 281 l (Hűtőrész: 224 l / fagyasztórész: 57 l)
 Zajszint: 34 dB(A)
 Klímaosztály: SN-T (+10°C és +43°C)
 Beépítési méret cm-ben (Ma/Szé/Mé): 177,2 - 178,8/56 - 57 / min. 55

Vezérlés

- MagicEye az ajtó mögött, nyomógombos elektronika
- Digitális hőmérsékletjelző a hűtő- és a fagyasztórészhez
- SuperFrost automatika, idővezérelt
- Figyelmeztető jelzés zavar esetén: optikai és akusztikus

Hűtő- és BioCool rész

- PowerCooling
- Comfort GlassLine tároló polc palacktartóval, variálható tojástartó
- 6 GlassLine tároló polc, melyből 1 osztható
- LED-es megvilágítás
- 1 BioCool-Box kihúzó görgőkön

Fagyasztórész ********

- 2 fiók, VarioSpace
- Fedeles jégkocka-készítő tál
- Tárolási idő üzemmód esetén: 22 h
- Fagyasztási teljesítmény 24 óra alatt: 10 kg
- Biztonsági üvegből készült polc

A kivitel előnyei

- Állítható magasságú lábak elől
- Az ajtó nyitási iránya változtatható

Az energiahatékonysági osztályokat a 3. oldalon találja. Az (EU) 2017/1369 6a-nak megfelelően.



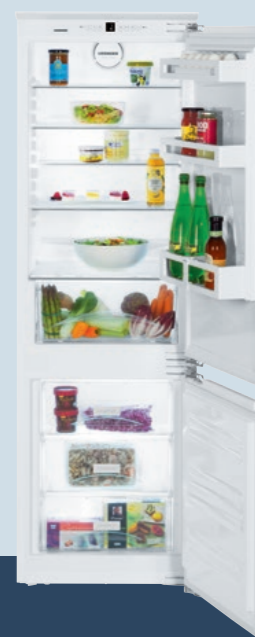
178



178



178



178

ICUNS 3324
Comfort

Bio Cool No Frost A++

Csúszószanéros ajtó/integrálható beépíthető készülék
Energiahatékonysági osztály: <A>
Energiafogyasztás év/24 h: 230/0,630 kWh
Nettó űrtartalom: 256 l (Hűtőrész: 194 l / fagyasztórész: 62 l)
Zajszint: 37 dB(A)
Klímaosztály: SN-T (+10°C és +43°C)
Beépítési méret cm-ben (Ma/Szé/Mé): 177,2 - 178,8/56 - 57/min. 55

ICUS 3324
Comfort

Bio Cool Smart Frost A++

Csúszószanéros ajtó/integrálható beépíthető készülék
Energiahatékonysági osztály: <A>
Energiafogyasztás év/24 h: 224/0,611 kWh
Nettó űrtartalom: 274 l (Hűtőrész: 194 l / fagyasztórész: 80 l)
Zajszint: 35 dB(A)
Klímaosztály: SN-ST (+10°C és +38°C)
Beépítési méret cm-ben (Ma/Szé/Mé): 177,2 - 178,8/56 - 57/min. 55

ICUS 3224
Comfort

Bio Cool Smart Frost A++

Csúszószanéros ajtó/integrálható beépíthető készülék
Energiahatékonysági osztály: <A>
Energiafogyasztás év/24 h: 217/0,593 kWh
Nettó űrtartalom: 281 l (Hűtőrész: 224 l / fagyasztórész: 57 l)
Zajszint: 35 dB(A)
Klímaosztály: SN-ST (+10°C és +38°C)
Beépítési méret cm-ben (Ma/Szé/Mé): 177,2 - 178,8/56 - 57/min. 55

ICP 3334
Comfort

Bio Cool Smart Frost A+++ Duo Cooling Silent

Fixen rögzített ajtó/integrálható beépíthető készülék
Energiahatékonysági osztály: <A>
Energiafogyasztás év/24 h: 125/0,342 kWh
Nettó űrtartalom: 274 l (Hűtőrész: 194 l / fagyasztórész: 80 l)
Zajszint: 31 dB(A) Silent
Klímaosztály: SN-T (+10°C és +43°C)
Beépítési méret cm-ben (Ma/Szé/Mé): 177,2 - 178,8/56 - 57/min. 55

Vezérlés

- MagicEye az ajtó mögött, nyomógombos elektronika
- Digitális hőmérsékletkijelző a hűtőrész
- SuperFrost automatika, idővezérelt
- Figyelmeztető jelzés zavar esetén: optikai és akusztikus
- Ajtóriasztás: akusztikus

Hűtő- és BioCool rész

- PowerCooling
- Comfort GlassLine tároló polc palacktartóval, variálható tojástartó
- 5 GlassLine tároló polc, melyből 1 osztható
- LED-es megvilágítás
- 1 BioCool-Box kihúzó görgőkön

Fagyasztórész ********

- 3 fiók, VarioSpace
- Tárolási idő üzemzavar esetén: 22 h
- Fagyasztási teljesítmény 24 óra alatt: 6 kg
- Biztonsági üvegből készült polc

A kivitel előnyei

- Állítható magasságú lábak elől
- Az ajtó nyitási iránya változtatható

Vezérlés

- MagicEye az ajtó mögött, nyomógombos elektronika
- Digitális hőmérsékletkijelző a hűtőrész
- SuperFrost automatika, idővezérelt

Hűtő- és BioCool rész

- PowerCooling
- Comfort GlassLine tároló polc palacktartóval, variálható tojástartó
- 4 GlassLine tároló polc
- LED-es megvilágítás
- 1 BioCool-Box kihúzó görgőkön

Fagyasztórész ********

- 3 fiók, VarioSpace
- Tárolási idő üzemzavar esetén: 22 h
- Fagyasztási teljesítmény 24 óra alatt: 6 kg
- Biztonsági üvegből készült polc

A kivitel előnyei

- Állítható magasságú lábak elől
- Az ajtó nyitási iránya változtatható

Vezérlés

- MagicEye az ajtó mögött, nyomógombos elektronika
- Digitális hőmérsékletkijelző a hűtőrész
- SuperFrost automatika, idővezérelt

Hűtő- és BioCool rész

- PowerCooling
- Comfort GlassLine tároló polc palacktartóval, variálható tojástartó
- 5 GlassLine tároló polc
- LED-es megvilágítás
- 1 BioCool-Box kihúzó görgőkön

Fagyasztórész ********

- 2 fiók, VarioSpace
- Tárolási idő üzemzavar esetén: 22 h
- Fagyasztási teljesítmény 24 óra alatt: 6 kg
- Biztonsági üvegből készült polc

A kivitel előnyei

- Állítható magasságú lábak elől
- Az ajtó nyitási iránya változtatható

Vezérlés

- MagicEye az ajtó mögött, nyomógombos elektronika
- Digitális hőmérsékletkijelző a hűtő- és a fagyasztórészhez
- SuperFrost automatika, idővezérelt
- Figyelmeztető jelzés zavar esetén: optikai és akusztikus

Hűtő- és BioCool rész

- PowerCooling
- Comfort GlassLine tároló polc palacktartóval, variálható tojástartó
- 5 GlassLine tároló polc, melyből 1 osztható
- LED-es megvilágítás
- 1 BioCool-Box kihúzó görgőkön

Fagyasztórész ********

- 3 fiók, VarioSpace
- Fedeles jégkocka-készítő tál
- Tárolási idő üzemzavar esetén: 23 h
- Fagyasztási teljesítmény 24 óra alatt: 14 kg
- Biztonsági üvegből készült polc

A kivitel előnyei

- Állítható magasságú lábak elől
- Az ajtó nyitási iránya változtatható

Beépíthető hűtőszekrények



IKB 3560

**Side
by
Side**

A hűtőszekrények tökéletesen kombinálhatók további hűtő- és fagyasztókészülékekkel, valamint borhűtőkkel, így különböző beépítési méretű egyedi Frissességeközpontok alakíthatók ki. Képünkön például egy BioFresh hűtőszekrény (IKB 3560) és egy fagyasztószekrény (SIGN 3576) kombinációja látható.

A Side-by-Side koncepcióról bővebb információk a 112–113. oldalon találhatóak.

Hűtőszekrényeink: Áttekintés

A Liebherr hűtőkészülékei technológiailag kiemelkedőek élelmiszereink frissességének megőrzésében. A kínálatban megtalálhatóak a klasszikus zöldségtároló rekeszel szerelt modellek mellett a páratartalom szabályozást lehetővé tevő BioCool tárolóval ellátott illetve élelmiszereink frissességének hosszútávú megőrzését biztosító BioFresh fiókos készülékek széles választéka. Bármilyen kategóriában is keres biztosan megtalálja az ön igényeinek megfelelő készüléket a Liebherr széles szortimentjéből, legyen szó asztali méretű vagy akár magasabb hűtőszekrényről.

Bio Fresh

Minél frissebb az élelmiszer, annál értékeesebb az egészséges táplálkozás szempontjából. A teleszkópos sínnel ellátott BioFresh rekeszek gondoskodnak a tökéletes klímáról, a hosszantartó frissesség érdekében. Az éppen csak 0 °C feletti hőmérséklet és ideális páratartalom mellett a zöldségek és gyümölcsök, halak, húsok és tejtermékek lényegesen tovább megőrzik a bennük rejlő vitaminokat, ízletes aromájukat és étvágygerjesztő külalakjukat, mint a hagyományos hűtőrészben.

Bio Cool

A zöldségek és gyümölcsök hosszútávú tárolásánál a páratartalom szabályozása fontos tényező. A BioCool rekeszekben a páratartalmat a tárolt élelmiszerek igényeinek megfelelően lehet beállítani, így azok tovább maradnak frissek.



Bio Fresh

146. oldal



Bio Cool

150. oldal

Minden részletében tökéletes minőség



Az elegáns **Premium- elektronika** biztosítja a pontos hőmérséklet szabályozást. A beállításokat kényelmesen, érintőgombok segítségével lehet elvégezni. A hőmérséklet pedig MagicEye LCD kijelzőről olvasható le.



Bio
Fresh

A **BioFresh** garantálja a tökéletes hőmérsékletet a hosszantartó frissességért. Az éppen 0 °C feletti hőmérséklet és az ideális páratartalom együttes meglétével a friss élelmiszerek lényegesen tovább őrzik meg zamataikat, vitamin- és ásványianyag tartalmukat, mint a normál hűtőtérben való tárolás esetén. Míg a DrySafe kifejezetten húsok, halak és tejtermékek esetében hasznos, addig a Fruit & Vegetable Safe magas páratartalmával megakadályozza a zöldségek és gyümölcsök kiszáradását és így meghosszabbítja azok eltarthatóságát. Az alacsony páratartalom beállítási opció használatával a Fruit & Vegetable Safe DrySafe-ként is használható.



További információk a BioFreshről a www.biofresh.liebherr.com oldalon.



A nagy teljesítményű **PowerCooling** rendszer a frissen betárolt áruk gyors lehűtéséről és egyenletes hűtési hőmérsékletéről gondoskodik az egész belső térben. Az ajtóba épített érzékelő kikapcsolja a ventilátort amikor az ajtó kinyitódik, hogy így is energiát tudjon megtakarítani.



Bizonyos Premium BioFresh modellek rendelkeznek **VarioSafe** fiókkal, amely rendszerezi és áttekinthetővé teszi a behelyezett élelmiszereket. A fiók magassága állítható és ideális helyet biztosít kisebb termékek tárolására.



Side
by
Side

A **Side-by-Side** koncepcióval, a készülékek közötti tér hőmérsékletének szabályzásával, lehetővé válik, hogy a különböző Liebherr hűtők, borhűtők, fagyasztók az ön igényeinek megfelelően gond nélkül kombinálhatóak legyenek.

További információk a Side-by-Side koncepcióval kapcsolatban a 112 - 113. oldalon.



A stílusos **vajtartó** könnyen hozzáférhető, teteje eltávolítható és kinyitható akár egy kézzel, valamint törésbiztos, mosogatógépben mosható, illetve tökéletesen illik minden Liebherr készülék polcára.

A berendezések itt bemutatott részletei az egyes modellekben eltérhetnek.

Minden részletében tökéletes minőség



A Biofresh és BioCool fiókokhoz alkalmas **FlexSystem** gondoskodik az élelmiszerek rendezettebb tárolásáról, átláthatóságáról. Például, a gyümölcsök és a zöldségek jól elkülöníthetve, vagy az egyes élelmiszerek felhasználásuk időpontja szerint külön tárolhatóak. A FlexSystem minden alkatrésze könnyen tisztítható és mosogatógépben mosható.



A két kivethető **VarioBox** megkönnyíti a kis élelmiszerek rendszerezését, tárolását és átláthatóságát. A VarioBox fiókok kialakításuknak köszönhetően stabilak és kinyitásukkor sem tudnak kiesni a helyükről.



Soft Telescopic

A Premium BioFreshkészülékekben a BioFreshrekeszeket a továbbfejlesztett **SoftTelescopicrendszerrel** láttuk el. Segítségével a rekeszek 90°-os szögben, teljesen kihúzhatók. A rendszer nagy előnye, hogy a rekeszek egyenes sebességgel, a becsapódás erejét csökkentve, automatikusan csukódnak be.



Soft System

Az ajtóba épített **SoftSystem** ajtópánt csillapítja az ajtó becsapódásának erejét, így egyenes és zajmentes záródást biztosít még abban az esetben is ha az ajtópolcok jelentősen meg vannak terhelve. A pántnak hála a 30°-nál kisebb szögben nyitva hagyott ajtó automatikusan bezárul.



A szétcsúsztatható tojástartó kialakításának köszönhetően alkalmas akár 20 darab csirketojás vagy 28 darab fűjtojás tárolására. A tojások hosszabb eltarthatóságának érdekében javasolt a tojást fejjel lefelé tárolni, vagy az egész tojástartót a BioFresh fiók FlexSystem rendszerébe helyezni alacsony páratartalom beállítása mellett.

A berendezések itt bemutatott részletei az egyes modellekben eltérhetnek.

Minden részletében tökéletes minőség



Karbantartást nem igényel, helytakarékos és energiahatékony: A belső tér tökéletes megvilágításáról hosszú élettartamú **LED**-ek gondoskodnak. Az alacsony hőkibocsátásnak köszönhetően mindig tökéletes tárolási feltételeket biztosítanak a friss élelmiszerek számára.



A könnyen átlátható **Comfort-elektronika** biztosítja a kiválasztott hőmérséklet pontos betartását. A beállításokat kényelmesen, nyomógombok segítségével lehet elvégezni. A hűtő- és a fagyasztórész hőmérséklete a MagicEye-ban olvasható le, az LCD-kijelző számkijelzésén keresztül.



A friss ételeket gondosan lefagyaszthatjuk és hosszasan tárolhatjuk a **4*-os fagyasztórekeszben**. A kivehető polc két részre osztja a fagyasztót, így segítve a jobb átláthatóságot és hozzáférést.



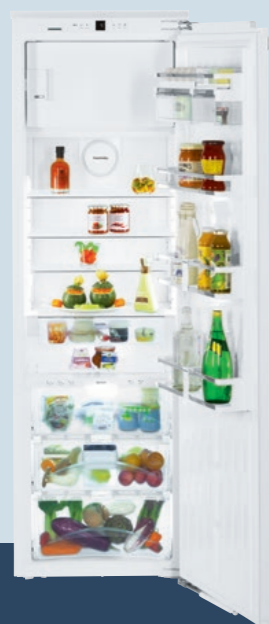
BioCool

A **BioCool-rekesz** lehetővé teszi a páratartalom szabályozását a hűtőrésszben, hogy a zöldségek és gyümölcsök megőrizzék frissességüket. A rekesz a könnyű átláthatóság és kényelmes kezelés érdekében kisellenállású görgőkön siklik. A páratartalom egy tolóretesszel szabályozható.



Az egyik innovatív felszerelés a prémium sorozat BioFresh-rekeszei felett található **variálható palacktároló**. Az integrált üveglap használható tároló polcként, vagy az alatta található palacktárolót használva, palackok tárolására, attól függően, éppen melyikre van szükség.

A berendezések itt bemutatott részletei az egyes modellekben eltérhetnek.



178



178



178



178

IKB 3564
Premium

Bio Fresh A++ Soft System Soft Telescopic

Fixen rögzített ajtó / integrálható beépíthető készülék

Energiatakarékos osztály: <A++>

Energiafogyasztás év / 24 h: 230 / 0,630 kWh

Nettó űrtartalom: 284 l (Hűtőrész: 257 l ebből a BioFresh rész: 90 l / fagyasztórész: 27 l)

Zajszint: 36 dB(A)

Klímaosztály: SN-ST (+10°C és +38°C)

Beépítési méret cm-ben (Ma/Szé/Mé): 177,2 - 178,8/56 - 57 / min. 55

IKB 3560
Premium

Bio Fresh A++ Soft System Soft Telescopic

Fixen rögzített ajtó / integrálható beépíthető készülék

Energiatakarékos osztály: <A++>

Energiafogyasztás év / 24 h: 133 / 0,363 kWh

Nettó űrtartalom: 301 l (Hűtőrész: 301 l ebből a BioFresh rész: 90 l)

Zajszint: 37 dB(A)

Klímaosztály: SN-T (+10°C és +43°C)

Beépítési méret cm-ben (Ma/Szé/Mé): 177,2 - 178,8/56 - 57 / min. 55

IKB 3524
Comfort

Bio Fresh A++

Fixen rögzített ajtó / integrálható beépíthető készülék

Energiatakarékos osztály: <A++>

Energiafogyasztás év / 24 h: 230 / 0,630 kWh

Nettó űrtartalom: 284 l (Hűtőrész: 257 l ebből a BioFresh rész: 90 l / fagyasztórész: 27 l)

Zajszint: 36 dB(A)

Klímaosztály: SN-T (+10°C és +43°C)

Beépítési méret cm-ben (Ma/Szé/Mé): 177,2 - 178,8/56 - 57 / min. 55

IKB 3520
Comfort

Bio Fresh A++

Fixen rögzített ajtó / integrálható beépíthető készülék

Energiatakarékos osztály: <A++>

Energiafogyasztás év / 24 h: 133 / 0,363 kWh

Nettó űrtartalom: 301 l (Hűtőrész: 301 l ebből a BioFresh rész: 90 l)

Zajszint: 37 dB(A)

Klímaosztály: SN-T (+10°C és +43°C)

Beépítési méret cm-ben (Ma/Szé/Mé): 177,2 - 178,8/56 - 57 / min. 55

Vezérlés

- MagicEye az ajtó mögött, érintőelektronika
- Digitális hőmérsékletkijelző a hűtőrész
- SuperCool automatika
- Ajtóriasztás: akusztikus

Fagyasztórész ****

- Fedeles jégkocka-készítő tál
- Tárolási idő üzemzavar esetén: 17 h
- Fagyasztási teljesítmény 24 óra alatt: 2 kg

A kivitel előnyei

- Állítható magasságú lábak elől
- Az ajtó nyitási iránya változtatható

Hűtő- és BioFresh rész

- PowerCooling
- Premium GlassLine tároló polc palacktartóval, kihúzható VarioBoxok, variálható tojástartó, vajtároló doboz
- 4 GlassLine tároló polc, melyből 1 osztható
- VarioSafe
- Variálható üvegpolc
- LED-fényoszlop két oldalon
- LED-es megvilágítás a BioFresh részben
- 3 BioFresh rekesz SoftTelescopic sínekkel, ebből 2 Fruit & Vegetable-Safe-ről DrySafe-re állítható, 1 FlexSystem

Vezérlés

- MagicEye az ajtó mögött, érintőelektronika
- Digitális hőmérsékletkijelző a hűtőrész
- SuperCool automatika
- Ajtóriasztás: akusztikus

A kivitel előnyei

- Állítható magasságú lábak elől
- Az ajtó nyitási iránya változtatható

Hűtő- és BioFresh rész

- PowerCooling
- Premium GlassLine tároló polc palacktartóval, kihúzható VarioBoxok, variálható tojástartó, vajtároló doboz
- 6 GlassLine tároló polc, melyből 1 osztható
- VarioSafe
- Variálható üvegpolc
- LED-fényoszlop két oldalon
- LED-es megvilágítás a BioFresh részben
- 3 BioFresh rekesz SoftTelescopic sínekkel, ebből 2 Fruit & Vegetable-Safe-ről DrySafe-re állítható, 1 FlexSystem

Vezérlés

- MagicEye az ajtó mögött, nyomógombos elektronika
- Digitális hőmérsékletkijelző a hűtőrész
- SuperCool automatika
- Ajtóriasztás: akusztikus

Fagyasztórész ****

- Fedeles jégkocka-készítő tál
- Tárolási idő üzemzavar esetén: 17 h
- Fagyasztási teljesítmény 24 óra alatt: 2 kg

A kivitel előnyei

- Állítható magasságú lábak elől
- Az ajtó nyitási iránya változtatható

Hűtő- és BioFresh rész

- PowerCooling
- Comfort GlassLine tároló polc palacktartóval, variálható tojástartó
- 4 GlassLine tároló polc, melyből 1 osztható
- LED-es megvilágítás
- 3 BioFresh rekesz teleszkópos, ebből 2 Fruit & Vegetable-Safe-ről DrySafe-re állítható

Vezérlés

- MagicEye az ajtó mögött, nyomógombos elektronika
- Digitális hőmérsékletkijelző a hűtőrész
- SuperCool automatika
- Ajtóriasztás: akusztikus

A kivitel előnyei

- Állítható magasságú lábak elől
- Az ajtó nyitási iránya változtatható

Hűtő- és BioFresh rész

- PowerCooling
- Comfort GlassLine tároló polc palacktartóval, variálható tojástartó
- 6 GlassLine tároló polc, melyből 1 osztható
- LED-es megvilágítás
- 3 BioFresh rekesz teleszkópos, ebből 2 Fruit & Vegetable-Safe-ről DrySafe-re állítható



178



178

IKF 3514
Comfort

Smart Frost A++

Fixen rögzített ajtó / integrálható beépíthető készülék

Energiatakarékos osztály: $\langle A^+ \rangle$

Energiafogyasztás év / 24 h: 214 / 0,584 kWh

Nettó űrtartalom: 306 l (Hűtőrész: 279 l / fagyasztórész: 27 l)

Zajszt: 36 dB(A)

Klímaosztály: ST (+16°C és +38°C)

Beépítési méret cm-ben (Ma/Szé/Mé): 177,2 - 178,8/56 - 57 / min. 55

Vezérlés

- MagicEye az ajtó mögött, nyomógombos elektronika
- Digitális hőmérsékletkijelző
- SuperCool automatika

Hűtőrész

- PowerCooling
- Comfort GlassLine tároló polc palacktartóval, variálható tojástartó
- 5 GlassLine tároló polc, melyből 1 osztható
- LED-es megvilágítás
- 2 gyümölcs- / zöldségrekesz rekesz teleszkópos
- 2 kivethető palacktároló kosár

Fagyasztórész ****

- Tárolási idő üzemzavar esetén: 17 h
- Fagyasztási teljesítmény 24 óra alatt: 2 kg

A kivitel előnyei

- Állítható magasságú lábak elől
- Az ajtó nyitási iránya változtatható

IKF 3510
Comfort

A++

Fixen rögzített ajtó / integrálható beépíthető készülék

Energiatakarékos osztály: $\langle A^+ \rangle$

Energiafogyasztás év / 24 h: 117 / 0,319 kWh

Nettó űrtartalom: 325 l

Zajszt: 34 dB(A)

Klímaosztály: SN-T (+10°C és +43°C)

Beépítési méret cm-ben (Ma/Szé/Mé): 177,2 - 178,8/56 - 57 / min. 55

Vezérlés

- MagicEye az ajtó mögött, nyomógombos elektronika
- Digitális hőmérsékletkijelző
- SuperCool automatika

Hűtőrész

- PowerCooling
- Comfort GlassLine tároló polc palacktartóval, variálható tojástartó
- 6 GlassLine tároló polc, melyből 1 osztható
- LED-es megvilágítás
- 2 gyümölcs- / zöldségrekesz rekesz teleszkópos
- Kihúzható tálca teleszkópos síneken
- 2 kivethető palacktároló kosár

A kivitel előnyei

- Állítható magasságú lábak elől
- Az ajtó nyitási iránya változtatható



IKF 3510



A kihúzható tálcan két kivethető **palacktartó kosár** nyújt bővített helyet a palackok (1,5l-ig) és dobozos italok számára. A fogantyú megkönnyíti a szállítást, a mozgatható palacktartók pedig gondoskodnak biztos rögzítésről.



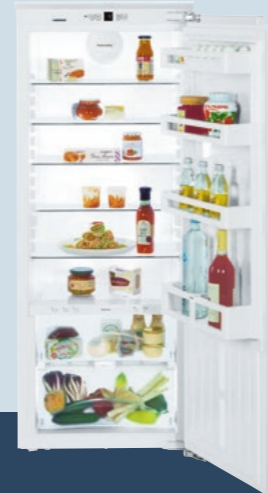
A palackkosarak nélkül pedig egy teljes, szabványméretű italos rekesz is elfér a **kihúzható tálcan**. A finoman járó teleszkópos síneknek köszönhetően könnyedén hozzáférhetünk a hűtött italkészlethez.



178



178



140



140

IK 3524

Comfort



Fixen rögzített ajtó / integrálható beépíthető készülék

Energiatakarékos osztály: $\langle A^{++} \rangle$

Energiafogyasztás év / 24 h: 214 / 0,584 kWh

Nettó űrtartalom: 306 l (Hűtőrész: 279 l / fagyasztórész: 27 l)

Zajszt: 36 dB(A)

Klímaosztály: ST (+16°C és +38°C)

Beépítési méret cm-ben (Ma/Szé/Mé): 177,2 - 178,8/56 - 57 / min. 55

IK 3520

Comfort



Fixen rögzített ajtó / integrálható beépíthető készülék

Energiatakarékos osztály: $\langle A^{++} \rangle$

Energiafogyasztás év / 24 h: 117 / 0,319 kWh

Nettó űrtartalom: 325 l

Zajszt: 34 dB(A)

Klímaosztály: SN-T (+10°C és +43°C)

Beépítési méret cm-ben (Ma/Szé/Mé): 177,2 - 178,8/56 - 57 / min. 55

IKB 2720

Comfort



Fixen rögzített ajtó / integrálható beépíthető készülék

Energiatakarékos osztály: $\langle A^{++} \rangle$

Energiafogyasztás év / 24 h: 125 / 0,340 kWh

Nettó űrtartalom: 231 l (Hűtőrész: 231 l ebből a BioFresh rész: 59 l)

Zajszt: 37 dB(A)

Klímaosztály: SN-T (+10°C és +43°C)

Beépítési méret cm-ben (Ma/Szé/Mé): 139,7 - 141,3/56 - 57 / min. 55

IKB 2724

Comfort



Fixen rögzített ajtó / integrálható beépíthető készülék

Energiatakarékos osztály: $\langle A^{++} \rangle$

Energiafogyasztás év / 24 h: 202 / 0,552 kWh

Nettó űrtartalom: 216 l (Hűtőrész: 196 l ebből a BioFresh rész: 59 l / fagyasztórész: 20 l)

Zajszt: 37 dB(A)

Klímaosztály: SN-ST (+10°C és +38°C)

Beépítési méret cm-ben (Ma/Szé/Mé): 139,7 - 141,3/56 - 57 / min. 55

Vezérlés

- MagicEye az ajtó mögött, nyomógombos elektronika
- Digitális hőmérsékletkijelző a hűtőrész
- SuperCool automatika

Hűtő- és BioCool rész

- PowerCooling
- Comfort GlassLine tároló polc palacktartóval, variálható tojástartó
- 5 GlassLine tároló polc, melyből 1 osztható
- palacktartó polc
- LED-es megvilágítás
- 2 BioCool-Box teleszkópos

Fagyasztórész ********

- Fedeles jégkocka-készítő tál
- Tárolási idő üzemzavar esetén: 17 h
- Fagyasztási teljesítmény 24 óra alatt: 2 kg

A kivitel előnyei

- Állítható magasságú lábak elől
- Az ajtó nyitási iránya változtatható

Vezérlés

- MagicEye az ajtó mögött, nyomógombos elektronika
- Digitális hőmérsékletkijelző
- SuperCool automatika

Hűtő- és BioCool rész

- PowerCooling
- Comfort GlassLine tároló polc palacktartóval, variálható tojástartó
- 7 GlassLine tároló polc, melyből 1 osztható
- palacktartó polc
- LED-es megvilágítás
- 2 BioCool-Box teleszkópos

A kivitel előnyei

- Állítható magasságú lábak elől
- Az ajtó nyitási iránya változtatható

Vezérlés

- MagicEye az ajtó mögött, nyomógombos elektronika
- Digitális hőmérsékletkijelző a hűtőrész
- SuperCool automatika
- Ajtóriasztás: akusztikus

Hűtő- és BioFresh rész

- PowerCooling
- Comfort GlassLine tároló polc palacktartóval, variálható tojástartó
- 5 GlassLine tároló polc, melyből 1 osztható
- LED-es megvilágítás
- 2 BioFresh rekesz teleszkópos, ebből 1 Fruit & Vegetable-Safe-ről DrySafe-re állítható

A kivitel előnyei

- Állítható magasságú lábak elől
- Az ajtó nyitási iránya változtatható

Vezérlés

- MagicEye az ajtó mögött, nyomógombos elektronika
- Digitális hőmérsékletkijelző a hűtőrész
- SuperCool automatika
- Ajtóriasztás: akusztikus

Hűtő- és BioFresh rész

- PowerCooling
- Comfort GlassLine tároló polc palacktartóval, variálható tojástartó
- 4 GlassLine tároló polc, melyből 1 osztható
- LED-es megvilágítás
- 2 BioFresh rekesz teleszkópos, ebből 1 Fruit & Vegetable-Safe-ről DrySafe-re állítható

Fagyasztórész ********

- Fedeles jégkocka-készítő tál
- Tárolási idő üzemzavar esetén: 14 h
- Fagyasztási teljesítmény 24 óra alatt: 2 kg

A kivitel előnyei

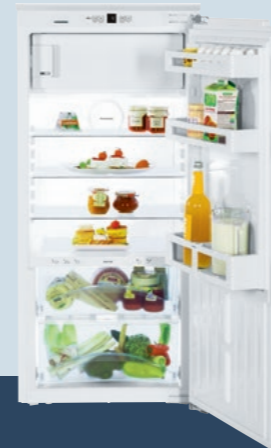
- Állítható magasságú lábak elől
- Az ajtó nyitási iránya változtatható



140



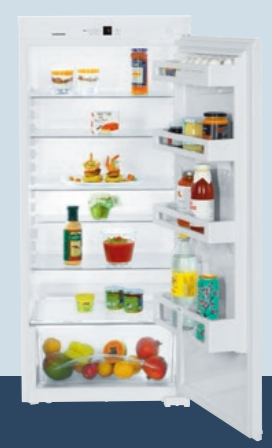
140



122

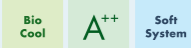


122



122

IK 2764
Premium



Fixen rögzített ajtó/integrálható beépíthető készülék
Energiahatékonysági osztály: <A>
Energiafogyasztás év/24 h: 187/0,512 kWh
Nettó űrtartalom: 235 l (Hűtőrész: 215 l / fagyasztórész: 20 l)
Zajsztint: 37 dB(A)
Klímaosztály: ST (+16°C és +38°C)
Beépítési méret cm-ben (Ma/Szé/Mé): 139,7 - 141,3/56 - 57 /min. 55

Vezérlés

- MagicEye az ajtó mögött, érintőelektronika
- Digitális hőmérsékletkijelző a hűtőrész
- SuperCool automatika
- Ajtóriasztás: akusztikus

Hűtő- és BioCool rész

- Premium GlassLine tároló polc palacktartóval, kihúzható VarioBoxok, variálható tojástartó, vajtároló doboz
- 4 GlassLine tároló polc, melyből 1 osztható
- VarioSafe
- palacktartó polc
- LED-fényoszlop bal oldalon
- 1 BioCool-Box teleszkópos LED-es megvilágítás

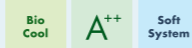
Fagyasztórész ****

- Fedeles jégkocka-készítő tál
- Tárolási idő üzemzavar esetén: 14 h
- Fagyasztási teljesítmény 24 óra alatt: 2 kg

A kivitel előnyei

- Állítható magasságú lábak elől
- Az ajtó nyitási iránya változtatható

IK 2760
Premium



Fixen rögzített ajtó/integrálható beépíthető készülék
Energiahatékonysági osztály: <A>
Energiafogyasztás év/24 h: 109/0,296 kWh
Nettó űrtartalom: 251 l
Zajsztint: 36 dB(A)
Klímaosztály: SN-T (+10°C és +43°C)
Beépítési méret cm-ben (Ma/Szé/Mé): 139,7 - 141,3/56 - 57 /min. 55

Vezérlés

- MagicEye az ajtó mögött, érintőelektronika
- Digitális hőmérsékletkijelző
- SuperCool automatika
- Ajtóriasztás: akusztikus

Hűtő- és BioCool rész

- PowerCooling
- Premium GlassLine tároló polc palacktartóval, kihúzható VarioBoxok, variálható tojástartó, vajtároló doboz
- 6 GlassLine tároló polc, melyből 1 osztható
- VarioSafe
- palacktartó polc
- LED-fényoszlop bal oldalon
- 1 BioCool-Box teleszkópos LED-es megvilágítás

A kivitel előnyei

- Állítható magasságú lábak elől
- Az ajtó nyitási iránya változtatható

IKB 2324
Comfort



Fixen rögzített ajtó/integrálható beépíthető készülék
Energiahatékonysági osztály: <A>
Energiafogyasztás év/24 h: 189/0,517 kWh
Nettó űrtartalom: 182 l (Hűtőrész: 166 l ebből a BioFresh rész: 59 l / fagyasztórész: 16 l)
Zajsztint: 37 dB(A)
Klímaosztály: SN-ST (+10°C és +38°C)
Beépítési méret cm-ben (Ma/Szé/Mé): 122 - 123,6/56 - 57 /min. 55

Vezérlés

- MagicEye az ajtó mögött, nyomógombos elektronika
- Digitális hőmérsékletkijelző a hűtőrész
- SuperCool automatika
- Ajtóriasztás: akusztikus

Hűtő- és BioFresh rész

- PowerCooling
- Comfort GlassLine tároló polc palacktartóval, variálható tojástartó
- 3 GlassLine tároló polc
- LED-es megvilágítás
- 2 BioFresh rekesz teleszkópos, ebből 1 Fruit & Vegetable-Safe-ről DrySafe-re állítható

Fagyasztórész ****

- Fedeles jégkocka-készítő tál
- Tárolási idő üzemzavar esetén: 13 h
- Fagyasztási teljesítmény 24 óra alatt: 2 kg

A kivitel előnyei

- Állítható magasságú lábak elől
- Az ajtó nyitási iránya változtatható

IKS 2334
Comfort



Csúszósaneros ajtó/integrálható beépíthető készülék
Energiahatékonysági osztály: <A>
Energiafogyasztás év/24 h: 174/0,476 kWh
Nettó űrtartalom: 201 l (Hűtőrész: 185 l / fagyasztórész: 16 l)
Zajsztint: 37 dB(A)
Klímaosztály: ST (+16°C és +38°C)
Beépítési méret cm-ben (Ma/Szé/Mé): 122 - 123,6/56 - 57 /min. 55

Vezérlés

- MagicEye az ajtó mögött, nyomógombos elektronika
- Digitális hőmérsékletkijelző a hűtőrész
- SuperCool automatika

Hűtő- és BioCool rész

- Comfort GlassLine tároló polc palacktartóval, variálható tojástartó
- 5 GlassLine tároló polc, melyből 1 osztható
- LED-es megvilágítás
- 1 BioCool-Box kihúzó görgőkön

Fagyasztórész ****

- Fedeles jégkocka-készítő tál
- Tárolási idő üzemzavar esetén: 13 h
- Fagyasztási teljesítmény 24 óra alatt: 2 kg

A kivitel előnyei

- Állítható magasságú lábak elől
- Az ajtó nyitási iránya változtatható

IKS 2330
Comfort



Csúszósaneros ajtó/integrálható beépíthető készülék
Energiahatékonysági osztály: <A>
Energiafogyasztás év/24 h: 105/0,286 kWh
Nettó űrtartalom: 217 l
Zajsztint: 35 dB(A)
Klímaosztály: SN-T (+10°C és +43°C)
Beépítési méret cm-ben (Ma/Szé/Mé): 122 - 123,6/56 - 57 /min. 55

Vezérlés

- MagicEye az ajtó mögött, nyomógombos elektronika
- Digitális hőmérsékletkijelző
- SuperCool automatika

Hűtő- és BioCool rész

- Comfort GlassLine tároló polc palacktartóval, variálható tojástartó
- 6 GlassLine tároló polc, melyből 1 osztható
- LED-es megvilágítás
- 1 BioCool-Box kihúzó görgőkön

A kivitel előnyei

- Állítható magasságú lábak elől
- Az ajtó nyitási iránya változtatható



Side
by
Side

Valósítsa meg saját elképzeléseit a konyhájában: alul egy teljes BioFresh készülék (SIBP1650), felül pedig egy hűtőszekrény (IKP1660).

További információk a Side-by-Side koncepcióval kapcsolatban a 112–113. oldalon.

BioFresh készülék



A **lamellák segítségével** a BioFresh rekeszek páratartalma megváltoztatható. A száraz (Dry) mód kiválasztásával a húsok és tejtermékek, a nedves (Hydro) mód kiválasztásával a zöldségek és gyümölcsök tárolására alkalmas zóna hozható létre.



Az ajtóba épített **SoftSystem** ajtópánt csillapítja az ajtó becsapódásának erejét, így egyenletes és zajmentes záródást biztosít.



Side
by
Side

88

SIBP 1650
Premium

Bio
Fresh

A+++

Soft
System

Fixen rögzített ajtó / integrálható beépíthető készülék

Energiahatékonysági osztály: <A+++>

Energiafogyasztás év/24 h: 73/0,198 kWh

Nettó űrtartalom: 84 l

Zajszint: 37 dB(A)

Klímaosztály: SN-T (+10°C és +43°C)

Beépítési méret cm-ben (Ma/Szé/Mé): 87,4 - 89/56 - 57 / min. 55

Vezérlés

- MagicEye az ajtó mögött, nyomógombos elektronika
- Digitális hőmérsékletjelző
- Figyelmeztető jelzés zavar esetén: optikai és akusztikus
- Ajtóriasztás: akusztikus

BioFresh rész

- PowerCooling
- 4 BioFresh rekesz, melyből 3 kihúzható görgőkön, 1 FlexSystem

A kivitel előnyei

- Fűtött oldalfal és tető a Side-by-Side koncepciók megvalósításához
- Állítható magasságú lábak elől
- Az ajtó nyitási iránya változtatható

Az energiahatékonysági osztályokat a 3. oldalon találja. Az (EU) 2017/1369 6a-nak megfelelően.

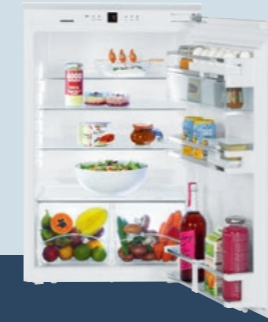
Beépíthető hűtőszekrények



Side
by
Side

Valósítsa meg saját elképzeléseit a konyhájában: alul egy teljes BioFresh készülék (SIBP1650), felül pedig egy hűtőszekrény (IKP1660).

További információk a Side-by-Side koncepcióval kapcsolatban a 112–113. oldalon.



88



88



88

IKP 1660 Premium

Bio Cool A+++ Soft System

Fixen rögzített ajtó/integrálható beépíthető készülék
Energiahatékonysági osztály: <A+++>
Energiafogyasztás év/24 h: 65/0,177 kWh
Nettó űrtartalom: 151 l
Zajszint: 34 dB(A)
Klímaosztály: SN-T (+10°C és +43°C)
Beépítési méret cm-ben (Ma/Szé/Mé):
87,4 - 89/56 - 57/min. 55

Vezérlés

- MagicEye az ajtó mögött, érintőelektronika
- Digitális hőmérsékletkijelző
- SuperCool automatika
- Ajtóriasztás: akusztikus

Hűtő- és BioCool rész

- Premium GlassLine tároló polc palacktartóval, kihúzható VarioBoxok, variálható tojástartó, vajtároló doboz
- 4 GlassLine tároló polc, melyből 1 osztható
- LED-fényoszlop bal oldalon
- 2 BioCool-Box

A kivitel előnyei

- Állítható magasságú lábak elől
- Az ajtó nyitási iránya változtatható

IKS 1624 Comfort

Bio Cool A++

Csúszószanéros ajtó/integrálható beépíthető készülék
Energiahatékonysági osztály: <A++>
Energiafogyasztás év/24 h: 147/0,401 kWh
Nettó űrtartalom: 134 l (Hűtőrész: 118 l / fagyasztrész: 16 l)
Zajszint: 35 dB(A)
Klímaosztály: N (+16°C és +32°C)
Beépítési méret cm-ben (Ma/Szé/Mé):
87,4 - 89/56 - 57/min. 55

Vezérlés

- MagicEye az ajtó mögött, nyomógombos elektronika
- Digitális hőmérsékletkijelző a hűtőrész
- SuperCool automatika

Hűtő- és BioCool rész

- Comfort GlassLine tároló polc palacktartóval, variálható tojástartó
- 3 GlassLine tároló polc, melyből 1 osztható
- LED-es megvilágítás
- 2 BioCool-Box

Fagyasztrész

- Fedeles jégkocka-készítő tál
- Tárolási idő üzemzavar esetén: 13 h
- Fagyasztási teljesítmény 24 óra alatt: 2 kg

A kivitel előnyei

- Állítható magasságú lábak elől
- Az ajtó nyitási iránya változtatható

IKS 1620 Comfort

Bio Cool A++

Csúszószanéros ajtó/integrálható beépíthető készülék
Energiahatékonysági osztály: <A++>
Energiafogyasztás év/24 h: 98/0,266 kWh
Nettó űrtartalom: 151 l
Zajszint: 34 dB(A)
Klímaosztály: SN-T (+10°C és +43°C)
Beépítési méret cm-ben (Ma/Szé/Mé):
87,4 - 89/56 - 57/min. 55

Vezérlés

- MagicEye az ajtó mögött, nyomógombos elektronika
- Digitális hőmérsékletkijelző
- SuperCool automatika

Hűtő- és BioCool rész

- Comfort GlassLine tároló polc palacktartóval, variálható tojástartó
- 4 GlassLine tároló polc, melyből 1 osztható
- LED-es megvilágítás
- 2 BioCool-Box

A kivitel előnyei

- Állítható magasságú lábak elől
- Az ajtó nyitási iránya változtatható

Az energiahatékonysági osztályokat a 3. oldalon találja. Az (EU) 2017/1369 6a-nak megfelelően.

Beépíthető fagyasztószekrények



SIGN 3576

**Side
by
Side**

Minden 140 és 178 cm beépítési magasságú fagyasztókészülékénél a kétoldali, fűtött oldalfalak lehetővé teszik, hogy tökéletesen kombinálhatóak további hűtő- és fagyasztókészülékekkel, valamint borhűtőkkel, így különböző beépítési méretű egyedi Frissességközpontok alakíthatók ki. Képünkön például egy BioFresh hűtőszekrény (IKB 3560) és egy fagyasztószekrény (SIGN 3576) kombinációja látható. A Side-by-Side koncepcióról bővebb információk a 112–113. oldalon találhatók.

Minden részletében tökéletes minőség



Ice Maker

A Liebherr automatikus **IceMaker** jégkockakészítőjével minden alkalomra rendelkezésre állnak a legjobb minőségű jégkockák. Akár egy hűsítő ital, akár egy nagy parti számára, a különösen nagy fiókban minden alkalomra van elegendő jégkocka. Amennyiben nincs rá szükség, akár ki is kapcsolható.



Az elegáns és precíz **Premium elektronika** és az innovatív Touch kezelési felület biztosítja a hőmérséklet pontos szabályozását. A Touch kezelőfelület finom érintésével minden funkció egyszerűen és kényelmesen beállítható. A hőmérséklet a MagicEye LCD-kijelzőről könnyen leolvasható.



Telescopic Rails

A kihúzható fagyasztófiókok kiváló minőségű **teleszkópos síneken** fekszenek, könnyedén kihúzhatóak még teli állapotukban is. A fiók nagy tárolókapacitást biztosít, egy darabból álló belső része pedig könnyen leemelhető és tisztítható.



A praktikuság előtérben a **VarioSpace** koncepcióval: minden NoFrost és SmartFrost fagyasztószekrény esetében a fiókok között üvegpolecok találhatóak, melyeket eltávolítva a nagyobb termékek tárolása, fagyasztása is rendkívül egyszerű.



Soft System

Az ajtóba épített **SoftSystem** ajtópánt csillapítja az ajtó becsapódásának erejét, így egyenletes és zajmentes záródást biztosít még abban az esetben is ha az ajtópolcok jelentősen meg vannak terhelve. A pántnak hála a 30°-nál kisebb szögben nyitva hagyott ajtó automatikusan bezárul.



No Frost

Az árut a lehűtött, keringtetett levegő megfagyasztja és a páratartalmat elvezeti. Így a fagyasztótér mindig jégmentes marad és az élelmiszerek nem tudnak bederenedni. A **NoFrost** készülékeknél egyáltalán nincs szükség leolvasztásra.



A NoFrost témáról még többet megtudhat a nofrost.liebherr.com oldalon



Side by Side

A **Side-by-Side koncepcióval**, a készülékek közötti tér hőmérsékletének szabályzásával, lehetővé válik, hogy a különböző Liebherr hűtők, borhűtők, fagyasztók az ön igényeinek megfelelően gond nélkül kombinálhatóak legyenek. További információk a Side-by-Side koncepcióval kapcsolatban a 112 - 113. oldalon.

Beépíthető fagyasztószekrények



Side by Side

178



Side by Side

178



Side by Side

140



Side by Side

88



Side by Side

88

SIGN 3576
Premium



Fixen rögzített ajtó / integrálható beépíthető készülék
Energiahatékonysági osztály: $\langle A^{++} \rangle$
Energiafogyasztás év / 24 h: 241 / 0,660 kWh
Nettó űrtartalom: 209 l
Zajszint: 37 dB(A)
Klímaosztály: SN-T (+10°C és +43°C)
Beépítési méret cm-ben (Ma/Szé/Mé): 177,2 - 178,8/56 - 57 / min. 55

Vezérlés

- MagicEye az ajtó mögött, érintőelektronika
- Digitális hőmérsékletkijelző
- SuperFrost automatika, mennyiségvezérelt
- Figyelmeztető jelzés zavar esetén: optikai és akusztikus
- Ajtóriasztás: akusztikus

Fagyasztórész ****

- 9 fiók, ebből 5 rekesz teleszkópos, VarioSpace
- IceMaker Vezetékes vízhálózatra csatlóshoz 3/4"-os
- Jégkockakészítés 24 óra alatt: 0,8 kg
- Jégkockakészlet: 1,5 kg
- LED-es megvilágítás
- Tárolási idő üzemzavar esetén: 14 h
- Fagyasztási teljesítmény 24 óra alatt: 18 kg
- 2 jégakku
- Biztonsági üvegből készült polc

A kivétel előnyei

- Fűtött oldalfalak a Side-by-Side koncepció megvalósításához
- Állítható magasságú lábak elől
- Bal oldali, cserélhető nyitásirány

SIGN 3556
Premium



Fixen rögzített ajtó / integrálható beépíthető készülék
Energiahatékonysági osztály: $\langle A^{++} \rangle$
Energiafogyasztás év / 24 h: 244 / 0,668 kWh
Nettó űrtartalom: 213 l
Zajszint: 37 dB(A)
Klímaosztály: SN-T (+10°C és +43°C)
Beépítési méret cm-ben (Ma/Szé/Mé): 177,2 - 178,8/56 - 57 / min. 55

Vezérlés

- MagicEye az ajtó mögött, érintőelektronika
- Digitális hőmérsékletkijelző
- SuperFrost automatika, mennyiségvezérelt
- Figyelmeztető jelzés zavar esetén: optikai és akusztikus
- Ajtóriasztás: akusztikus

Fagyasztórész ****

- 8 fiók, ebből 6 rekesz teleszkópos, VarioSpace
- Fedeles jégkocka-készítő tál
- LED-es megvilágítás
- Tárolási idő üzemzavar esetén: 14 h
- Fagyasztási teljesítmény 24 óra alatt: 18 kg
- 2 jégakku
- Biztonsági üvegből készült polc

A kivétel előnyei

- Fűtött oldalfalak a Side-by-Side koncepció megvalósításához
- Állítható magasságú lábak elől
- Az ajtó nyitási iránya változtatható

SIGN 2756
Premium



Fixen rögzített ajtó / integrálható beépíthető készülék
Energiahatékonysági osztály: $\langle A^{++} \rangle$
Energiafogyasztás év / 24 h: 207 / 0,567 kWh
Nettó űrtartalom: 157 l
Zajszint: 37 dB(A)
Klímaosztály: SN-T (+10°C és +43°C)
Beépítési méret cm-ben (Ma/Szé/Mé): 139,7 - 141,3/56 - 57 / min. 55

Vezérlés

- MagicEye az ajtó mögött, érintőelektronika
- Digitális hőmérsékletkijelző
- SuperFrost automatika, mennyiségvezérelt
- Figyelmeztető jelzés zavar esetén: optikai és akusztikus
- Ajtóriasztás: akusztikus

Fagyasztórész ****

- 6 fiók, ebből 4 rekesz teleszkópos, VarioSpace
- Fedeles jégkocka-készítő tál
- LED-es megvilágítás
- Tárolási idő üzemzavar esetén: 14 h
- Fagyasztási teljesítmény 24 óra alatt: 14 kg
- 2 jégakku
- Biztonsági üvegből készült polc

A kivétel előnyei

- Fűtött oldalfalak a Side-by-Side koncepció megvalósításához
- Állítható magasságú lábak elől
- Az ajtó nyitási iránya változtatható

IGN 1664
Premium



Fixen rögzített ajtó / integrálható beépíthető készülék
Energiahatékonysági osztály: $\langle A^{++} \rangle$
Energiafogyasztás év / 24 h: 159 / 0,435 kWh
Nettó űrtartalom: 84 l
Zajszint: 37 dB(A)
Klímaosztály: SN-T (+10°C és +43°C)
Beépítési méret cm-ben (Ma/Szé/Mé): 87,4 - 89/56 - 57 / min. 55

Vezérlés

- MagicEye az ajtó mögött, nyomógombos elektronika
- Digitális hőmérsékletkijelző
- SuperFrost automatika, mennyiségvezérelt
- Figyelmeztető jelzés zavar esetén: optikai és akusztikus
- Ajtóriasztás: akusztikus

Fagyasztórész ****

- 4 fiók, ebből 3 kihúzható görgőkön, VarioSpace
- Fedeles jégkocka-készítő tál
- Tárolási idő üzemzavar esetén: 15 h
- Fagyasztási teljesítmény 24 óra alatt: 12 kg
- 2 jégakku
- Biztonsági üvegből készült polc

A kivétel előnyei

- Fűtött tető a Side-by-Side koncepció megvalósításához
- Állítható magasságú lábak elől
- Az ajtó nyitási iránya változtatható

IGS 1624
Comfort



Csúszósanéros ajtó / integrálható beépíthető készülék
Energiahatékonysági osztály: $\langle A^{++} \rangle$
Energiafogyasztás év / 24 h: 159 / 0,434 kWh
Nettó űrtartalom: 100 l
Zajszint: 36 dB(A)
Klímaosztály: SN-T (+10°C és +43°C)
Beépítési méret cm-ben (Ma/Szé/Mé): 87,4 - 89/56 - 57 / min. 55

Vezérlés

- MagicEye az ajtó mögött, nyomógombos elektronika
- Digitális hőmérsékletkijelző
- SuperFrost automatika, idővezérelt
- Figyelmeztető jelzés zavar esetén: optikai és akusztikus
- Ajtóriasztás: akusztikus

Fagyasztórész ****

- 4 fiók, VarioSpace
- Fedeles jégkocka-készítő tál
- Tárolási idő üzemzavar esetén: 24 h
- Fagyasztási teljesítmény 24 óra alatt: 12 kg
- Biztonsági üvegből készült polc

A kivétel előnyei

- Fűtött tető a Side-by-Side koncepció megvalósításához
- Állítható magasságú lábak elől
- Az ajtó nyitási iránya változtatható

Pult alá építhető
hűtőszekrények



Pult alá építhető hűtőszekrények



SUIB 1550



Side
by
Side

82-88

SUIB 1550 Premium

Bio Fresh A+++ Soft System

Fixen rögzített ajtó/integrálható pult alá építhető készülék

Energihatékonysági osztály: A^{+++}

Energiafogyasztás év/24 h: 71 / 0,194 kWh

Nettó űrtartalom: 80 l

Zajsztint: 36 dB(A)

Klímaosztály: SN-T (+10°C és +43°C)

Beépítési méret cm-ben (Ma/Szé/Mé): 82 - 88 / 60 / min. 55

Vezérlés

- MagicEye az ajtó mögött, nyomógombos elektronika
- Digitális hőmérsékletkijelző
- Ajtóriasztás: optikai és akusztikus

Hűtő- és BioFresh rész

- 1 GlassLine tároló polc
- 3 BioFresh rekesz, 1 FlexSystem
- Kivehető alsó tálca, 4 literes kapacitással

A kivétel előnyei

- Fűtött oldalfalak a Side-by-Side koncepció megvalósításához
- Állítható magasságú lábak elől és hátul
- Az ajtó nyitási iránya változtatható



A készülék alsó mélyedésébe helyezett tálca lehetővé teszi tér optimális kihasználását. Ha nagyobb területre lenne szükség könnyedén eltávolítható, így biztosítva plusz 4 literes kapacitást a kisebb termékek elhelyezésére.

Az energiahatékonysági osztályokat a 3. oldalon találja. Az (EU) 2017/1369 6a-nak megfelelően.



UIKo 1560



82-88

UIKo 1560 Premium

A++ Soft Telescopic LiftUp Box

Fixen rögzített ajtó/integrálható pult alá építhető készülék

Energihatékonysági osztály: A^{++}

Energiafogyasztás év/24 h: 91 / 0,249 kWh

Nettó űrtartalom: 124 l

Zajsztint: 38 dB(A)

Klímaosztály: SN-ST (+10°C és +38°C)

Beépítési méret cm-ben (Ma/Szé/Mé): 82 - 88 / 60 / min. 55

Vezérlés

- MagicEye az ajtó mögött, nyomógombos elektronika
- Digitális hőmérsékletkijelző
- SuperCool automatika
- Ajtóriasztás: optikai és akusztikus

Hűtőrész

- vajtároló doboz
- 2 GlassLine tároló polc
- Beépített palacktartó rekesz az alsó kihúzható fiókban
- LED-es mennyezetvilágítás
- 1 nagy gyümölcs- / zöldségrekesz
- LiftUp-Box

A kivétel előnyei

- Állítható magasságú lábak elől és hátul
- Teljesen kihúzható fiók



A LiftUp Box biztosítja a készülék aljában az optimális térkihasználást. Ergonomikus kialakítású, könnyen kivehető, emellett bőséges 4 kg kapacitást biztosít. Amikor kihúzza a LiftUp Box rekeszt, akkor az az alsó mélyedésből, felfelé tolódik, így biztosít a kényelmes hozzáférést az ebben tárolt élelmiszerekhez.

Az energiahatékonysági osztályokat a 3. oldalon találja. Az (EU) 2017/1369 6a-nak megfelelően.



82-88



82-88



82-88



Side by Side

82-88



Side by Side

82-88

UIKo 1550
Premium

A++ Soft Telescopic

Fixen rögzített ajtó/integrálható pult alá építhető készülék

Energiatakarékos osztály: **A++**

Energiafogyasztás év/24 h: 91 / 0,249 kWh

Nettó űrtartalom: 124 l

Zajszt: 38 dB(A)

Klímaosztály: SN-ST (+10°C és +38°C)

Beépítési méret cm-ben (Ma/Szé/Mé): 82-88/60/min. 55

UIK 1514
Comfort

A++

Fixen rögzített ajtó/integrálható pult alá építhető készülék

Energiatakarékos osztály: **A++**

Energiafogyasztás év/24 h: 138 / 0,378 kWh

Nettó űrtartalom: 119 l (Hűtőrész: 104 l / fagyasztórész: 15 l)

Zajszt: 38 dB(A)

Klímaosztály: SN-ST (+10°C és +38°C)

Beépítési méret cm-ben (Ma/Szé/Mé): 82-88/60/min. 55

UIK 1510
Comfort

A++

Fixen rögzített ajtó/integrálható pult alá építhető készülék

Energiatakarékos osztály: **A++**

Energiafogyasztás év/24 h: 92 / 0,252 kWh

Nettó űrtartalom: 136 l

Zajszt: 38 dB(A)

Klímaosztály: SN-ST (+10°C és +38°C)

Beépítési méret cm-ben (Ma/Szé/Mé): 82-88/60/min. 55

SUIGN 1554
Premium

No Frost **A++** Soft System

Fixen rögzített ajtó/integrálható pult alá építhető készülék

Energiatakarékos osztály: **A++**

Energiafogyasztás év/24 h: 148 / 0,403 kWh

Nettó űrtartalom: 79 l

Zajszt: 36 dB(A)

Klímaosztály: SN-T (+10°C és +43°C)

Beépítési méret cm-ben (Ma/Szé/Mé): 82-88/60/min. 55

SUIG 1514
Comfort

Smart Frost **A++**

Fixen rögzített ajtó/integrálható pult alá építhető készülék

Energiatakarékos osztály: **A++**

Energiafogyasztás év/24 h: 148 / 0,403 kWh

Nettó űrtartalom: 95 l

Zajszt: 36 dB(A)

Klímaosztály: SN-T (+10°C és +43°C)

Beépítési méret cm-ben (Ma/Szé/Mé): 82-88/60/min. 55

Vezérlés

- MagicEye az ajtó mögött, nyomógombos elektronika
- Digitális hőmérsékletkijelző
- SuperCool automatika
- Ajtóriasztás: optikai és akusztikus

Hűtőrész

- vajtároló doboz
- 2 GlassLine tároló polc
- Beépített palacktartó rekesz az alsó kihúzható fiókban
- LED-es mennyezetvilágítás
- 1 nagy gyümölcs- / zöldségrekesz

A kivitel előnyei

- Állítható magasságú lábak elöl és hátul
- Teljesen kihúzható fiók

Vezérlés

- MagicEye az ajtó mögött, nyomógombos elektronika
- Digitális hőmérsékletkijelző a hűtőrész
- SuperCool automatika
- Ajtóriasztás: optikai és akusztikus

Hűtőrész

- Comfort GlassLine tároló polc palacktartóval, variálható tojástartó
- 3 GlassLine tároló polc
- LED-es mennyezetvilágítás
- 1 nagy gyümölcs- / zöldségrekesz

Fagyasztórész ********

- 4 csillagos fagyasztórekesz
- Tárolási idő üzemzavar esetén: 12 h
- Fagyasztási teljesítmény 24 óra alatt: 2 kg

A kivitel előnyei

- Állítható magasságú lábak elöl és hátul
- Az ajtó nyitási iránya változtatható

Vezérlés

- MagicEye az ajtó mögött, nyomógombos elektronika
- Digitális hőmérsékletkijelző
- SuperCool automatika
- Ajtóriasztás: optikai és akusztikus

Hűtőrész

- Comfort GlassLine tároló polc palacktartóval, variálható tojástartó
- 4 GlassLine tároló polc
- LED-es mennyezetvilágítás
- 1 nagy gyümölcs- / zöldségrekesz

A kivitel előnyei

- Állítható magasságú lábak elöl és hátul
- Az ajtó nyitási iránya változtatható

Vezérlés

- MagicEye az ajtó mögött, nyomógombos elektronika
- Digitális hőmérsékletkijelző
- SuperFrost automatika, mennyiségvezérelt
- Figyelmeztető jelzés zavar esetén: optikai és akusztikus
- Ajtóriasztás: optikai és akusztikus

Fagyasztórész ********

- 3 fiók, ebből 2 kihúzó görgőkön, VarioSpace
- Fedeles jégkocka-készítő tál
- Tárolási idő üzemzavar esetén: 15 h
- Fagyasztási teljesítmény 24 óra alatt: 11 kg
- 2 jégakku
- Biztonsági üvegből készült polc

A kivitel előnyei

- Fűtött oldalfalak a Side-by-Side koncepció megvalósításához
- Állítható magasságú lábak elöl és hátul
- Az ajtó nyitási iránya változtatható

Vezérlés

- MagicEye az ajtó mögött, nyomógombos elektronika
- Digitális hőmérsékletkijelző
- SuperFrost automatika, idővezérelt
- Figyelmeztető jelzés zavar esetén: optikai és akusztikus
- Ajtóriasztás: optikai és akusztikus

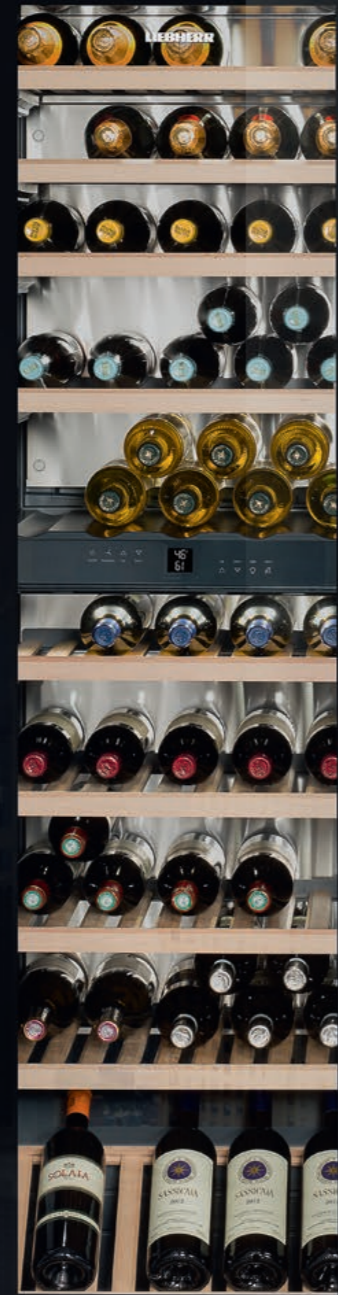
Fagyasztórész ********

- 3 fiók, VarioSpace
- Tárolási idő üzemzavar esetén: 24 h
- Fagyasztási teljesítmény 24 óra alatt: 12 kg
- Biztonsági üvegből készült polc

A kivitel előnyei

- Fűtött oldalfalak a Side-by-Side koncepció megvalósításához
- Állítható magasságú lábak elöl és hátul
- Az ajtó nyitási iránya változtatható

Bortemperáló szekrények



Borhűtő-szekrényeink áttekintése

+5°C-tól +20°C-ig

+5°C-tól +20°C-ig

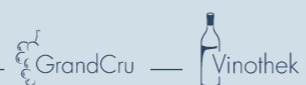
+5°C-tól +20°C-ig



Vinidor-sorozat

A Vinidor-sorozat a borklíma és bortemperáló hűtőszekrények előnyeit optimálisan egyesíti egy készülékben. Ez a sorozat méret-től függően két vagy három olyan borrekeszt kínál, amelyekben a hőmérséklet egymástól függetlenül állítható (+5 °C és +20 °C között). A készülékekben így egy időben tárolható vörös- és fehérbor, valamint pezsgő, a számára optimális fogyasztási hőmérsékleten, de akár hosszú távon is.

+5°C-tól +20°C-ig



GrandCru és Vinothek sorozat

A borklíma-szekrények a borospincékhez hasonló feltételeket teremtenek, így ezek választása különösen akkor ideális megoldás, ha hosszabb ideig vagy nagyobb borkészleteket kell tárolni ideális hőmérsékleten. A hőmérséklet +5 °C-tól +20 °C-ig szükség szerint állítható be, és az egész belső térben egyenletesen, állandó értéken tartható.

+18°C



+5°C



Vinothek-sorozat

A Vinothek sorozat multizónás borhűtő készülékei tökéletes körülményeket biztosítanak a különböző borok fogyasztási hőmérsékleten tartására. Az innovatív hűtési technológiának köszönhetően a hőmérsékletet +18 °C és +5 °C között állíthatjuk be így bortípusok széles skálája tárolható a megfelelő fogyasztási hőmérsékletükön.

A borok kedvelői a legszigorúbb követelményeket támasztják, amikor kedvenc italuk tárolásáról van szó. Sokan szeretnék élvezettel fogyasztani finom boraikat egy-egy alkalom adtán, mások inkább gyűjtik őket, néhányan pedig a kettő kombinációjára alkalmas készüléket keresnek. A Liebherr borhűtők széles választékával minden igényre megoldást nyújt, legyen szó hosszútávú tárolásról vagy az ideális hőmérsékleten való fogyasztás biztosításáról.



Vinidor - 176. oldal



GrandCru - 178. oldal



Vinothek - 179. oldal



Humidor- szivartároló - 180. oldal

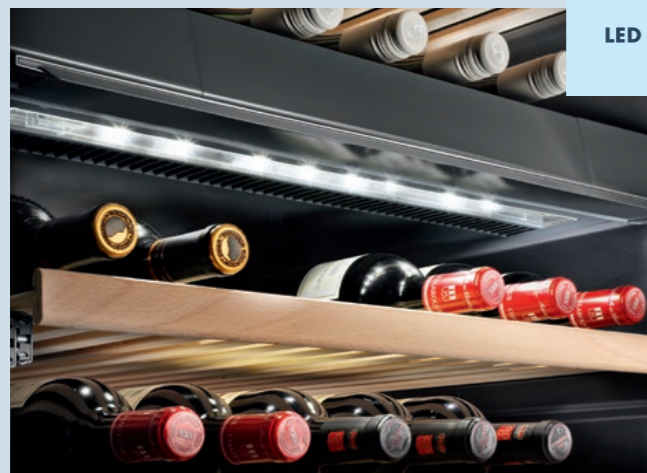
Minden részletében tökéletes minőség



Az innovatív **Touch érintőgombos** LCD-kijelző segítségével a hőmérsékleti zónák könnyedén felügyelhetők. A beállított értékekről a digitális hőmérsékletmérő informál, melyek irányítása egyszerű és kényelmes. A könnyen értelmezhető, kihelyezett funkciógombokkal pedig a készülék vezérlése is gyerekjáték.



A stabil, **teleszkópsíneken kihúzható** fapolcok segítségével az üvegek jól áttekinthetőek és kényelmesen elérhetőek. A természetes fából, kézzel készült fapolc ideális a borosüvegek tárolására. Az üvegeket egymással szemben helyezve a teljes rakodófelület kihasználható. A rájuk csiptethető feliratokkal gyorsan és rendezetten áttekinthető a borkínálat. A csiptethető névtáblák segítségével a borkínálat könnyen és gyorsan, a palackok elmozdítása nélkül áttekinthető.



LED

Minden borhűtőt **LED-világítással** szereltünk fel. A mennyezetébe épített LED-lámpák mind-egyik zónát külön világítják meg. A LED-ek minimálisra csökkentett hőfejlesztésének köszönhetően a borokat akár hosszabb ideig megvilágítva is be lehet mutatni. A lámpák ajtónyitáskor fokozatosan erősödve kapcsolnak be.



Az enyhén **sötétített hőszigetelt** üvegajtó kiváló rálátást enged a borokra, ráadásul az UV sugárzástól is védelmet nyújt. A rúdfogyasztóval és beépített nyitómechanikájával ellátott ajtó a legkisebb erőfeszítéssel nyitható. Az ajtó zárszerkezete pedig megvédi a borkínálatot az illetéktelenektől.



A praktikus **bemutatópolc** kiválóan alkalmas a legjobb minőségű, vagy a már felbontott borok bemutatására. A polc bemutató részén legfeljebb 6 palack tárolható függőlegesen, viszont mellette továbbiak is elférnek.



Soft System

A **SoftSystem** ajtópánt csillapítja az ajtó becsapódásának erejét, egyenletes és zajmentes záródást biztosítva, ezzel óvja a rázkódtástól a nemes borokat. A pántnak hála 45°-nál kisebb szögben nyitva hagyott ajtó automatikusan bezárul.

A berendezések itt bemutatott részletei az egyes modellekben eltérhetnek. Mindig az adott modell leírását kell mérvadónak tekinteni.

A Vinidor sorozat



◀70▶



◀70▶



◀70▶



◀60▶

WTes 5872

Vinidor

Wine

LED

Soft System

Telescopic Rails

Energiatakarékos osztály: $\langle A \rangle^2$

Energiafogyasztás év/24 h: 180/0,493 kWh²

0,75 l-es Bordeaux-i palackok maximális száma: 178¹

Nettó űrtartalom: 496 l

Zajsztint: 38 dB(A)

Klímaosztály: SN-ST (+10°C és +38°C)

Ajtó/oldalfalak: Szigetelt üvegajtó rozsdamentes acél kerettel/rozsdamentes acél

Készülék méret cm-ben (Ma/Szé/Mé): 192/70/74,2²

Vezérlés

- LCD-kijelző a belső térben, érintőelektronika
- Digitális hőmérsékletkijelző mindhárom zónához
- Figyelmeztető jelzés zavar esetén: optikai és akusztikus
- Ajtóriasztás: akusztikus
- Gyerekzár

Bortemperáló rész

- 3 Hőmérsékleti zóna, +5°C és +20°C állítható
- 3 szabályozható hűtőáramkör
- Cirkulációs hűtés, frisslevegő-ellátás a FreshAir aktív szén-szűrő segítségével
- Páratartalom-szabályozás bekapcsolható szellőzés segítségével
- LED-es megvilágítás tartósan bekapcsolható, fényerő fokozatosan állítható
- Bükkfából készült polcok
- 13 Tároló polc, ebből 10 kihúzható teleszkópos síneken, ebből 1 bemutatópolc

A kivitel előnyei

- HardLine-Design
- Alumínium fogantyú beépített nyitószervezettel
- Az ajtó nyitási iránya változtatható
- Cserélhető ajtótmítés
- Rejtett ajtósanér nyitáshatárolóval
- Zár tartozék

WTes 5972

Vinidor

Wine

LED

Soft System

Telescopic Rails

Energiatakarékos osztály: $\langle A \rangle^2$

Energiafogyasztás év/24 h: 182/0,498 kWh²

0,75 l-es Bordeaux-i palackok maximális száma: 211¹

Nettó űrtartalom: 516 l

Zajsztint: 38 dB(A)

Klímaosztály: SN-ST (+10°C és +38°C)

Ajtó/oldalfalak: Szigetelt üvegajtó rozsdamentes acél kerettel/rozsdamentes acél

Készülék méret cm-ben (Ma/Szé/Mé): 192/70/74,2²

Vezérlés

- LCD-kijelző a belső térben, érintőelektronika
- Digitális hőmérsékletkijelző mindkét borzónához
- Figyelmeztető jelzés zavar esetén: optikai és akusztikus
- Ajtóriasztás: akusztikus
- Gyerekzár

Bortemperáló rész

- 2 Hőmérsékleti zóna, +5°C és +20°C állítható
- 2 szabályozható hűtőáramkör
- Cirkulációs hűtés, frisslevegő-ellátás a FreshAir aktív szén-szűrő segítségével
- Páratartalom-szabályozás bekapcsolható szellőzés segítségével
- LED-es megvilágítás tartósan bekapcsolható, fényerő fokozatosan állítható
- Bükkfából készült polcok
- 10 Tároló polc, ebből 8 kihúzható teleszkópos síneken, ebből 1 bemutatópolc

A kivitel előnyei

- HardLine-Design
- Alumínium fogantyú beépített nyitószervezettel
- Az ajtó nyitási iránya változtatható
- Cserélhető ajtótmítés
- Rejtett ajtósanér nyitáshatárolóval
- Zár tartozék

WTpes 5972

Vinidor

Wine

LED

Telescopic Rails

Energiatakarékos osztály: $\langle A \rangle^2$

Energiafogyasztás év/24 h: 182/0,498 kWh²

0,75 l-es Bordeaux-i palackok maximális száma: 155¹

Nettó űrtartalom: 516 l

Zajsztint: 38 dB(A)

Klímaosztály: SN-ST (+10°C és +38°C)

Ajtó/oldalfalak: Szigetelt üvegajtó rozsdamentes acél kerettel/rozsdamentes acél

Készülék méret cm-ben (Ma/Szé/Mé): 192/70/74,2²

Vezérlés

- LCD-kijelző a belső térben, érintőelektronika
- Digitális hőmérsékletkijelző mindkét borzónához
- Figyelmeztető jelzés zavar esetén: optikai és akusztikus
- Ajtóriasztás: akusztikus
- Gyerekzár

Bortemperáló rész

- 2 Hőmérsékleti zóna, +5°C és +20°C állítható
- 2 szabályozható hűtőáramkör
- Cirkulációs hűtés, frisslevegő-ellátás a FreshAir aktív szén-szűrő segítségével
- Páratartalom-szabályozás bekapcsolható szellőzés segítségével
- LED-es megvilágítás tartósan bekapcsolható, fényerő fokozatosan állítható
- Bükkfából készült polcok
- 6 Tároló polc, ebből 5 kihúzható teleszkópos síneken, ebből 2 kihúzható fém palackosárként

A kivitel előnyei

- HardLine-Design
- Nemesacél rúd fogantyú
- Az ajtó nyitási iránya változtatható
- Cserélhető ajtótmítés
- Zár tartozék

WTes 1672

Vinidor

Wine

LED

Telescopic Rails

Energiatakarékos osztály: $\langle A \rangle$

Energiafogyasztás év/24 h: 137/0,375 kWh

0,75 l-es Bordeaux-i palackok maximális száma: 34¹

Nettó űrtartalom: 95 l

Zajsztint: 38 dB(A)

Klímaosztály: SN-ST (+10°C és +38°C)

Ajtó/oldalfalak: Szigetelt üvegajtó rozsdamentes acél kerettel/rozsdamentes acél

Készülék méret cm-ben (Ma/Szé/Mé): 82,2/59,8/57,5

Vezérlés

- MagicEye a belső térben, érintőelektronika
- Digitális hőmérsékletkijelző mindkét borzónához
- Figyelmeztető jelzés zavar esetén: optikai és akusztikus
- Ajtóriasztás: akusztikus
- Gyerekzár

Bortemperáló rész

- 2 Hőmérsékleti zóna, +5°C és +20°C állítható
- 2 szabályozható hűtőáramkör
- Cirkulációs hűtés, frisslevegő-ellátás a FreshAir aktív szén-szűrő segítségével
- Páratartalom-szabályozás bekapcsolható szellőzés segítségével
- LED-es megvilágítás tartósan bekapcsolható, fényerő fokozatosan állítható
- Bükkfából készült polcok
- 5 Tároló polc, ebből 3 kihúzható teleszkópos síneken

A kivitel előnyei

- HardLine-Design
- Alumínium rúd fogantyú
- Az ajtó nyitási iránya változtatható
- Cserélhető ajtótmítés
- Zár tartozék

¹ Ezeket a készülékeket kizárólag a bor tárolására tervezték. Maximális Bordeaux-palack kapacitás (0,75l) az NF H35-124 szabvány szerint (H: 300,5 mm, Ø 76,1 mm)
Az energiatakarékos osztályokat a 3. oldalon találja. Az (EU) 2017/1369 6a-nak megfelelően.

² A deklarált energiafelhasználás elérése érdekében szükséges a géphez mellékelt távtartók használata. Ezáltal a készülék mélysége kb. 3,5 cm-rel megnő.
A készülék a távtartók használata nélkül is teljesen működőképes, az energiafogyasztása viszont enyhén megnő.



◀70▶



◀43▶



◀60▶



◀60▶

WKes 4552

GrandCru



Energiahatékonysági osztály: <A>

Energiafogyasztás év/24 h: 133/0,364 kWh

0,75 l-es Bordeaux-i palackok maximális száma: 201¹

Nettó űrtartalom: 435 l

Zajszint: 41 dB(A)

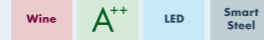
Klímaosztály: SN-ST (+10°C és +38°C)

Ajtó/oldalfalak: Szigetelt üvegajtó rozsdamentes acél kerettel/rozsdamentes acél

Készülék méret cm-ben (Ma/Szé/Mé): 165/70/74,2

WKes 653

GrandCru



Energiahatékonysági osztály: <A>

Energiafogyasztás év/24 h: 75/0,205 kWh

0,75 l-es Bordeaux-i palackok maximális száma: 12¹

Nettó űrtartalom: 38 l

Zajszint: 40 dB(A)

Klímaosztály: SN (+10°C és +32°C)

Ajtó/oldalfalak: Szigetelt üvegajtó rozsdamentes acél SmartSteel

felülettel/rozsdamentes acél SmartSteel felülettel

Készülék méret cm-ben (Ma/Szé/Mé): 61,2/42,5/47,8

WTb 4212

Vinothek



Energiahatékonysági osztály: <A>

Energiafogyasztás év/24 h: 168/0,460 kWh

0,75 l-es Bordeaux-i palackok maximális száma: 200¹

Nettó űrtartalom: 395 l

Zajszint: 41 dB(A)

Klímaosztály: SN-ST (+10°C és +38°C)

Ajtó/oldalfalak: Szigetelt üvegajtó, kerettel fekete/fekete

Készülék méret cm-ben (Ma/Szé/Mé): 165/60/73,9

WKb 1812

Vinothek



Energiahatékonysági osztály: <A>

Energiafogyasztás év/24 h: 113/0,307 kWh

0,75 l-es Bordeaux-i palackok maximális száma: 66¹

Nettó űrtartalom: 134 l

Zajszint: 38 dB(A)

Klímaosztály: SN-ST (+10°C és +38°C)

Ajtó/oldalfalak: Szigetelt üvegajtó, kerettel fekete/fekete

Készülék méret cm-ben (Ma/Szé/Mé): 89/60/61,3

Vezérlés

- MagicEye a belső térben, nyomógombos elektronika
- Digitális hőmérsékletkijelző
- Figyelmeztető jelzés zavar esetén: optikai és akusztikus
- Ajtóriasztás: akusztikus
- Gyerekzár

Bortemperáló rész

- 1 Hőmérsékleti zóna, +5°C és +20°C állítható
- Cirkulációs hűtés, frisslevegő-ellátás a FreshAir aktív-szűrő segítségével
- Páratartalom-szabályozás bekapcsolható szellőzés segítségével
- LED-es megvilágítás tartósan bekapcsolható
- Magasságában állíthatóBükkfából készült polcok
- 6 Tároló polc

A kivétel előnyei

- HardLine-Design
- Alumínium fogantyú beépített nyitószervezettel
- Az ajtó nyitási iránya változtatható
- Cserélhető ajtótomítás
- Zár tartozék

Vezérlés

- LCD-kijelző a belső térben, érintőelektronika
- Digitális hőmérsékletkijelző
- Figyelmeztető jelzés zavar esetén: optikai és akusztikus
- Ajtóriasztás: akusztikus
- Gyerekzár

Bortemperáló rész

- 1 Hőmérsékleti zóna, +5°C és +20°C állítható
- Cirkulációs hűtés, frisslevegő-ellátás a FreshAir aktív-szűrő segítségével
- Páratartalom-szabályozás bekapcsolható szellőzés segítségével
- LED-es megvilágítás tartósan bekapcsolható, fényerő fokozatosan állítható
- Bükkfából készült polcok
- 3 Tároló polc
- Tároló fiók

A kivétel előnyei

- HardLine-Design
- Falra szerelhető
- Jobb oldali, rögzített nyitásirány
- Cserélhető ajtótomítás
- Zár tartozék

Vezérlés

- MagicEye az előlap burkolatában, nyomógombos elektronika
- Digitális hőmérsékletkijelző
- Figyelmeztető jelzés zavar esetén: optikai és akusztikus
- Ajtóriasztás: akusztikus
- Gyerekzár

Bortemperáló rész

- 6 Hőmérsékleti zóna az +5°C és +18°C
- Frisslevegő-ellátás a FreshAir aktív-szűrő segítségével
- Páratartalom-szabályozás lávakó segítségével
- Belső megvilágítás tartósan bekapcsolható
- Magasságában állíthatóBükkfából készült polcok
- 6 Tároló polc

A kivétel előnyei

- HardLine-Design
- Ergonómikus ajtófogantyú fekete
- Az ajtó nyitási iránya változtatható
- Cserélhető ajtótomítás

Vezérlés

- MagicEye az előlap burkolatában, nyomógombos elektronika
- Digitális hőmérsékletkijelző
- Figyelmeztető jelzés zavar esetén: optikai és akusztikus
- Ajtóriasztás: akusztikus
- Gyerekzár

Bortemperáló rész

- 1 Hőmérsékleti zóna, +5°C és +20°C állítható
- Cirkulációs hűtés, frisslevegő-ellátás a FreshAir aktív-szűrő segítségével
- Páratartalom-szabályozás bekapcsolható szellőzés segítségével
- Belső megvilágítás tartósan bekapcsolható
- Magasságában állíthatóFémrács tárolók
- 3 Tároló polc

A kivétel előnyei

- HardLine-Design
- Ergonómikus ajtófogantyú fekete
- Az ajtó nyitási iránya változtatható
- Cserélhető ajtótomítás

¹ Ezeket a készülékeket kizárólag a bor tárolására tervezték. Maximális Bordeaux-palack kapacitás (0,75l) az NF H35-124 szabvány szerint (H: 300,5 mm, Ø 76,1 mm)
Az energiahatékonysági osztályokat a 3. oldalon találja. Az (EU) 2017/1369 6a-nak megfelelően.



ZKes 453

Humidor- szivartároló



◀43▶

ZKes 453 Humidor



Energiafogyasztás év/24 h: 162/0,443 kWh
 Nettó űrtartalom: 39 l
 Zajszint: 40 dB(A)
 Klímaosztály: N (+16°C és +32°C)
 Ajtó/oldalfalak: Szigetelt üvegajtó rozsdamentes acél SmartSteel felülettel/rozsdamentes acél SmartSteel felülettel
 Készülék méret cm-ben (Ma/Szé/Mé): 61,2/42,5/47,8

Vezérlés

- LCD-kijelző a belső térben, érintőelektronika
- Digitális hőmérséklet és páratartalom kijelző
- Figyelmeztető jelzés zavar esetén: optikai és akusztikus
- Ajtóriasztás: akusztikus
- Gyerekzár

Humidor

- 1 Hőmérsékleti zóna, +16°C és +20°C állítható
- Állítható páratartalom 68% és 75% között
- Cirkulációs hűtés, frisslevegő-ellátás a FreshAir aktív-szén-szűrő segítségével
- Páratartalom-szabályozás bekapcsolható szellőzés segítségével
- LED-es megvilágítás tartósan bekapcsolható, fényerő fokozatosan állítható
- Spanyol cédrusfa polcok
- 2 Tároló polc

A kivitel előnyei

- HardLine-Design
- Falra szerelhető
- Jobb oldali, rögzített nyitásirány
- 2 tároló rekesz
- Cserélhető ajtótmítés
- Zár tartozék



Az **elektronikus vezérlőrendszernek** köszönhetően biztosított a megfelelő hőmérséklet, amelyet +16 °C és +20 °C-on belül állíthatunk. Emellett a páratartalom is szabályozható 68% és 75% között. A készülék riaszt, amennyiben bármilyen probléma merülne fel a készülék belsejében.



A Liebherr szivartárolója halvány **LED megvilágítással** rendelkezik, amely a készülék üvegajtójába került beépítésre. A LED-ek nem forrósodnak fel, ezáltal a szivarokat nyugodtan tárolhatjuk akár huzamosabb ideig is anélkül, hogy a minőségük romlana.

Az energiahatékonysági osztályokat a 3. oldalon találja. Az (EU) 2017/1369 6a-nak megfelelően.

Borhűtőszejkényeink áttekintése



Side by Side

A borhűtőszejkények tökéletesen kombinálhatók további borhűtőszejkényekkel vagy különböző beépítési méretű hűtő- és fagyasztószejkényekkel. A mellékelt képen egy borhűtőszejkény (EWTgw 3583) egy fagyasztó- (SIGN 3576) és egy hűtőszejkény (KB 3560) szerepel.

A Side-by-Side koncepcióról bővebb információk a 112 – 113. oldalon találhatóak.

+5 °C-tól +20 °C-ig

+5 °C-tól +20 °C-ig

+5 °C-tól +20 °C-ig



Vinidor

Vinidor-sorozat

A Vinidor-sorozat a borklíma és bortemperáló hűtőszejkények előnyeit optimálisan egyesíti egy készülékben. Ez a sorozat mérettől függően két, illetve három olyan borrekeszt kínál, amelyekben a hőmérséklet egymástól függetlenül állítható be (+5 °C és +20 °C között). A készülékekben így egy időben tárolható vörös- és fehérbor, valamint pezsgő, a számára optimális fogyasztási hőmérsékleten, de akár hosszú távon is.

186. oldal

+5 °C-tól +20 °C-ig



GrandCru

Borklímaszejkények

A borklímaszejkények a borospincékhez hasonló feltételeket teremtenek, így ezek választása különösen akkor ideális megoldás, ha hosszabb ideig, vagy nagyobb borkészleteket kell tárolni ideális hőmérsékleten. A hőmérséklet +5 °C-tól +20 °C-ig szükség szerint állítható be, és az egész belső térben egyenletesen, állandó értéken tartható.

193. oldal

Minden részletében tökéletes minőség



Az innovatív **Touch érintőgombos** LCD-kijelző segítségével a hőmérsékleti zónák könnyedén felügyelhetők. A beállított értékekről a digitális hőmérsékletmérő informál, melyek irányítása egyszerű és kényelmes. A könnyen értelmezhető, kihelyezett funkciógombokkal pedig a készülék vezérlése is gyerekjáték.



A stabil, **teleszkópsíneken kihúzható** fapalcok segítségével az üvegek jól áttekinthetőek és kényelmesen elérhetőek. A természetes fából, kézzel készült fapalcok ideális a borsüvegek tárolására. Az üvegeket egymással szemben helyezve a teljes rakodófelület kihasználható. A rájuk csiptethető feliratokkal gyorsan és rendezetten áttekinthető a borkínálat. A csiptethető névtáblák segítségével a borkínálat könnyen és gyorsan, a palackok elmozdítása nélkül áttekinthető.



LED

Minden borhűtőt **LED-világítással** szereltünk fel. A mennyezetébe épített LED-lámpák mindegyik zónát külön világítják meg. A LED-ek minimálisra csökkentett hőfejlesztésének köszönhetően a borokat akár hosszabb ideig megvilágítva is be lehet mutatni. A lámpák ajtónyitáskor fokozatosan erősödve kapcsolnak be.



Side by Side

A **Side-by-Side koncepcióval**, a készülékek közötti tér hőmérsékletének szabályzásával, lehetővé válik, hogy a különböző Liebherr hűtők, borhűtők, fagyasztók az ön igényeinek megfelelően gond nélkül kombinálhatóak legyenek. További információk a Side-by-Side koncepcióval kapcsolatban a 112 - 113. oldalon.



Tip Open

A Liebherr **TipOpen technológia** a tökéletes megoldás a fogantyú nélküli konyhabútorral rendelkező konyhák számára. Az üvegajtó finom megérintésekor az ajtó 5 cm-re kinyílik. Ha az ajtót 3 másodperc elteltével nem nyitják tovább, akkor az magától finoman becsukódik.



Soft System

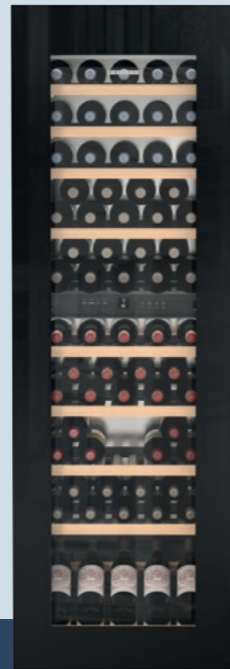
A **SoftSystem** ajtópánt csillapítja az ajtó becsapódásának erejét, egyenletes és zajmentes záródást biztosítva, ezzel óvja a rázkódástól a nemes borokat. A pántnak hála 30°-nál kisebb szögben nyitva hagyott ajtó automatikusan bezárul.

A berendezések itt bemutatott részletei az egyes modellekben eltérhetnek. Mindig az adott modell leírását kell mérvadónak tekinteni.

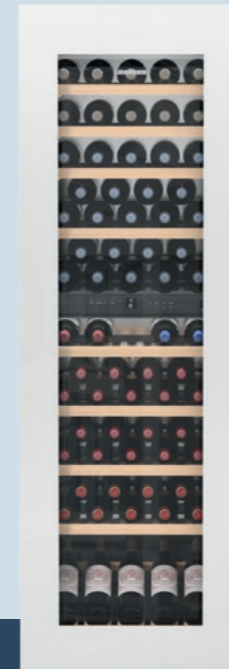
Beépíthető Vinidor borhűtő-szekrények két hőmérsékleti zónával



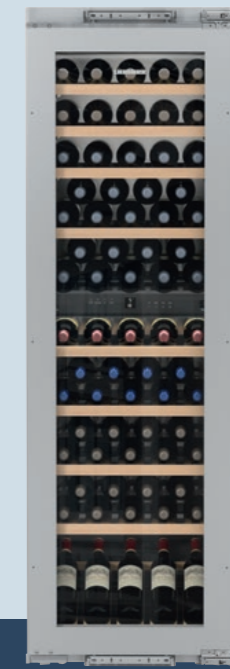
EWTdf 3553 rozsdamentes acél kerettel / fogantyúval (kiegészítők)



178



178



178

EWTgb 3583
Vinidor

Wine LED Tip Open Soft System Telescopic Rails

Hőszigetelő üvegajtó / beépíthető készülék
Energiahatékonysági osztály: <A>
Energiafogyasztás év/24 h: 162 / 0,442 kWh
0,75 l-es Bordeaux-i palackok maximális száma: 83
Bruttó / nettó űrtartalom összesen: 307 l / 271 l
Zajszint: 34 dB(A)
Klímaosztály: SN (+10°C és +32°C)
Fekete szigetelt üvegajtó, fogantyú- és keretmentes
Beépítési méret cm-ben (Ma/Szé/Mé): 178/56/min. 55

- Vezérlés**
- LCD-kijelző a belső térben, érintőelektronika
 - Digitális hőmérsékletkijelző mindkét borzónához
 - Figyelmeztető jelzés zavar esetén: optikai és akusztikus
 - Ajtóriasztás: akusztikus
 - Gyerekzár

- Bortemperáló rész**
- 2 Hőmérsékleti zóna, +5°C és +20°C állítható
 - 2 szabályozható hűtőáramkör
 - Cirkulációs hűtés, frisslevegő-ellátás a FreshAir aktívszén-szűrő segítségével
 - Páratartalom-szabályozás bekapcsolható szellőzés segítségével
 - LED világítás, ki-/bekapcsolható és szabályozható fényerő
 - Bükkfából készült polcok
 - 10 Tároló polc, ebből 8 kihúzható teleszkópos síneken, ebből 1 bemutatópól

- A kivitel előnyei**
- TipOpen
 - Állítható magasságú lábak elől
 - Az ajtó nyitási iránya változtatható
 - Cserélhető ajtótmítés
 - Rejtett ajtózsánér nyitáshatárolóval

EWTgw 3583
Vinidor

Wine LED Tip Open Soft System Telescopic Rails

Hőszigetelő üvegajtó / beépíthető készülék
Energiahatékonysági osztály: <A>
Energiafogyasztás év/24 h: 162 / 0,442 kWh
0,75 l-es Bordeaux-i palackok maximális száma: 83
Bruttó / nettó űrtartalom összesen: 307 l / 271 l
Zajszint: 34 dB(A)
Klímaosztály: SN (+10°C és +32°C)
Fehér szigetelt üvegajtó, fogantyú- és keretmentes
Beépítési méret cm-ben (Ma/Szé/Mé): 178/56/min. 55

- Vezérlés**
- LCD-kijelző a belső térben, érintőelektronika
 - Digitális hőmérsékletkijelző mindkét borzónához
 - Figyelmeztető jelzés zavar esetén: optikai és akusztikus
 - Ajtóriasztás: akusztikus
 - Gyerekzár

- Bortemperáló rész**
- 2 Hőmérsékleti zóna, +5°C és +20°C állítható
 - 2 szabályozható hűtőáramkör
 - Cirkulációs hűtés, frisslevegő-ellátás a FreshAir aktívszén-szűrő segítségével
 - Páratartalom-szabályozás bekapcsolható szellőzés segítségével
 - LED világítás, ki-/bekapcsolható és szabályozható fényerő
 - Bükkfából készült polcok
 - 10 Tároló polc, ebből 8 kihúzható teleszkópos síneken, ebből 1 bemutatópól

- A kivitel előnyei**
- TipOpen
 - Állítható magasságú lábak elől
 - Az ajtó nyitási iránya változtatható
 - Cserélhető ajtótmítés
 - Rejtett ajtózsánér nyitáshatárolóval

EWTdf 3553
Vinidor

Wine LED Soft System Telescopic Rails

Szigetelt üvegajtó / dekorlappal bővíthető beépíthető készülék
Energiahatékonysági osztály: <A>
Energiafogyasztás év/24 h: 162 / 0,443 kWh
0,75 l-es Bordeaux-i palackok maximális száma: 80
Bruttó / nettó űrtartalom összesen: 289 l / 254 l
Zajszint: 34 dB(A)
Klímaosztály: SN-ST (+10°C és +38°C)
Szigetelt üvegajtó, előkészítve dekorkerethez
Beépítési méret cm-ben (Ma/Szé/Mé): 178/56/min. 55

- Vezérlés**
- LCD-kijelző a belső térben, érintőelektronika
 - Digitális hőmérsékletkijelző mindkét borzónához
 - Figyelmeztető jelzés zavar esetén: optikai és akusztikus
 - Ajtóriasztás: akusztikus
 - Gyerekzár

- Bortemperáló rész**
- 2 Hőmérsékleti zóna, +5°C és +20°C állítható
 - 2 szabályozható hűtőáramkör
 - Cirkulációs hűtés, frisslevegő-ellátás a FreshAir aktívszén-szűrő segítségével
 - Páratartalom-szabályozás bekapcsolható szellőzés segítségével
 - LED világítás, ki-/bekapcsolható és szabályozható fényerő
 - Bükkfából készült polcok
 - 10 Tároló polc, ebből 8 kihúzható teleszkópos síneken, ebből 1 bemutatópól

- A kivitel előnyei**
- Állítható magasságú lábak elől
 - Az ajtó nyitási iránya változtatható
 - Cserélhető ajtótmítés
 - Rejtett ajtózsánér nyitáshatárolóval



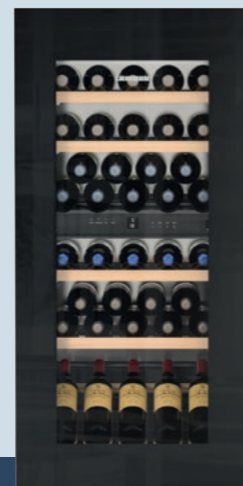
A beépített **FreshAir aktívszén-szűrő tisztítja** a belső levegőt és kiszűri a kellemetlen szagokat. Cseréje egyszerű és garantálja a tökéletes levegőminőséget.

Az energiahatékonysági osztályokat a 3. oldalon találja. Az (EU) 2017/1369 6a-nak megfelelően.

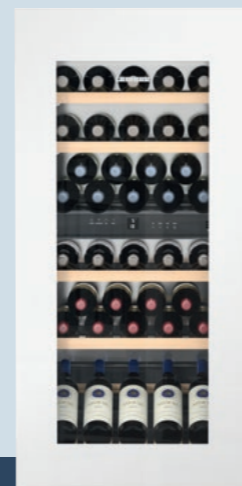
Beépíthető Vinidor borhűtő-szekrények két hőmérsékleti zónával



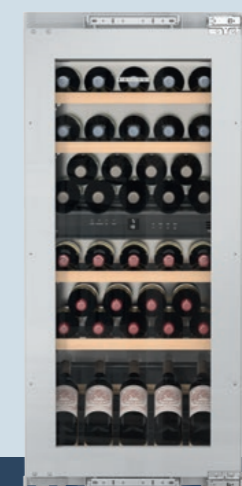
EWTgw 2383



122



122



122

EWTgb 2383

Vinidor

Wine

LED

Tip Open

Soft System

Telescopic Rails

Silent

Hőszigetelő üvegajtó/beépíthető készülék

Energiatartalom osztály: <A>

Energiafogyasztás év/24 h: 152/0,414 kWh

0,75 l-es Bordeaux-i palackok maximális száma: 51

Bruttó/nettó úrtartalom összesen: 195 l/169 l

Zajsztint: 32 dB(A) Silent

Klímaosztály: SN (+10°C és +32°C)

Fekete szigetelt üvegajtó, fogantyú- és keretmentes

Beépítési méret cm-ben (Ma/Szé/Mé): 122/56/min. 55

Vezérlés

- LCD-kijelző a belső térben, érintőelektronika
- Digitális hőmérsékletkijelző mindkét borzónához
- Figyelmeztető jelzés zavar esetén: optikai és akusztikus
- Ajtóriasztás: akusztikus
- Gyerekzár

Bortemperáló rész

- 2 Hőmérsékleti zóna, +5°C és +20°C állítható
- 2 szabályozható hűtőáramkör
- Cirkulációs hűtés, frisslevegő-ellátás a FreshAir aktív-szűrő segítségével
- Páratartalom-szabályozás bekapcsolható szellőzés segítségével
- LED-es megvilágítás tartósan bekapcsolható, fényerő fokozatosan állítható
- Bükkfából készült polcok
- 6 Tároló polc, ebből 4 kihúzható teleszkópos síneken, ebből 1 bemutatópolc

A kivitel előnyei

- TipOpen
- Állítható magasságú lábak elől
- Az ajtó nyitási iránya változtatható
- Cserélhető ajtó tömítés

EWTgw 2383

Vinidor

Wine

LED

Tip Open

Soft System

Telescopic Rails

Hőszigetelő üvegajtó/beépíthető készülék

Energiatartalom osztály: <A>

Energiafogyasztás év/24 h: 152/0,414 kWh

0,75 l-es Bordeaux-i palackok maximális száma: 51

Bruttó/nettó úrtartalom összesen: 195 l/169 l

Zajsztint: 34 dB(A)

Klímaosztály: SN (+10°C és +32°C)

Fehér szigetelt üvegajtó, fogantyú- és keretmentes

Beépítési méret cm-ben (Ma/Szé/Mé): 122/56/min. 55

Vezérlés

- LCD-kijelző a belső térben, érintőelektronika
- Digitális hőmérsékletkijelző mindkét borzónához
- Figyelmeztető jelzés zavar esetén: optikai és akusztikus
- Ajtóriasztás: akusztikus
- Gyerekzár

Bortemperáló rész

- 2 Hőmérsékleti zóna, +5°C és +20°C állítható
- 2 szabályozható hűtőáramkör
- Cirkulációs hűtés, frisslevegő-ellátás a FreshAir aktív-szűrő segítségével
- Páratartalom-szabályozás bekapcsolható szellőzés segítségével
- LED világítás, ki-/bekapcsolható és szabályozható fényerő
- Bükkfából készült polcok
- 6 Tároló polc, ebből 4 kihúzható teleszkópos síneken, ebből 1 bemutatópolc

A kivitel előnyei

- TipOpen
- Állítható magasságú lábak elől
- Az ajtó nyitási iránya változtatható
- Cserélhető ajtó tömítés
- Rejtett ajtózanér nyitáshatárolóval

EWTdf 2353

Vinidor

Wine

LED

Soft System

Telescopic Rails

Szigetelt üvegajtó/dekorlappal bővíthető beépíthető készülék

Energiatartalom osztály: <A>

Energiafogyasztás év/24 h: 152/0,416 kWh

0,75 l-es Bordeaux-i palackok maximális száma: 48

Bruttó/nettó úrtartalom összesen: 183 l/158 l

Zajsztint: 34 dB(A)

Klímaosztály: SN-ST (+10°C és +38°C)

Szigetelt üvegajtó, előkészítve dekorkerethez

Beépítési méret cm-ben (Ma/Szé/Mé): 122/56/min. 55

Vezérlés

- LCD-kijelző a belső térben, érintőelektronika
- Digitális hőmérsékletkijelző mindkét borzónához
- Figyelmeztető jelzés zavar esetén: optikai és akusztikus
- Ajtóriasztás: akusztikus
- Gyerekzár

Bortemperáló rész

- 2 Hőmérsékleti zóna, +5°C és +20°C állítható
- 2 szabályozható hűtőáramkör
- Cirkulációs hűtés, frisslevegő-ellátás a FreshAir aktív-szűrő segítségével
- Páratartalom-szabályozás bekapcsolható szellőzés segítségével
- LED világítás, ki-/bekapcsolható és szabályozható fényerő
- Bükkfából készült polcok
- 6 Tároló polc, ebből 4 kihúzható teleszkópos síneken, ebből 1 bemutatópolc

A kivitel előnyei

- Állítható magasságú lábak elől
- Az ajtó nyitási iránya változtatható
- Cserélhető ajtó tömítés
- Rejtett ajtózanér nyitáshatárolóval

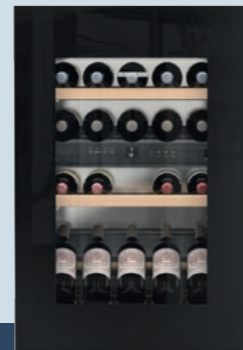


A **praktikus bemutatópolc** kiválóan alkalmas a legjobb minőségű, vagy a már felbontott borok bemutatására.

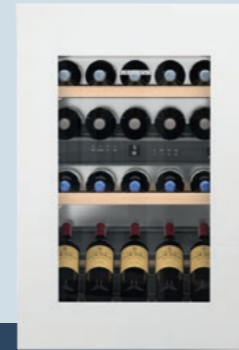
Beépíthető Vinidor borhűtő-szekrények két hőmérsékleti zónával



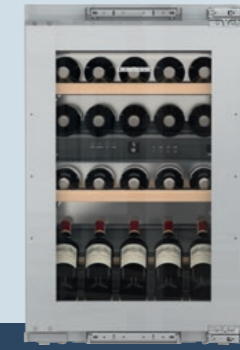
EWTgb 1683



88



88



88

EWTgb 1683

Vinidor

Wine LED Tip Open Soft System Telescopic Rails

Hűszigetelő üvegajtó/beépíthető készülék

Energihatékonysági osztály: <A>

Energiafogyasztás év/24 h: 145/0,396 kWh

0,75 l-es Bordeaux-i palackok maximális száma: 33

Bruttó/nettó úrtartalom összesen: 125 l/104 l

Zajsztint: 34 dB(A)

Klímaosztály: SN (+10°C és +32°C)

Fekete szigetelt üvegajtó, fogantyú- és keretmentes

Beépítési méret cm-ben (Ma/Szé/Mé): 88/56/min. 55

Vezérlés

- LCD-kijelző a belső térben, érintőelektronika
- Digitális hőmérsékletkijelző mindkét borzónához
- Figyelmeztető jelzés zavar esetén: optikai és akusztikus
- Ajtóriasztás: akusztikus
- Gyerekzár

Bortemperáló rész

- 2 Hőmérsékleti zóna, +5°C és +20°C állítható
- 2 szabályozható hűtőáramkör
- Cirkulációs hűtés, frisslevegő-ellátás a FreshAir aktív-szűrő segítségével
- Páratartalom-szabályozás bekapcsolható szellőzés segítségével
- LED világítás, ki-/bekapcsolható és szabályozható fényerő
- Bükkfából készült polcok
- 4 Tároló polc, ebből 2 kihúzható teleszkópos síneken, ebből 1 bemutatópolc

A kivitel előnyei

- TipOpen
- Állítható magasságú lábak elől
- Az ajtó nyitási iránya változtatható
- Cserélhető ajtótmítés
- Rejtett ajtózsánér nyitáshatárolóval

EWTgw 1683

Vinidor

Wine LED Tip Open Soft System Telescopic Rails

Hűszigetelő üvegajtó/beépíthető készülék

Energihatékonysági osztály: <A>

Energiafogyasztás év/24 h: 145/0,396 kWh

0,75 l-es Bordeaux-i palackok maximális száma: 33

Bruttó/nettó úrtartalom összesen: 125 l/104 l

Zajsztint: 34 dB(A)

Klímaosztály: SN (+10°C és +32°C)

Fehér szigetelt üvegajtó, fogantyú- és keretmentes

Beépítési méret cm-ben (Ma/Szé/Mé): 88/56/min. 55

Vezérlés

- LCD-kijelző a belső térben, érintőelektronika
- Digitális hőmérsékletkijelző mindkét borzónához
- Figyelmeztető jelzés zavar esetén: optikai és akusztikus
- Ajtóriasztás: akusztikus
- Gyerekzár

Bortemperáló rész

- 2 Hőmérsékleti zóna, +5°C és +20°C állítható
- 2 szabályozható hűtőáramkör
- Cirkulációs hűtés, frisslevegő-ellátás a FreshAir aktív-szűrő segítségével
- Páratartalom-szabályozás bekapcsolható szellőzés segítségével
- LED világítás, ki-/bekapcsolható és szabályozható fényerő
- Bükkfából készült polcok
- 4 Tároló polc, ebből 2 kihúzható teleszkópos síneken, ebből 1 bemutatópolc

A kivitel előnyei

- TipOpen
- Állítható magasságú lábak elől
- Az ajtó nyitási iránya változtatható
- Cserélhető ajtótmítés
- Rejtett ajtózsánér nyitáshatárolóval

EWTdf 1653

Vinidor

Wine LED Soft System Telescopic Rails

Szigetelt üvegajtó/dekorlappal bővíthető beépíthető készülék

Energihatékonysági osztály: <A>

Energiafogyasztás év/24 h: 145/0,397 kWh

0,75 l-es Bordeaux-i palackok maximális száma: 30

Bruttó/nettó úrtartalom összesen: 117 l/97 l

Zajsztint: 34 dB(A)

Klímaosztály: SN-ST (+10°C és +38°C)

Szigetelt üvegajtó, előkészítve dekorkerethez

Beépítési méret cm-ben (Ma/Szé/Mé): 88/56/min. 55

Vezérlés

- LCD-kijelző a belső térben, érintőelektronika
- Digitális hőmérsékletkijelző mindkét borzónához
- Figyelmeztető jelzés zavar esetén: optikai és akusztikus
- Ajtóriasztás: akusztikus
- Gyerekzár

Bortemperáló rész

- 2 Hőmérsékleti zóna, +5°C és +20°C állítható
- 2 szabályozható hűtőáramkör
- Cirkulációs hűtés, frisslevegő-ellátás a FreshAir aktív-szűrő segítségével
- Páratartalom-szabályozás bekapcsolható szellőzés segítségével
- LED világítás, ki-/bekapcsolható és szabályozható fényerő
- Bükkfából készült polcok
- 4 Tároló polc, ebből 2 kihúzható teleszkópos síneken, ebből 1 bemutatópolc

A kivitel előnyei

- Állítható magasságú lábak elől
- Az ajtó nyitási iránya változtatható
- Cserélhető ajtótmítés
- Rejtett ajtózsánér nyitáshatárolóval



Side by Side

A **Side-by-Side koncepcióval**, a készülékek közötti tér hőmérsékletének szabályzásával, lehetővé válik, hogy a különböző Liebherr hűtők, borhűtők, fagyasztók az ön igényeinek megfelelően gond nélkül kombinálhatóak legyenek. További információk a Side-by-Side koncepcióval kapcsolatban a 112 - 113. oldalon.



UWTgb 1682

Pult alá építhető borhűtő-szekrények



82-87



82-87



82-87

UWTgb 1682

Vinidor

Wine

LED

Tip Open

Soft System

Telescopic Rails

Süllyesztett/pult alá építhető készülék

Energiatékonyosági osztály: <A>

Energiafogyasztás év/24 h: 144/0,392 kWh

0,75 l-es Bordeaux-i palackok maximális száma: 34

Bruttó/nettó úrtartalom összesen: 123 l/94 l

Zajsztint: 36 dB(A)

Klímaosztály: SN-ST (+10°C és +38°C)

Fekete szigetelt üvegajtó, fogantyú- és keretmentes

Beépítési méret cm-ben (Ma/Szé/Mé): 82 - 87 / 60 / min. 58

Vezérlés

- LCD-kijelző a belső térben, érintőelektronika
- Digitális hőmérsékletkijelző mindkét borzónához
- Figyelmeztető jelzés zavar esetén: optikai és akusztikus
- Ajtóriasztás: akusztikus
- Gyerekzár

Bortemperáló rész

- 2 Hőmérsékleti zóna, +5°C és +20°C állítható
- 2 szabályozható hűtőáramkör
- Cirkulációs hűtés, frisslevegő-ellátás a FreshAir aktív szén-szűrő segítségével
- Páratartalom-szabályozás bekapcsolható szellőzés segítségével
- LED-es megvilágítás tartósan bekapcsolható, fényerő fokozatosan állítható
- Bükkfából készült polcok
- 5 Tároló polc, ebből 3 kihúzható teleszkópos síneken

A kivitel előnyei

- TipOpen
- Állítható magasságú lábak elől és hátul
- Az ajtó nyitási iránya változtatható
- Cserélhető ajtó tömítés
- Rejtett ajtózanér nyitáshatárolóval

UWTes 1672

Vinidor

Wine

LED

Telescopic Rails

Süllyesztett/pult alá építhető készülék

Energiatékonyosági osztály:

Energiafogyasztás év/24 h: 196/0,535 kWh

0,75 l-es Bordeaux-i palackok maximális száma: 34

Bruttó/nettó úrtartalom összesen: 123 l/94 l

Zajsztint: 38 dB(A)

Klímaosztály: SN-ST (+10°C és +38°C)

Szigetelt üvegajtó rozsdamentes acélkerettel, -fogantyú

Beépítési méret cm-ben (Ma/Szé/Mé): 82 - 87 / 60 / min. 58

Vezérlés

- MagicEye a belső térben, nyomógombos elektronika
- Digitális hőmérsékletkijelző mindkét borzónához
- Figyelmeztető jelzés zavar esetén: optikai és akusztikus
- Ajtóriasztás: akusztikus
- Gyerekzár

Bortemperáló rész

- 2 Hőmérsékleti zóna, +5°C és +20°C állítható
- 2 szabályozható hűtőáramkör
- Cirkulációs hűtés, frisslevegő-ellátás a FreshAir aktív szén-szűrő segítségével
- Páratartalom-szabályozás bekapcsolható szellőzés segítségével
- LED-es megvilágítás tartósan bekapcsolható, fényerő fokozatosan állítható
- Bükkfából készült polcok
- 5 Tároló polc, ebből 3 kihúzható teleszkópos síneken

A kivitel előnyei

- Alumínium rúdfogantyú
- Állítható magasságú lábak elől és hátul
- Az ajtó nyitási iránya változtatható
- Cserélhető ajtó tömítés
- Zár tartozék

UWKes 1752

GrandCru

Wine

LED

Telescopic Rails

Süllyesztett/pult alá építhető készülék

Energiatékonyosági osztály: <A>

Energiafogyasztás év/24 h: 145/0,396 kWh

0,75 l-es Bordeaux-i palackok maximális száma: 46

Bruttó/nettó úrtartalom összesen: 135 l/110 l

Zajsztint: 38 dB(A)

Klímaosztály: SN-ST (+10°C és +38°C)

Szigetelt üvegajtó rozsdamentes acélkerettel, -fogantyú

Beépítési méret cm-ben (Ma/Szé/Mé): 82 - 87 / 60 / min. 58

Vezérlés

- MagicEye a belső térben, nyomógombos elektronika
- Digitális hőmérsékletkijelző
- Figyelmeztető jelzés zavar esetén: optikai és akusztikus
- Ajtóriasztás: akusztikus
- Gyerekzár

Bortemperáló rész

- 1 Hőmérsékleti zóna, +5°C és +20°C állítható
- Cirkulációs hűtés, frisslevegő-ellátás a FreshAir aktív szén-szűrő segítségével
- Páratartalom-szabályozás bekapcsolható szellőzés segítségével
- LED-es megvilágítás tartósan bekapcsolható
- Bükkfából készült polcok
- 4 Tároló polc, ebből 3 kihúzható teleszkópos síneken

A kivitel előnyei

- Alumínium rúdfogantyú
- Állítható magasságú lábak elől és hátul
- Az ajtó nyitási iránya változtatható
- Cserélhető ajtó tömítés
- Rejtett ajtózanér nyitáshatárolóval
- Zár tartozék



A Liebherr **TipOpen technológia** a tökéletes megoldás a fogantyú nélküli konyhabútorral rendelkező konyhák számára. Az üvegajtó finom megérintésekor az ajtó 5 cm-re kinyílik. Ha az ajtót 3 másodperc elteltével nem nyitják tovább, akkor az magától finoman becsukódik.

GrandCru beépíthető borhűtő-szekrények



WKEgb 582



45



45



45

WKEgb 582 GrandCru



Hűszigetelő üvegajtó/beépíthető készülék

Energiatartalom osztály: <A>

Energiafogyasztás év/24 h: 106/0,290 kWh

0,75 l-es Bordeaux-i palackok maximális száma: 18 *

Bruttó/nettó úrtartalom összesen: 48 l/46 l

Zajsztint: 34 dB(A)

Klímaosztály: SN-ST (+10°C és +38°C)

Fekete szigetelt üvegajtó, fogantyú- és keretmentes

Beépítési méret cm-ben (Ma/Szé/Mé): 45/56/min. 55

Vezérlés

- LCD-kijelző a belső térben, érintőelektronika
- Digitális hőmérsékletkijelző
- Figyelmeztető jelzés zavar esetén: optikai és akusztikus
- Ajtóriasztás: akusztikus
- Gyerekzár

Bortemperáló rész

- 1 Hőmérsékleti zóna, +5°C és +20°C állítható
- Cirkulációs hűtés, frisslevegő-ellátás a FreshAir aktív-szűrő segítségével
- Páratartalom-szabályozás bekapcsolható szellőzés segítségével
- LED-es megvilágítás tartósan bekapcsolható, fényerő fokozatosan állítható
- Bükkfából készült polcok
- 3 Tároló polc, ebből 2 kihúzható teleszkópos síneken

A kivitel előnyei

- Lefelé nyíló TipOpen ajtómechanizmus
- Cserélhető ajtótomítás
- Rejtett ajtózsánér nyitáshatárolóval

* Maximum 18 darab bordeaux-i palack tárolható a készülékben. Az ennél hosszabb üvegek tárolásához kiegészítő felszerelés található a csomagolásban (Ennek segítségével alternatív módon 12 bordeaux-i palack tárolható). Kérjük vegye figyelembe a beépítési rajzot és a beépítési méreteket.

WKEgw 582 GrandCru



Hűszigetelő üvegajtó/beépíthető készülék

Energiatartalom osztály: <A>

Energiafogyasztás év/24 h: 106/0,290 kWh

0,75 l-es Bordeaux-i palackok maximális száma: 18 *

Bruttó/nettó úrtartalom összesen: 48 l/46 l

Zajsztint: 34 dB(A)

Klímaosztály: SN-ST (+10°C és +38°C)

Fehér szigetelt üvegajtó, fogantyú- és keretmentes

Beépítési méret cm-ben (Ma/Szé/Mé): 45/56/min. 55

Vezérlés

- LCD-kijelző a belső térben, érintőelektronika
- Digitális hőmérsékletkijelző
- Figyelmeztető jelzés zavar esetén: optikai és akusztikus
- Ajtóriasztás: akusztikus
- Gyerekzár

Bortemperáló rész

- 1 Hőmérsékleti zóna, +5°C és +20°C állítható
- Cirkulációs hűtés, frisslevegő-ellátás a FreshAir aktív-szűrő segítségével
- Páratartalom-szabályozás bekapcsolható szellőzés segítségével
- LED-es megvilágítás tartósan bekapcsolható, fényerő fokozatosan állítható
- Bükkfából készült polcok
- 3 Tároló polc, ebből 2 kihúzható teleszkópos síneken

A kivitel előnyei

- Lefelé nyíló TipOpen ajtómechanizmus
- Cserélhető ajtótomítás
- Rejtett ajtózsánér nyitáshatárolóval

* Maximum 18 darab bordeaux-i palack tárolható a készülékben. Az ennél hosszabb üvegek tárolásához kiegészítő felszerelés található a csomagolásban (Ennek segítségével alternatív módon 12 bordeaux-i palack tárolható). Kérjük vegye figyelembe a beépítési rajzot és a beépítési méreteket.

WKEes 553 GrandCru



Süllyesztett/beépíthető készülék

Energiatartalom osztály: <A>

Energiafogyasztás év/24 h: 130/0,356 kWh

0,75 l-es Bordeaux-i palackok maximális száma: 18 **

Bruttó/nettó úrtartalom összesen: 48 l/46 l

Zajsztint: 34 dB(A)

Klímaosztály: SN (+10°C és +32°C)

Szigetelt üvegajtó rozsdamentes acélkerettel, -fogantyú

Beépítési méret cm-ben (Ma/Szé/Mé): 45/56/min. 55

Vezérlés

- LCD-kijelző a belső térben, érintőelektronika
- Digitális hőmérsékletkijelző
- Figyelmeztető jelzés zavar esetén: optikai és akusztikus
- Ajtóriasztás: akusztikus
- Gyerekzár

Bortemperáló rész

- 1 Hőmérsékleti zóna, +5°C és +20°C állítható
- Cirkulációs hűtés, frisslevegő-ellátás a FreshAir aktív-szűrő segítségével
- Páratartalom-szabályozás bekapcsolható szellőzés segítségével
- LED-es megvilágítás tartósan bekapcsolható, fényerő fokozatosan állítható
- Bükkfából készült polcok
- 3 Tároló polc, ebből 2 kihúzható teleszkópos síneken

A kivitel előnyei

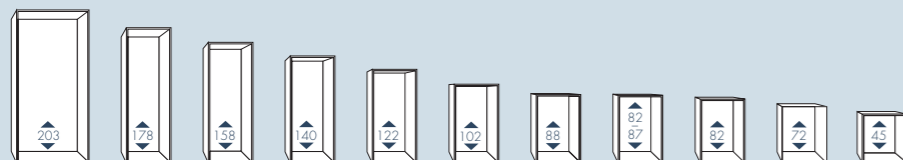
- Fogantyú
- Az ajtó nyitási iránya változtatható
- Cserélhető ajtótomítás

** Maximum 18 darab bordeaux-i palack tárolható a készülékben. Az ennél hosszabb üvegek tárolásához kiegészítő felszerelés található a csomagolásban (Ennek segítségével alternatív módon 12 bordeaux-i palack tárolható). Kérjük vegye figyelembe a beépítési rajzot és a beépítési méreteket.



Közvetlenül a borok alatt tárolhatóak a **boros tartozékok** is a kiegészítőként elérhető könnyen sikló tartófióknak köszönhetően, a WKE 5 modellso-rozatához. Ezáltal megnő a 45 cm-es mélység 60 cm-re. Elérhető a fehér üveges (9792 449), fekete üveges (9792 451) és rozsdamentes acél (9792 453) verzióban is.

Beépítési méret



A beépíthető készülékek beépítési méretei a szakmában elfogadott egységes méretek. A mélység és a szélesség általában adott. A beépítési méret önmagában tájékoztatást nyújt a készülékek méretéről, illetve magasságáról. Az egyes készülékek pontos méretei a következő oldalakon található beépítési rajzokból olvashatók le.



Klímaosztályok

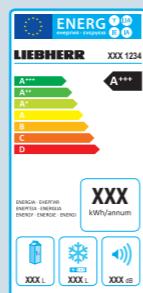
A klímaosztály a felállítási helynek azon környezeti hőmérsékleteit adja meg, amelyeknél az egyes hűtő-, illetve fagyasztókészülékek használhatók és a leghatékonyabban üzemelnek. A DIN EN ISO 15502 szabvány a következő klímaosztályokat határozza meg:

SN +10 °C -tól +32 °C
ST +16 °C -tól +38 °C

N +16 °C -tól +32 °C
T +16 °C -tól +43 °C

Szupertakarékos

A rendkívül hatékony hűtőrendszerekkel kombinált, legkorszerűbb elektronikával a Liebherr minden termékcsoportban vonzó, és a legjobb energiahatékonysági osztályokba sorolható, szupertakarékos készülékeket kínál. Az újonnan meghatározott A+++ energiahatékonysági osztályban a Liebherr készülékek a legmagasabb energiatakarékosági szintet képviselik. A hatékonysági osztályok teljes skáláját megtalálja a 3. oldalon. Az (EU)2017/1369 6a rendelet alapján.

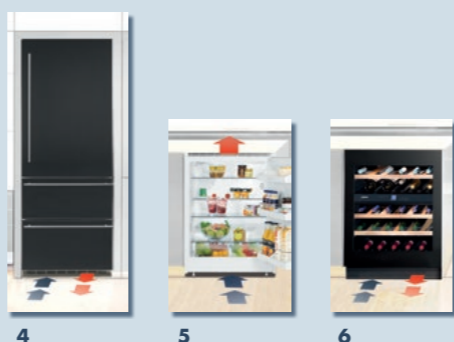


Frontoldali szellőzés

A kompresszor hűtésére szolgáló szellőztetés minden munkalap alá építhető készüléknél a frontoldalon történik. Modelltől függően a lábazon vagy a készülék felső részén. Ennek előnye, hogy nem kell kialakítani vízszintes szellőzőnyílásokat a készülék feletti fedő- vagy munkalapon:

- 1 Mennyezetig érő konyhabútorokba beépíthető hűtőszekrények. Elülső oldali szellőzés a lábazonban. Szellőzés a fenti szellőzőnyílásokon keresztül.
- 2 Nem mennyezetig érő konyhabútorokba beépíthető hűtőszekrények. Elülső oldali szellőzés a lábazonban. Szellőzés a konyhabútor hátlapján keresztül.
- 3 Abban az esetben, ha az egyes beépített készülékek egymás fölé vannak szerelve (Frissesség központ/ SBS koncepció, lásd 112–113 oldal) akkor a szellőzés az 1. és 2. pont szerint történik.
- 4 Beépíthető hűtőszekrények elülső oldali szellőzéssel.
- 5 Pult alá építhető készülékek elülső oldali szellőzéssel a lábazonban. Szellőzés a fenti szellőzőnyílásokon keresztül.
- 6 Pult alá építhető készülékek elülső oldali szellőzéssel.

Kérjük, vegye figyelembe: a szellőzőnyílásoknak legalább 200 cm²-nek kell lenniük.



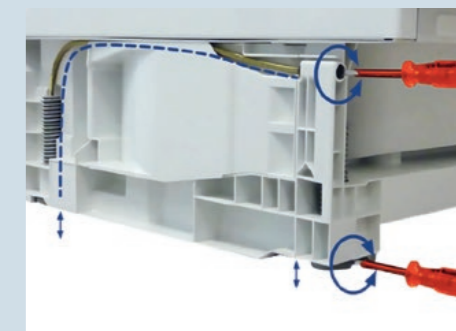
Állítható sín pár

A Liebherr újdonsága a 140 cm-es vagy annál magasabb beépíthető készülékek esetében a lábazonba épített állítható sín pár. Továbbá, minden modellnek két állítható első lába van. A sínek megfelelő használatával optimalizálható a készülék beépítése és teljesítménye is.



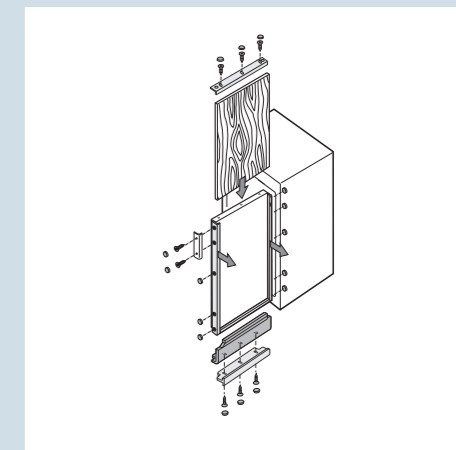
Vario lábazon

Az aláépíthető UIK és UIG modelleknél a Vario lábazon magasságában és mélységében is állítható, hogy a készülék tökéletesen illeszkedjen minden konyhabútorba. (A négy talp 50 mm-es magasságban, a szellőzőrács pedig 55 mm-es mélységben).



Dekorlemez / kiegyenlítő takaróléc felszerelése

A dekorlemezrel ellátható készülékeknek az ajtón levő dekorkeretbe helyezhető be a konyhabútorhoz illő, legfeljebb 4 mm vastag dekorlemez. Alapkitételben a dekorkeret alumínium színű, barna vagy fehér keretek tartozékként kaphatók. A készülék cseréje esetében, ha a meglévő dekorlemez magassága nem megfelelő, akkor ezt a dekorkerettel azonos színű takaróléc segítségével lehet megfelelően elfedni. Az eltakarandó felület szélességétől vagy esztétikai szempontoktól függően 1 vagy 2 takaróléc (fent és/vagy lent) használható. A takaróléc három különböző szélességben (16, 41 és 60 mm) és színben (barna, fehér és alumínium) kaphatók. A dekorkeret és a takaróléc opcionális tartozékként kaphatók.



4-pontos rögzítés

A hűtőkészülékek a konyhabútorba való biztonságos, stabil és hibamentes beépítéséhez a Liebherr alapfelszereltségként az összes rögzített ajtó készülékét a speciális 4-pontos rögzítéssel kínálja. A rögzítési pontokat esztétikus burkoló elemek fedik el, a rögzítő sarkok alul és felül is felütközőként működnek. Ezek korlátozzák a készülék betolását, így biztosítva az optimális behelyezést és beigazítást.



Ha újonnan tervezi konyháját, vagy utólag szeretne beépíteni egy készüléket, illetve a jelenlegit lecserélni, a Liebherr beépíthető készülékei közül biztosan megtalálja az igényeinek megfelelőt. A Liebherr – a hűtés és fagyasztás specialistája – a legmodernebb hűtési technika előnyeivel kínálja Önnek csúcsmínőségű készülékeit.

[mm]

ECBN 6156 ****

3 méteres flexibilis fém tömlővel a vezetékes vízcsatlakozáshoz (3/4")
 A (hűtőrész) bútorajtó súlya nem haladhatja meg a 12 kg-ot
 A (fagyasztórész) bútorajtó súlya nem haladhatja meg a 10 kg-ot fiókként
 Figyelem:
 hűtőajtóra szerelhető bútorlap (fixen rögzített ajtótechnika)
 bútorzanér nem szükséges.

ECBN 5066

Az automata jégkockakészítőhöz vezetékes vízcsatlakozás szükséges (3/4")!

3 méteres flexibilis fém tömlővel a vezetékes vízcsatlakozáshoz (3/4")

[mm]

ICBN 3376 ****
ICBN 3324 ****
ICN 3386 ****
ICN 3376 ****
ICP 3334 ****

A (hűtőrész) bútorajtó súlya nem haladhatja meg a 18 kg-ot
 A (fagyasztórész) bútorajtó súlya nem haladhatja meg a 12 kg-ot fiókként
 Figyelem:
 hűtőajtóra szerelhető bútorlap (fixen rögzített ajtótechnika)
 bútorzanér nem szükséges.
 * Javaslat: 560 mm

[mm]

ECBN 6256 ****

3 méteres flexibilis fém tömlővel a vezetékes vízcsatlakozáshoz (3/4")
 A (hűtőrész) bútorajtó súlya nem haladhatja meg a 12 kg-ot
 A (fagyasztórész) bútorajtó súlya nem haladhatja meg a 10 kg-ot fiókként
 Figyelem:
 hűtőajtóra szerelhető bútorlap (fixen rögzített ajtótechnika)
 bútorzanér nem szükséges.

ECBN 6156

Az automata jégkockakészítőhöz vezetékes vízcsatlakozás szükséges (3/4")!

3 méteres flexibilis fém tömlővel a vezetékes vízcsatlakozáshoz (3/4")

[mm]

ICBN 3386 ****

A (hűtőrész) bútorajtó súlya nem haladhatja meg a 18 kg-ot
 A (fagyasztórész) bútorajtó súlya nem haladhatja meg a 12 kg-ot fiókként
 Figyelem:
 hűtőajtóra szerelhető bútorlap (fixen rögzített ajtótechnika)
 bútorzanér nem szükséges.
 * Javaslat: 560 mm

[mm]

ICBP 3266 ****

A (hűtőrész) bútorajtó súlya nem haladhatja meg a 18 kg-ot
 A (fagyasztórész) bútorajtó súlya nem haladhatja meg a 12 kg-ot fiókként
 Figyelem:
 hűtőajtóra szerelhető bútorlap (fixen rögzített ajtótechnika)
 bútorzanér nem szükséges.
 * Javaslat: 560 mm

ECBN 6256

Az automata jégkockakészítőhöz vezetékes vízcsatlakozás szükséges (3/4")!

3 méteres flexibilis fém tömlővel a vezetékes vízcsatlakozáshoz (3/4")
 (cikkszám: 6030 785)

[mm]

ECBN 5066 ****

3 méteres flexibilis fém tömlővel a vezetékes vízcsatlakozáshoz (3/4")
 A (hűtőrész) bútorajtó súlya nem haladhatja meg a 27 kg-ot
 A (fagyasztórész) bútorajtó súlya nem haladhatja meg a 10 kg-ot fiókként
 Figyelem:
 hűtőajtóra szerelhető bútorlap (fixen rögzített ajtótechnika)
 bútorzanér nem szükséges.

ICBN 3386
SIGN 3576

Az automata jégkockakészítőhöz vezetékes vízcsatlakozás szükséges (3/4")!

3 méteres flexibilis fém tömlővel a vezetékes vízcsatlakozáshoz (3/4")
 (cikkszám: 6030 785)

[mm]

ICBS 3324 ****
ICS 3334 ****
ICUNS 3324 ****
ICUS 3324 ****

* Javaslat: 560 mm

178 [mm]

ICBS 3224 ***
ICS 3234 ***
ICUS 3224 ***

* Javaslat: 560 mm

122 [mm]

IKB 2324 ***

A (hűtőrész) bútorajtó súlya nem haladhatja meg a 19 kg-ot
Figyelem:
hűtőajtóra szerelhető bútorlap (fixen rögzített ajtótechnika)
bútorzsánér nem szükséges.
* Javaslat: 560 mm

88 [mm]

IKP 1660

A (fagyasztórész) bútorajtó súlya nem haladhatja meg a 16 kg-ot fiókonként
Figyelem:
hűtőajtóra szerelhető bútorlap (fixen rögzített ajtótechnika)
bútorzsánér nem szükséges.
* Javaslat: 560 mm

178 [mm]

SIGN 3556 ***

A (fagyasztórész) bútorajtó súlya nem haladhatja meg a 26 kg-ot fiókonként
Figyelem:
hűtőajtóra szerelhető bútorlap (fixen rögzített ajtótechnika)
bútorzsánér nem szükséges.
* Javaslat: 560 mm

178 [mm]

IKB 3564 ***
IKB 3560
IKB 3524 ***
IKB 3520
IKF 3514 ***
IKF 3510
IK 3524 ***
IK 3520

A bútor ajtaja nem haladhatja meg a 26 kg-ot
Figyelem:
hűtőajtóra szerelhető bútorlap (fixen rögzített ajtótechnika)
bútorzsánér nem szükséges.
* Javaslat: 560 mm

122 [mm]

IKS 2334 ***
IKS 2330

* Javaslat: 560 mm

88 [mm]

IGS 1624 ***
IKS 1624 ***
IKS 1620

* Javaslat: 560 mm

140 [mm]

SIGN 2756 ***

A (fagyasztórész) bútorajtó súlya nem haladhatja meg a 21 kg-ot fiókonként
Figyelem:
hűtőajtóra szerelhető bútorlap (fixen rögzített ajtótechnika)
bútorzsánér nem szükséges.
* Javaslat: 560 mm

140 [mm]

IKB 2720
IKB 2724 ***
IK 2764 ***
IK 2760

A (hűtőrész) bútorajtó súlya nem haladhatja meg a 21 kg-ot
Figyelem:
hűtőajtóra szerelhető bútorlap (fixen rögzített ajtótechnika)
bútorzsánér nem szükséges.
* Javaslat: 560 mm

88 [mm]

IGN 1664 ***
SIBP 1650

A (fagyasztórész) bútorajtó súlya nem haladhatja meg a 16 kg-ot fiókonként
SIBP 1650:
A (fagyasztórész) bútorajtó súlya nem haladhatja meg a 16 kg-ot fiókonként
Figyelem:
hűtőajtóra szerelhető bútorlap (fixen rögzített ajtótechnika)
bútorzsánér nem szükséges.
* Javaslat: 560 mm

178 [mm]

SIGN 3576 ***

A (fagyasztórész) bútorajtó súlya nem haladhatja meg a 26 kg-ot fiókonként
Figyelem:
hűtőajtóra szerelhető bútorlap (fixen rögzített ajtótechnika)
bútorzsánér nem szükséges.
* Javaslat: 560 mm

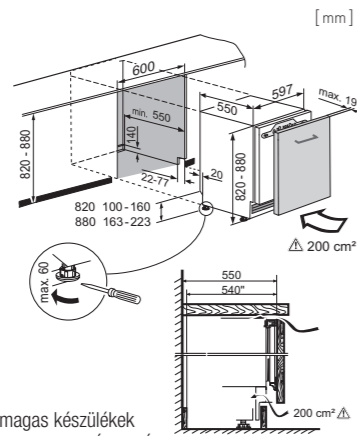
82-88 [mm]

SUIB 1550
UIK 1514 ***
UIK 1510
SUIGN 1554 ***
SUIG 1514 ***

Figyelem:
hűtőajtóra szerelhető bútorlap (fixen rögzített ajtótechnika) bútorzsánér nem szükséges.
Lábazati magasság: a 820 mm magas készülékek esetén 100–160 mm, 880 mm-es magasság esetén 163–223 mm között állítható.
Lábazatmélység: 22–77 mm-től.
A bútor ajtaja nem haladhatja meg a 10 kg-ot.

82-88

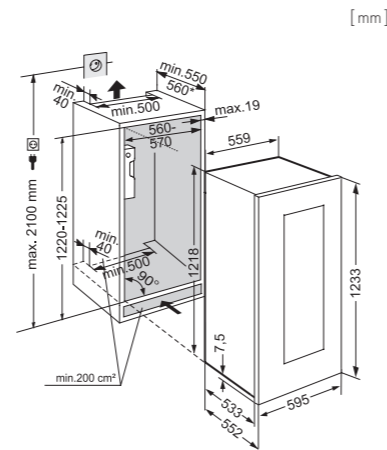
UIKo 1560
UIKo 1550



Figyelem:
hűtőajtóra szerelhető bútorlap
(fixen rögzített ajtótechnika)
bútorzsánér nem szükséges.
Lábazati magasság: a 820 mm magas készülékek
esetén 100–160 mm, 880 mm-es magasság eseén
163–223 mm között állítható.
Lábazatmélység: 22–77 mm-től.
A bútor ajtaja nem haladhatja meg a 10 kg-ot.

122

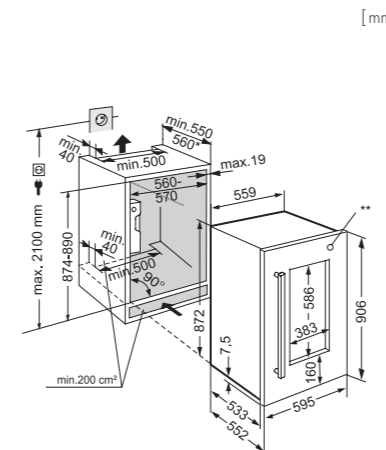
EWTgb 2383
EWTgw 2383



* Javaslat: 560 mm
Ajtó mérete mm-ben (Szél./Mag./Mély.):
595/1233/19 mm

88

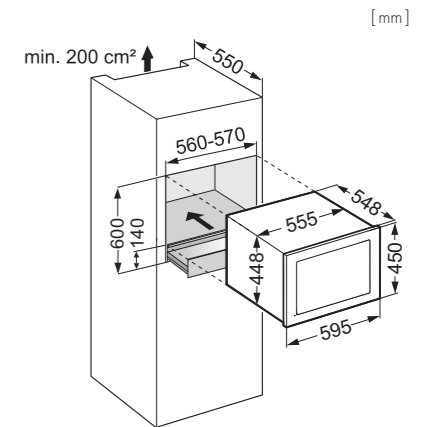
EWTdf 1653



* Javaslat: 560 mm
** ábrázolás felszerelt rozsdamentes acélkerettel
Ajtó mérete mm-ben (Szél./Mag./Mély.):
595/906/19 mm

45

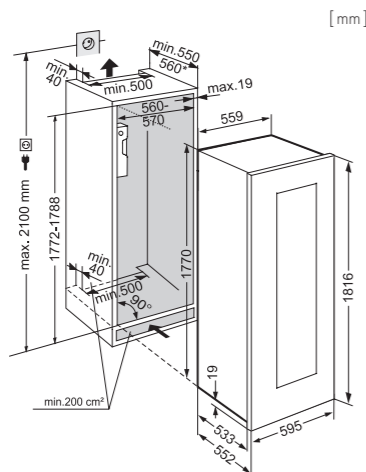
WKEgb 582
WKEgw 582



Üvegajtó, fogantyú és keret nélkül.
Ajtó mérete mm-ben (Szél./Mag./Mély.): 595/450/35 mm

178

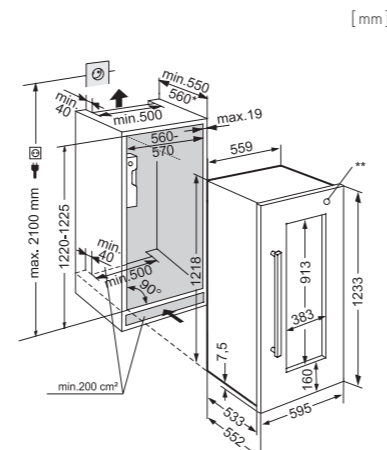
EWTgb 3583
EWTgw 3583



* Javaslat: 560 mm
Ajtó mérete mm-ben (Szél./Mag./Mély.):
595/1816/19 mm

122

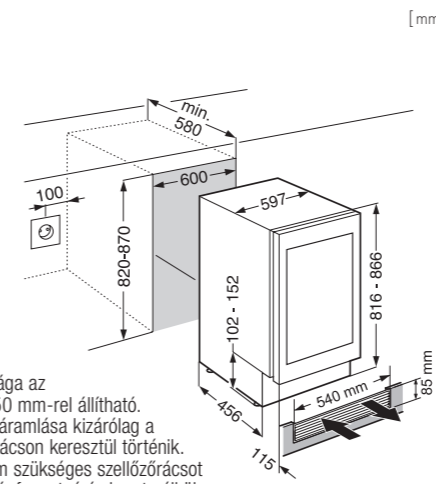
EWTdf 2353



* Javaslat: 560 mm
** ábrázolás felszerelt rozsdamentes acélkerettel
Ajtó mérete mm-ben (Szél./Mag./Mély.):
595/1233/19 mm

82-87

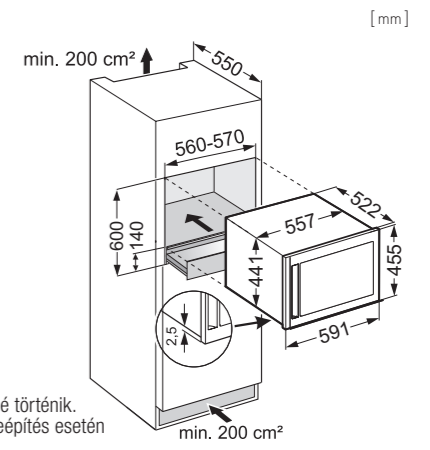
UWTgb 1682



Aláépítés esetén:
A lábazat magassága az
állítócsavarokkal 50 mm-rel állítható.
A levegő be- és kiáramlása kizárólag a
mellékelt szellőzőrácson keresztül történik.
A munkalapba nem szükséges szellőzőrácsot
beépíteni. Üvegajtó, fogantyú és keret nélkül.
Ajtó mérete mm-ben (Szél./Mag./Mély.): 596 / 717 / 39 mm

45

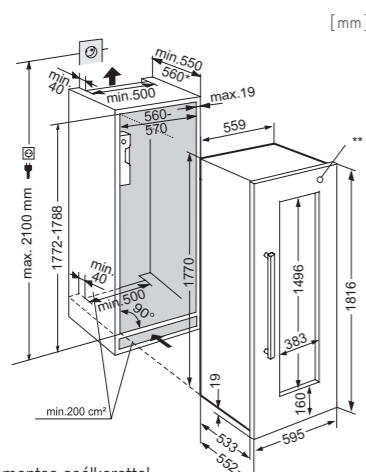
WKEes 553



Figyelem:
A szellőzés mindig felfelé történik.
Munkalap alá történő beépítés esetén
szellőzőrács szükséges.
Üvegajtók, rozsdamentes acél kerettel.
Ajtó mérete mm-ben (Szél./Mag./Mély.):
595/450/35 mm

178

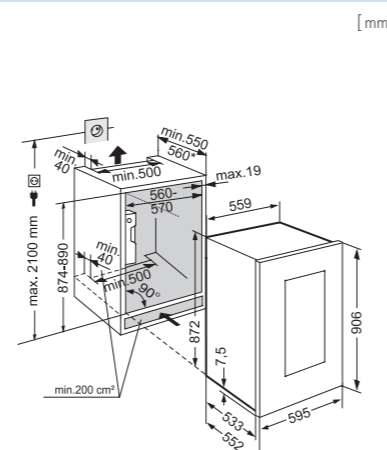
EWTdf 3553



* Javaslat: 560 mm
** ábrázolás felszerelt rozsdamentes acélkerettel
Ajtó mérete mm-ben (Szél./Mag./Mély.):
595/1816/19 mm

88

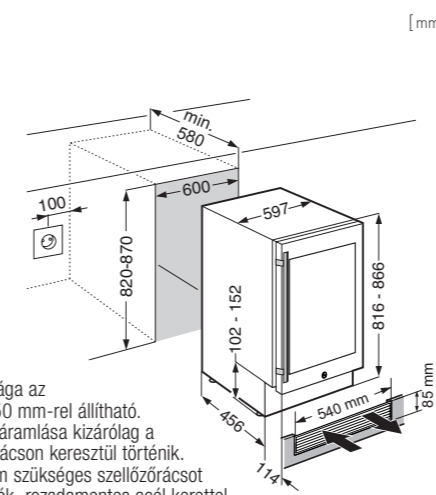
EWTgb 1683
EWTgw 1683



* Javaslat: 560 mm
Ajtó mérete mm-ben (Szél./Mag./Mély.):
595/906/19 mm

82-87

UWTes 1672
UWKes 1752



Aláépítés esetén:
A lábazat magassága az
állítócsavarokkal 50 mm-rel állítható.
A levegő be- és kiáramlása kizárólag a
mellékelt szellőzőrácson keresztül történik.
A munkalapba nem szükséges szellőzőrácsot
beépíteni. Üvegajtók, rozsdamentes acél kerettel.
Ajtó mérete mm-ben (Szél./Mag./Mély.): 596 / 717 / 39 mm